

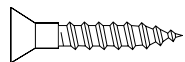
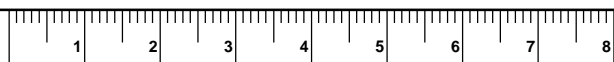
**Gebrauchsanleitung / Instructions / Mode d'emploi /
Gebruiksaanwijzing / Instrucciones**

PAIDI
Möbel GmbH
97 840 Hafenlohr/Main



165 6200
165 6206

1:1
DIN A3

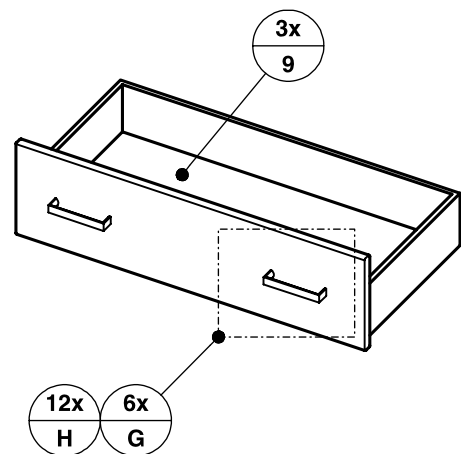
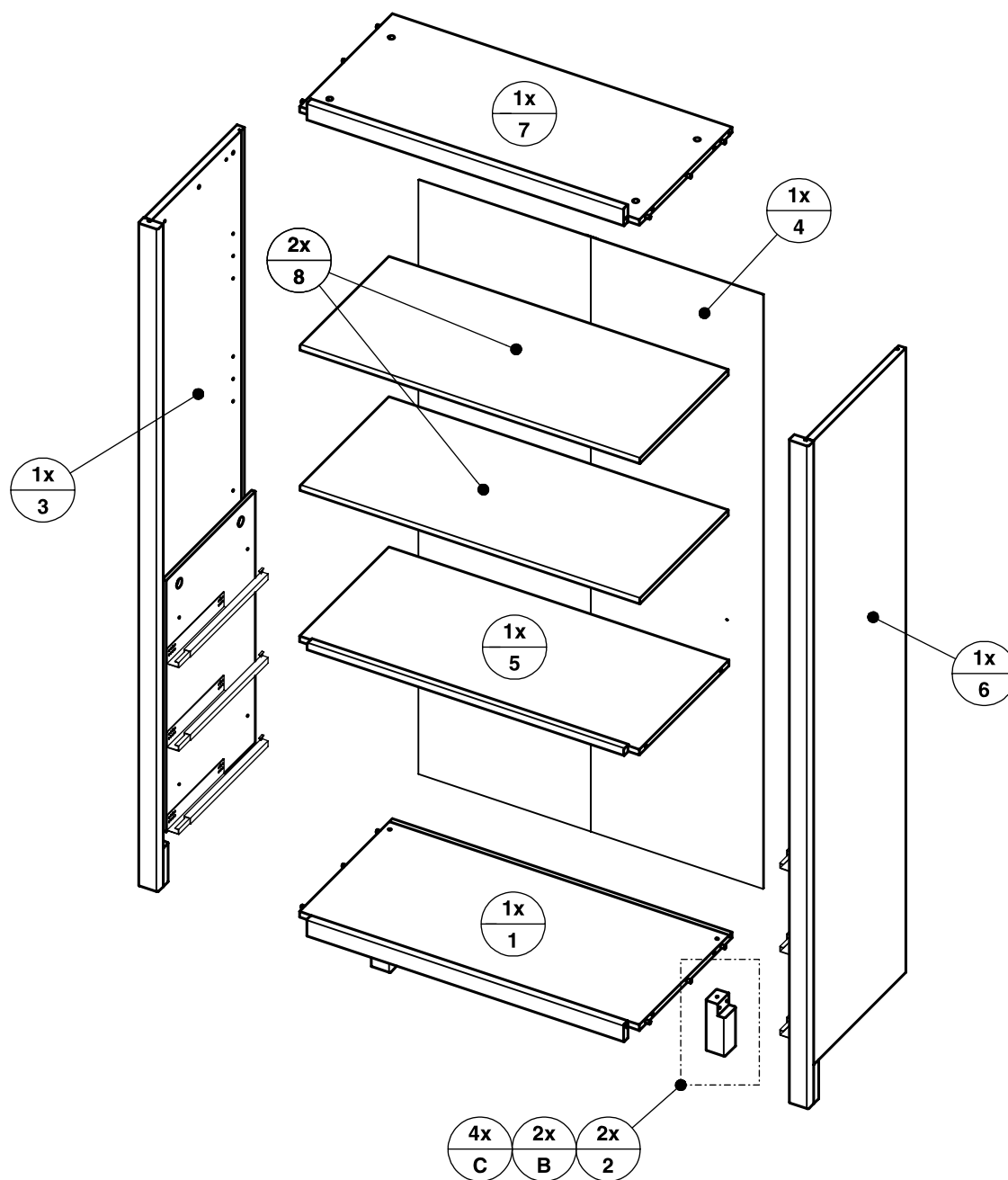


ca. 0,5h



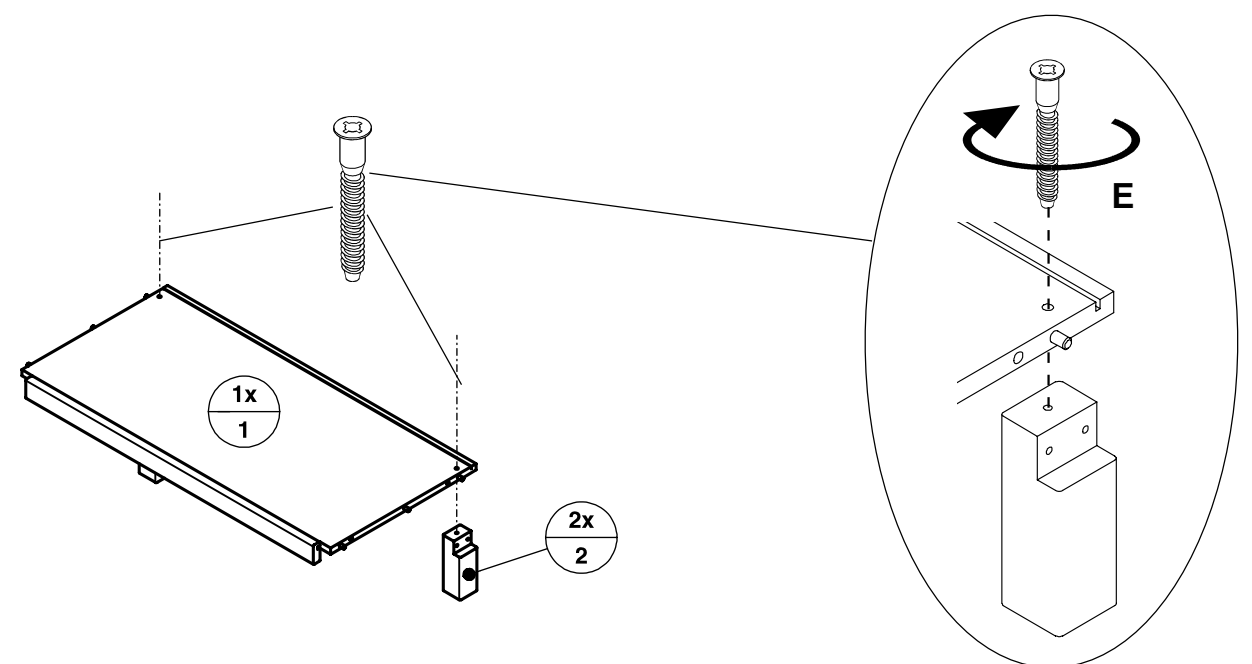
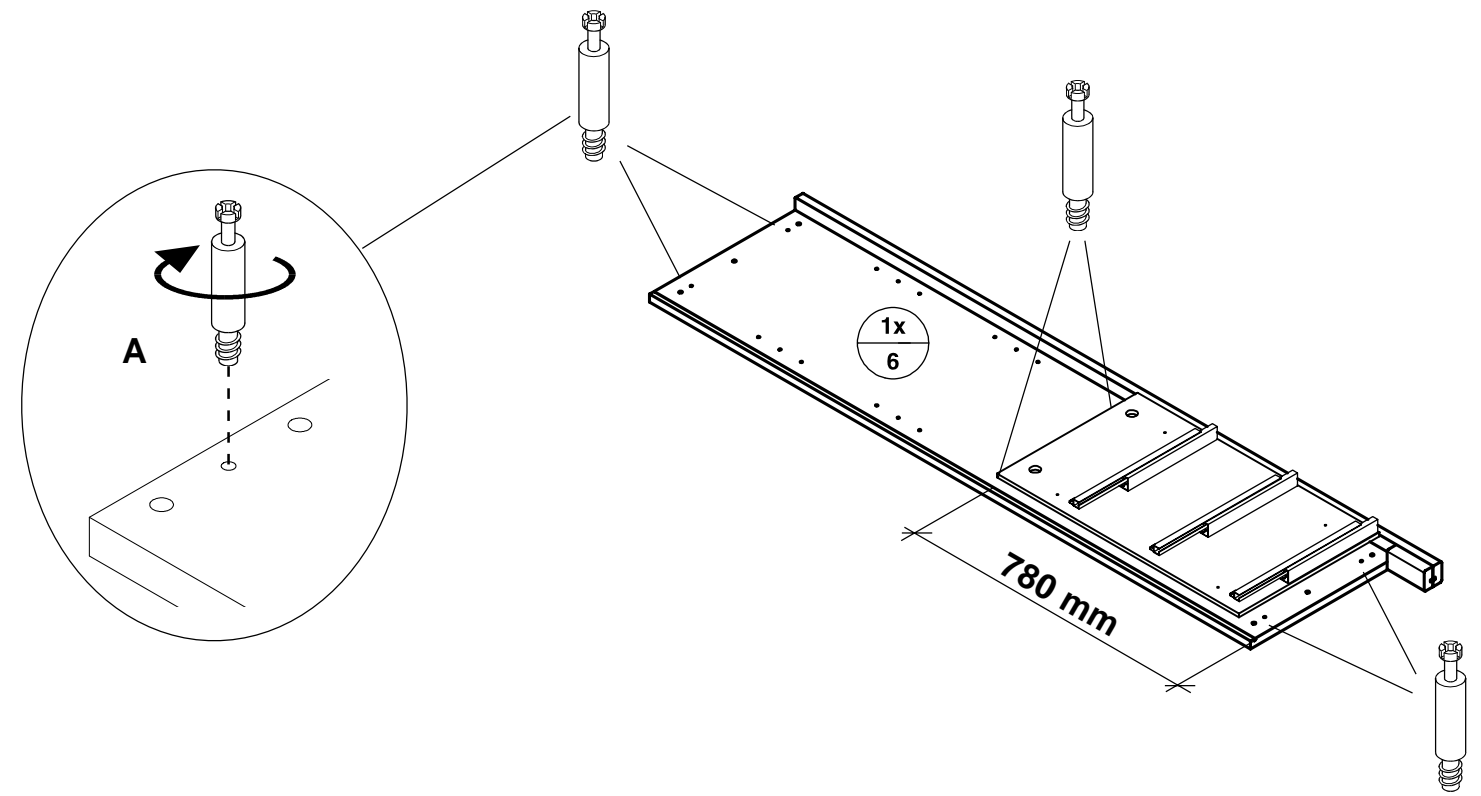
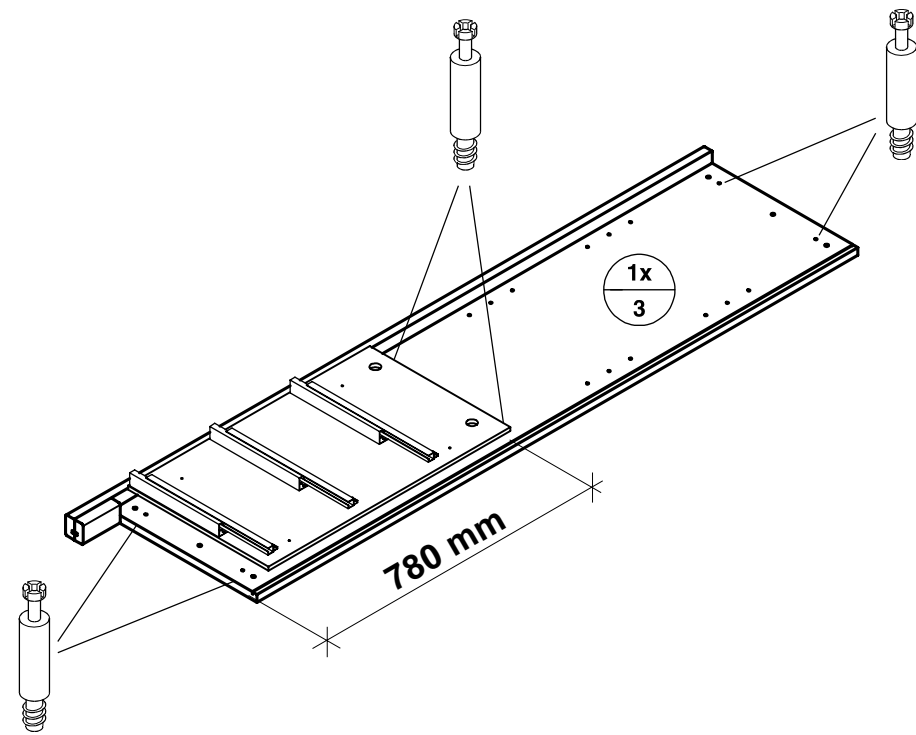
A 12x 681 0765	B 2x 681 5310	C 4x 681 4893	D 1x 681 3011	E 8x (4x) 681 2498	F 4x (2x) 681 4914	F 8x 681 0350
---------------------------------	--------------------------------	--------------------------------	--------------------------------	-------------------------------------	-------------------------------------	--------------------------------

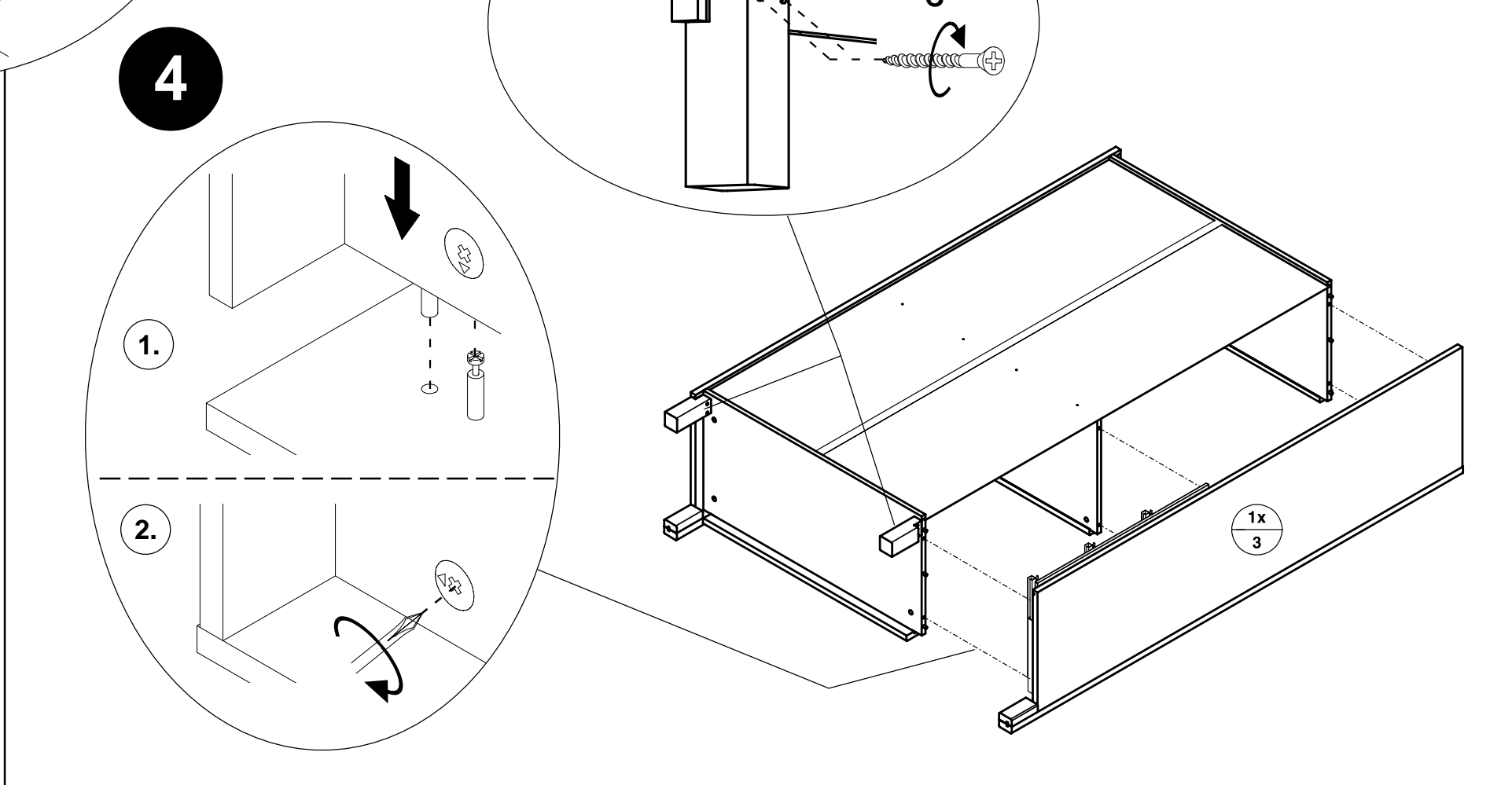
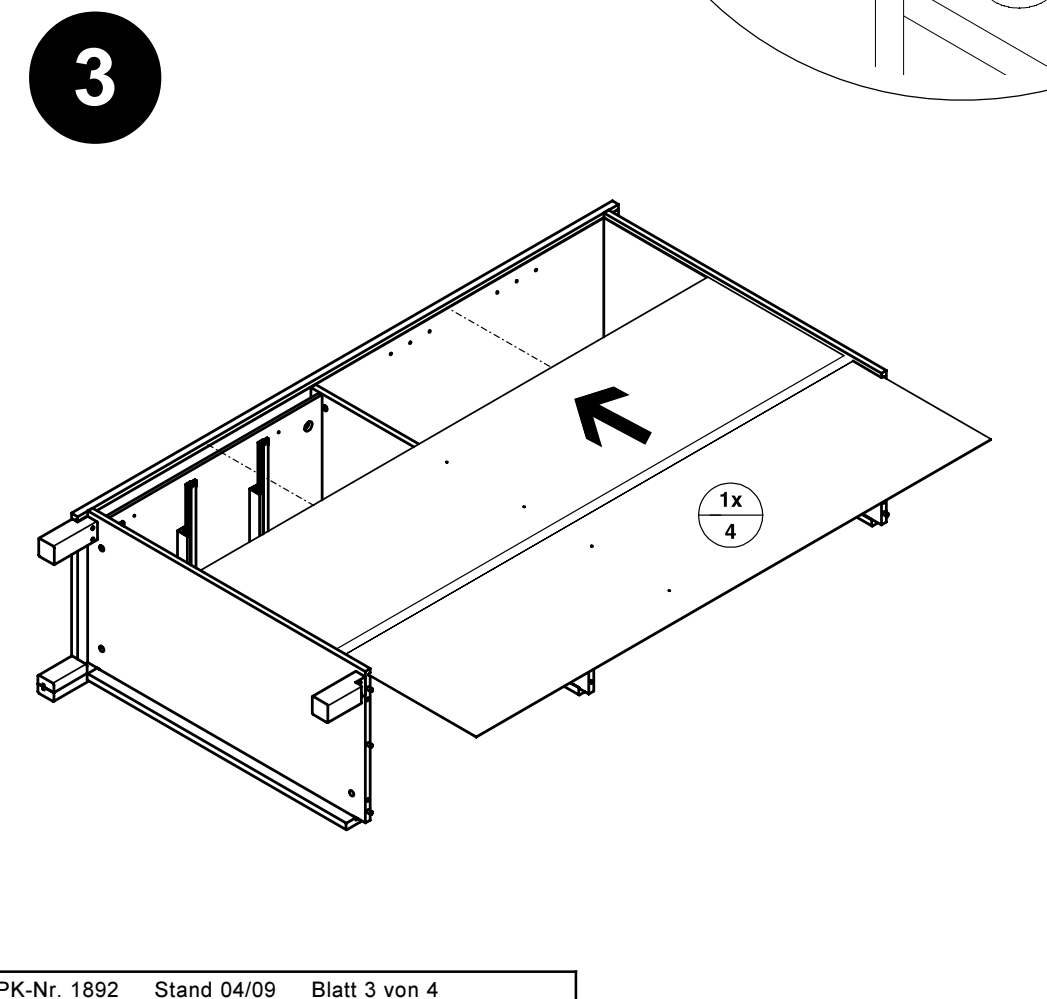
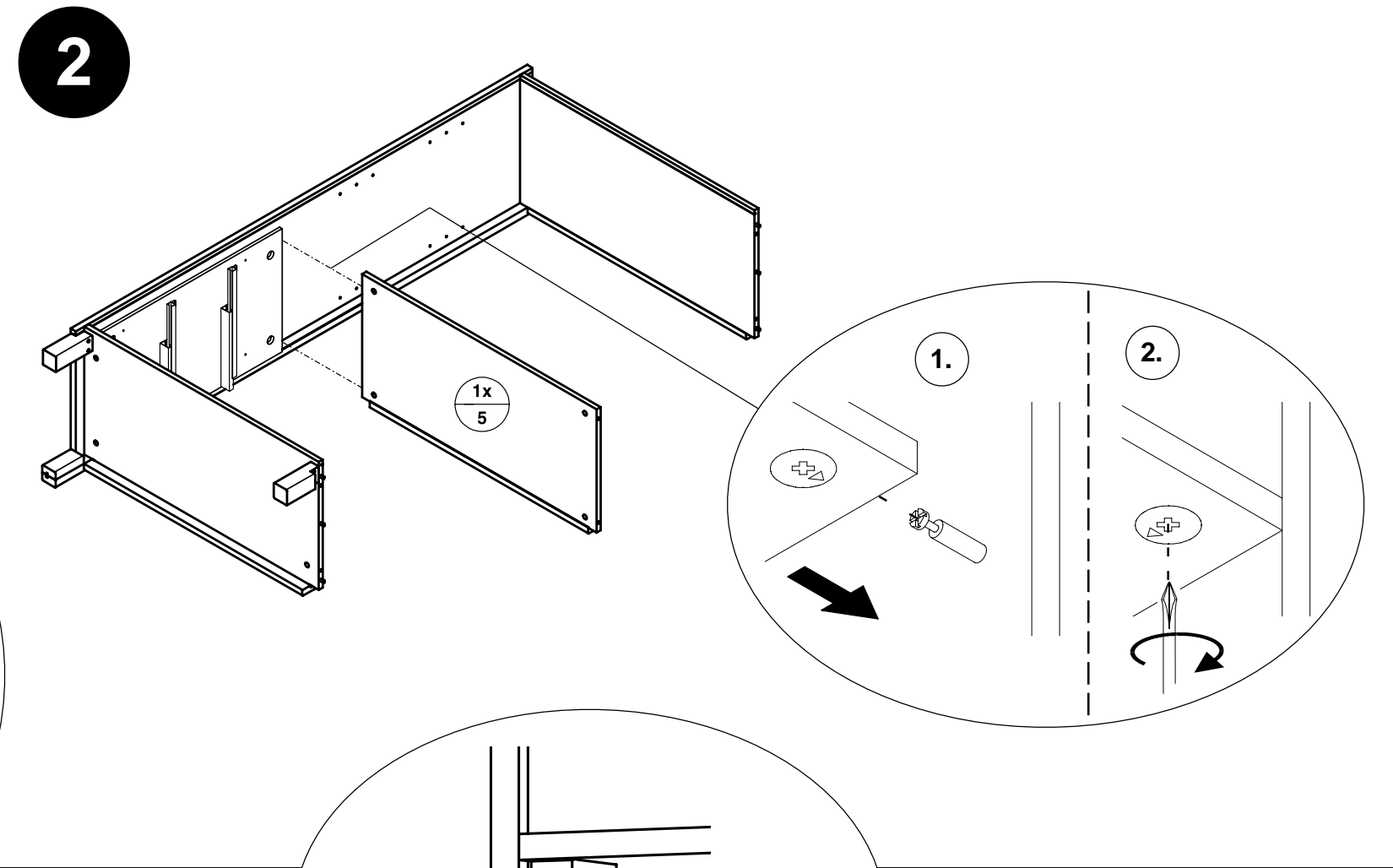
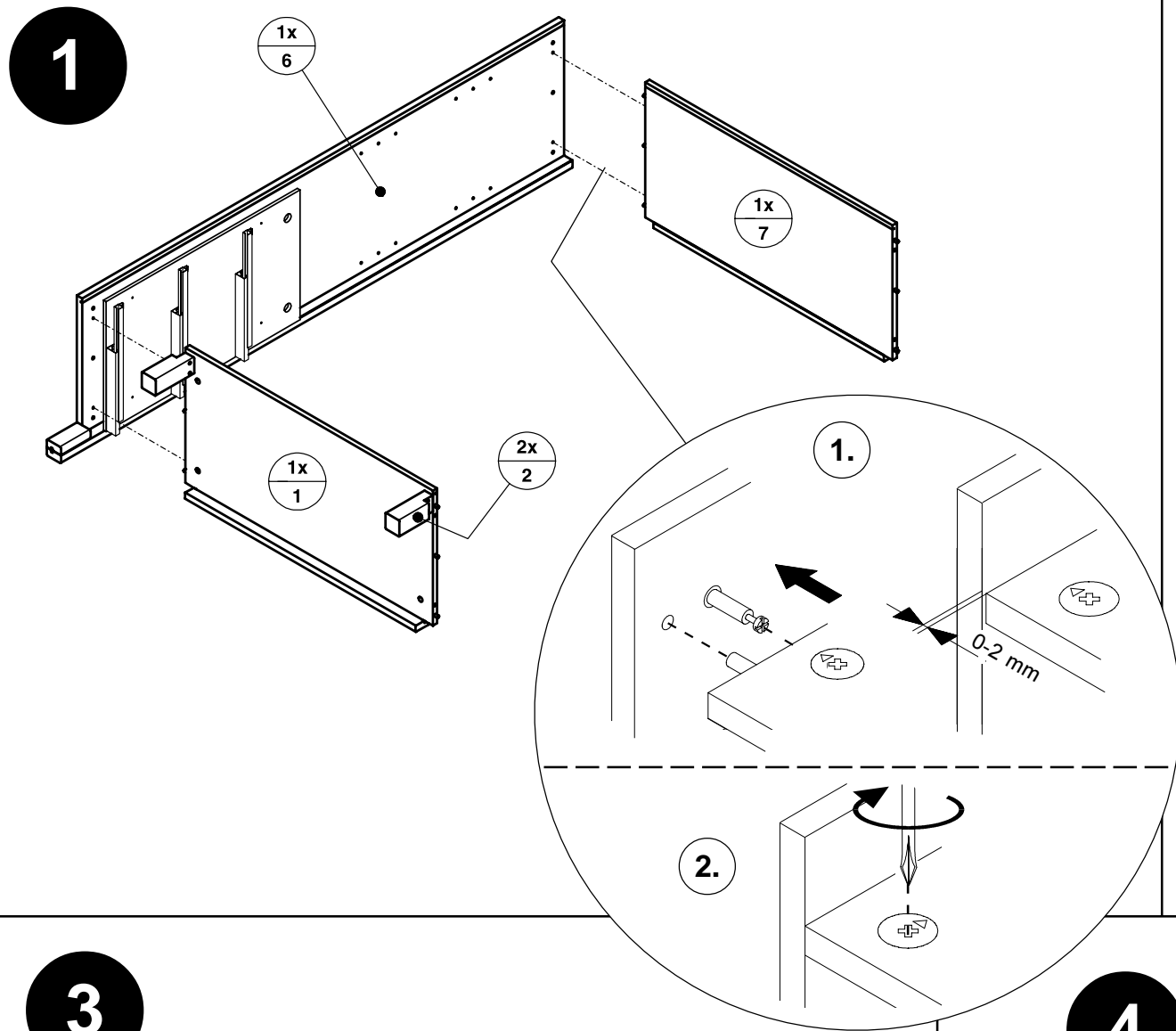
G 6x (3x) 681 7265	H 12x (4x) 681 4100
-------------------------------------	--------------------------------------



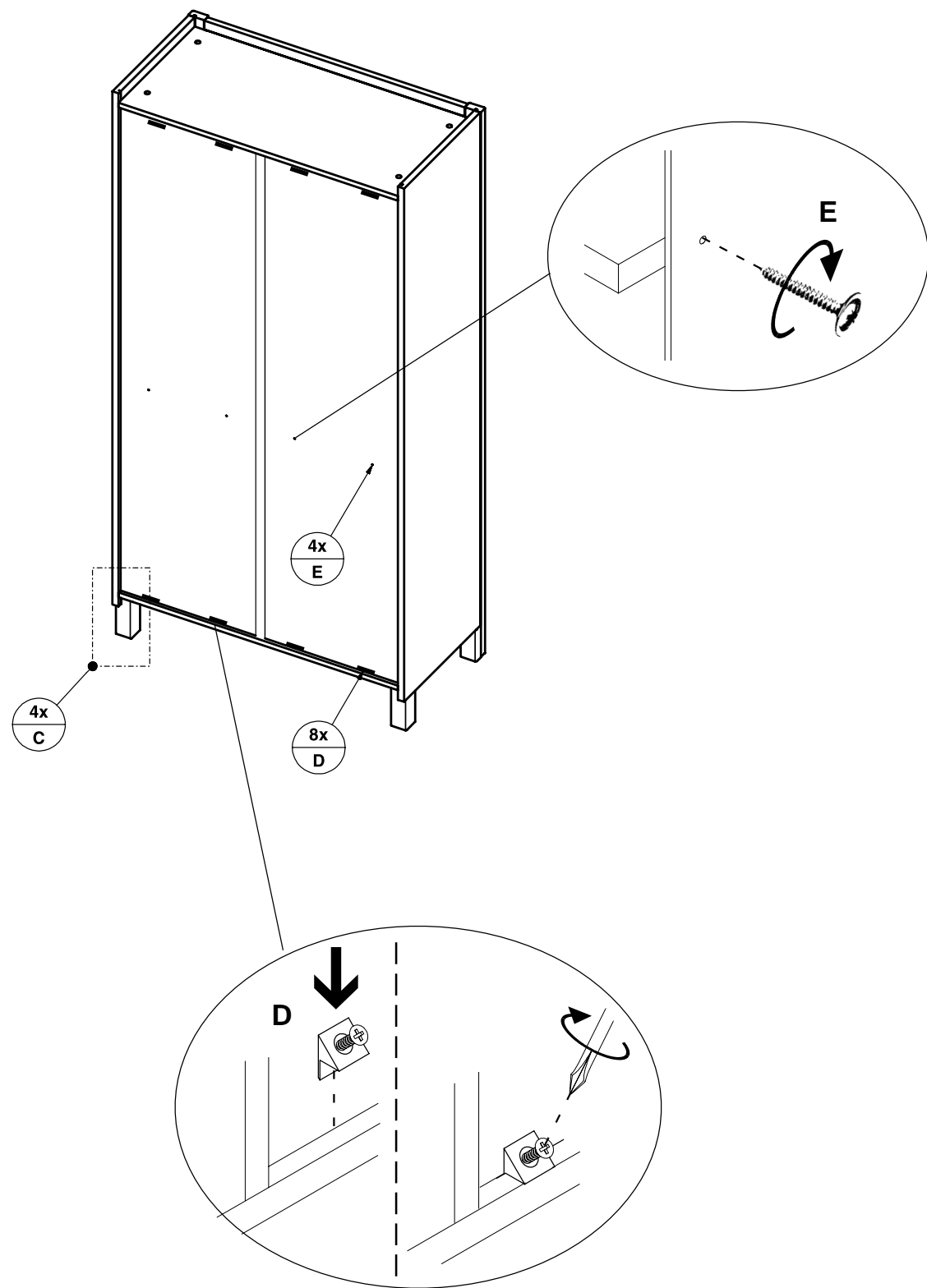
165 6210
165 6216



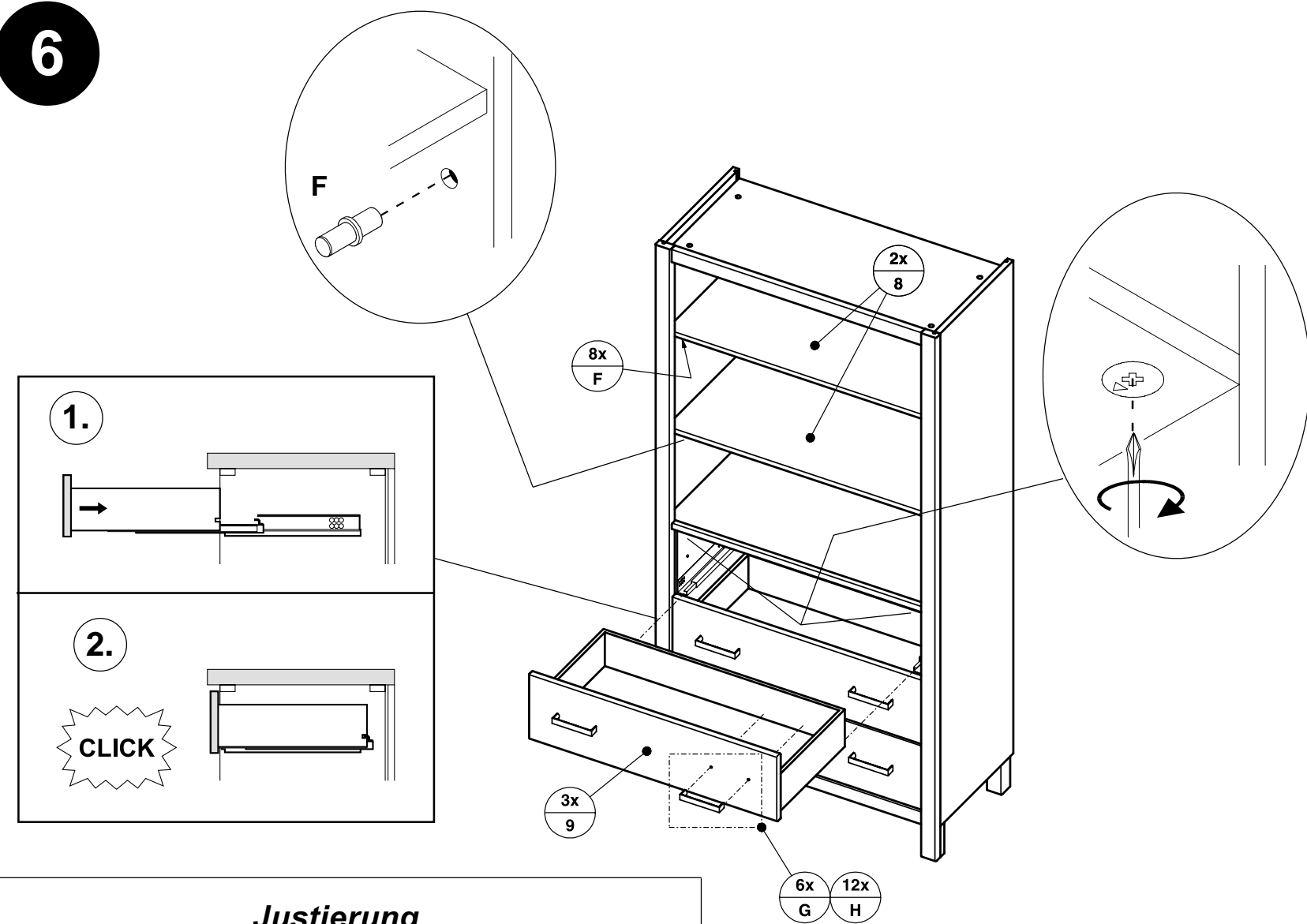




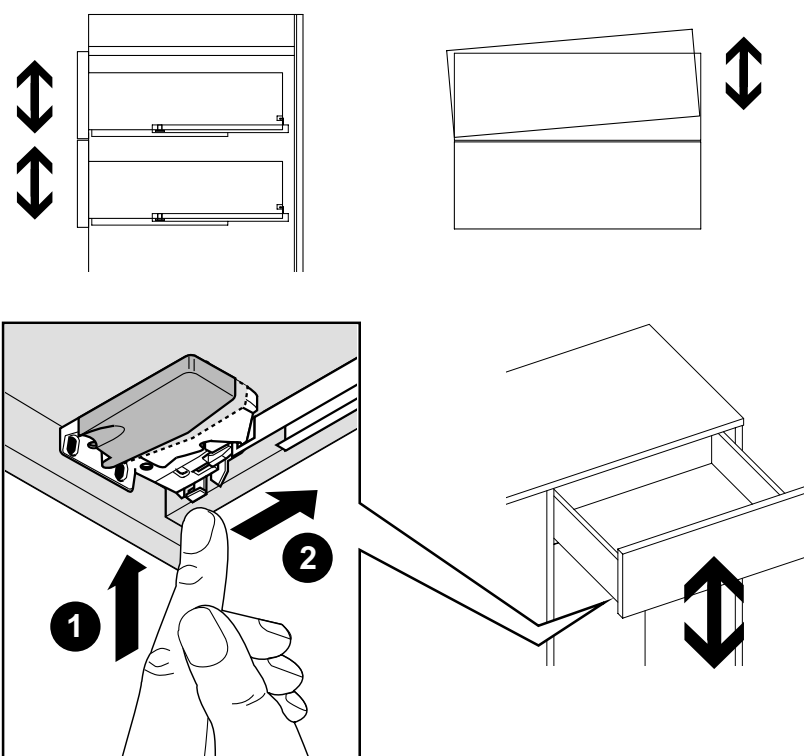
5



6



**Justierung
der Schubkästen**



**Demontage
der Schubkästen**

