

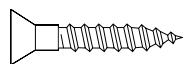
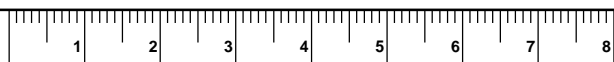
**Gebrauchsanleitung / Instructions / Mode d'emploi /  
Gebruiksaanwijzing / Instrucciones**

**PAIDI**  
Möbel GmbH  
97 840 Hafenlohr/Main

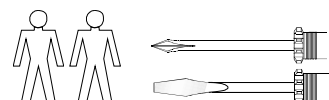


**165 6400**  
**165 6406**

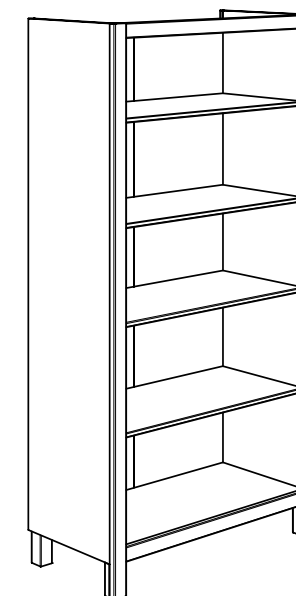
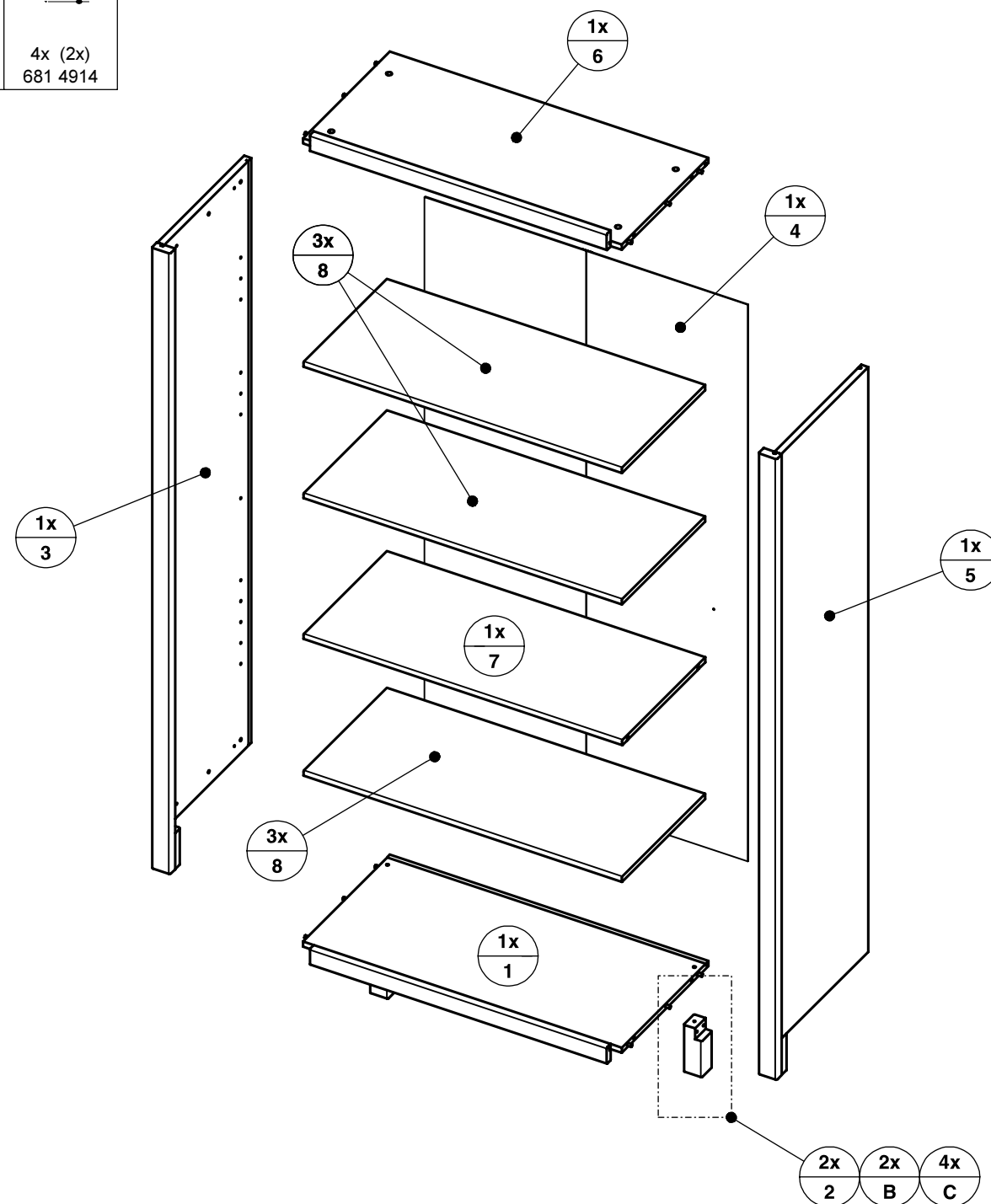
1:1  
DIN A3



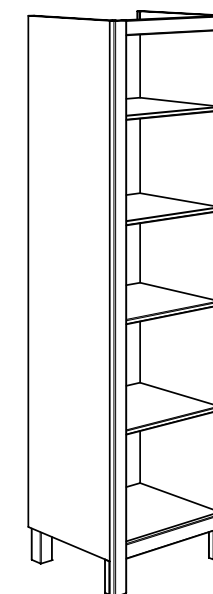
ca. 0,5h

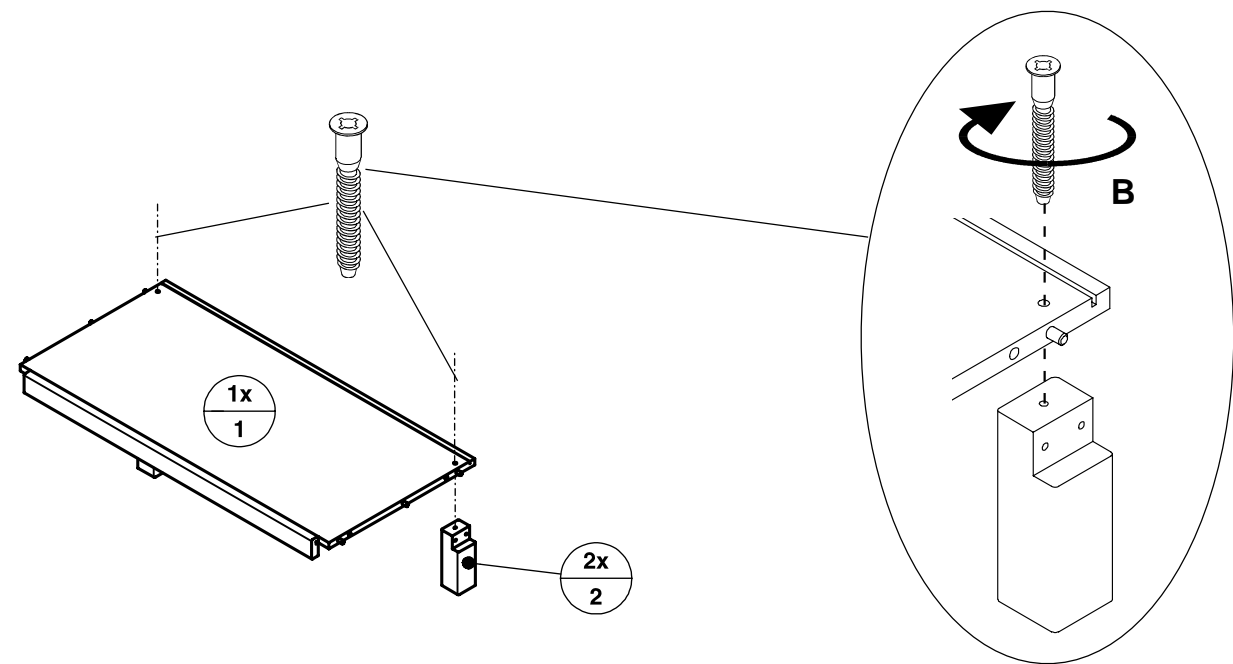
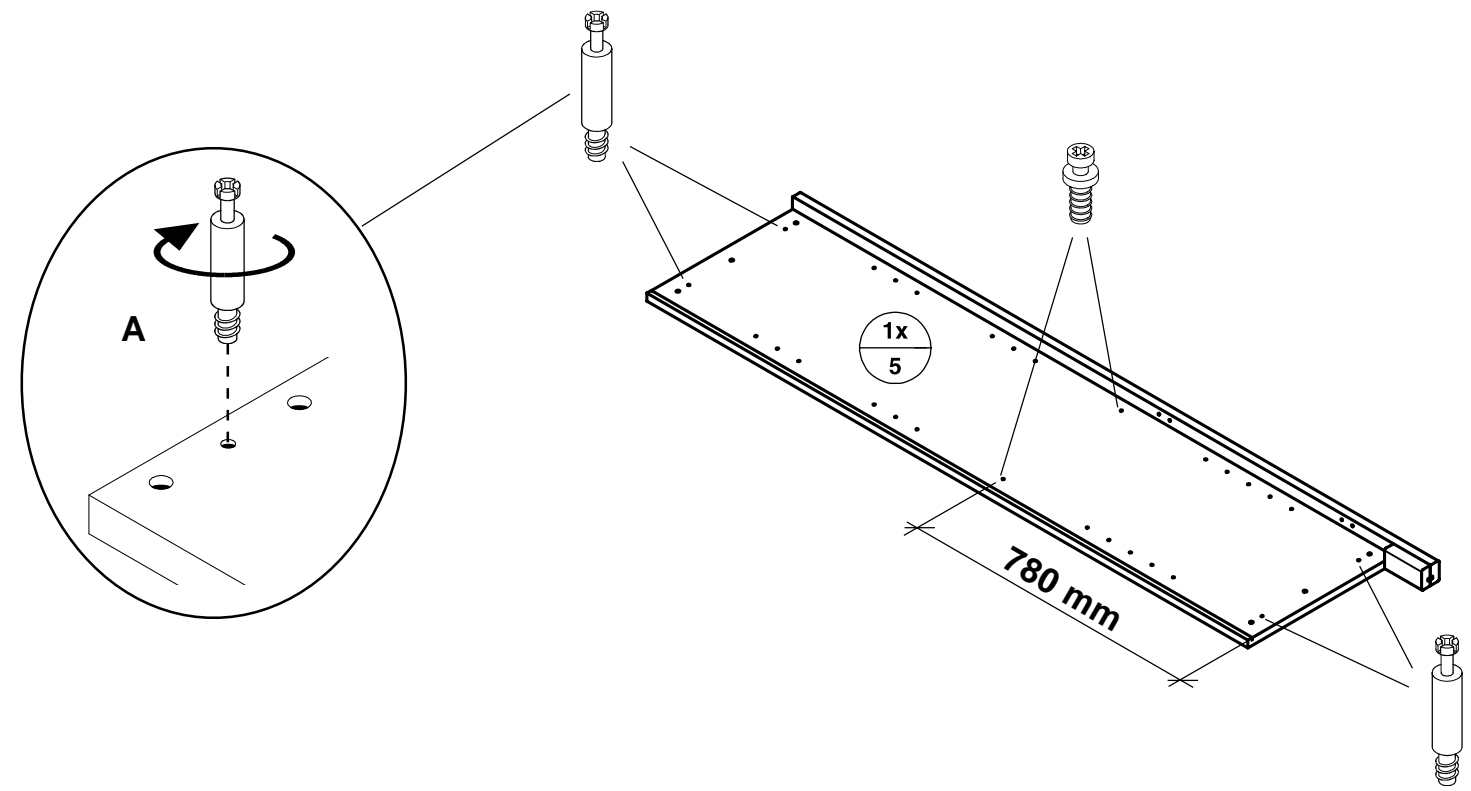
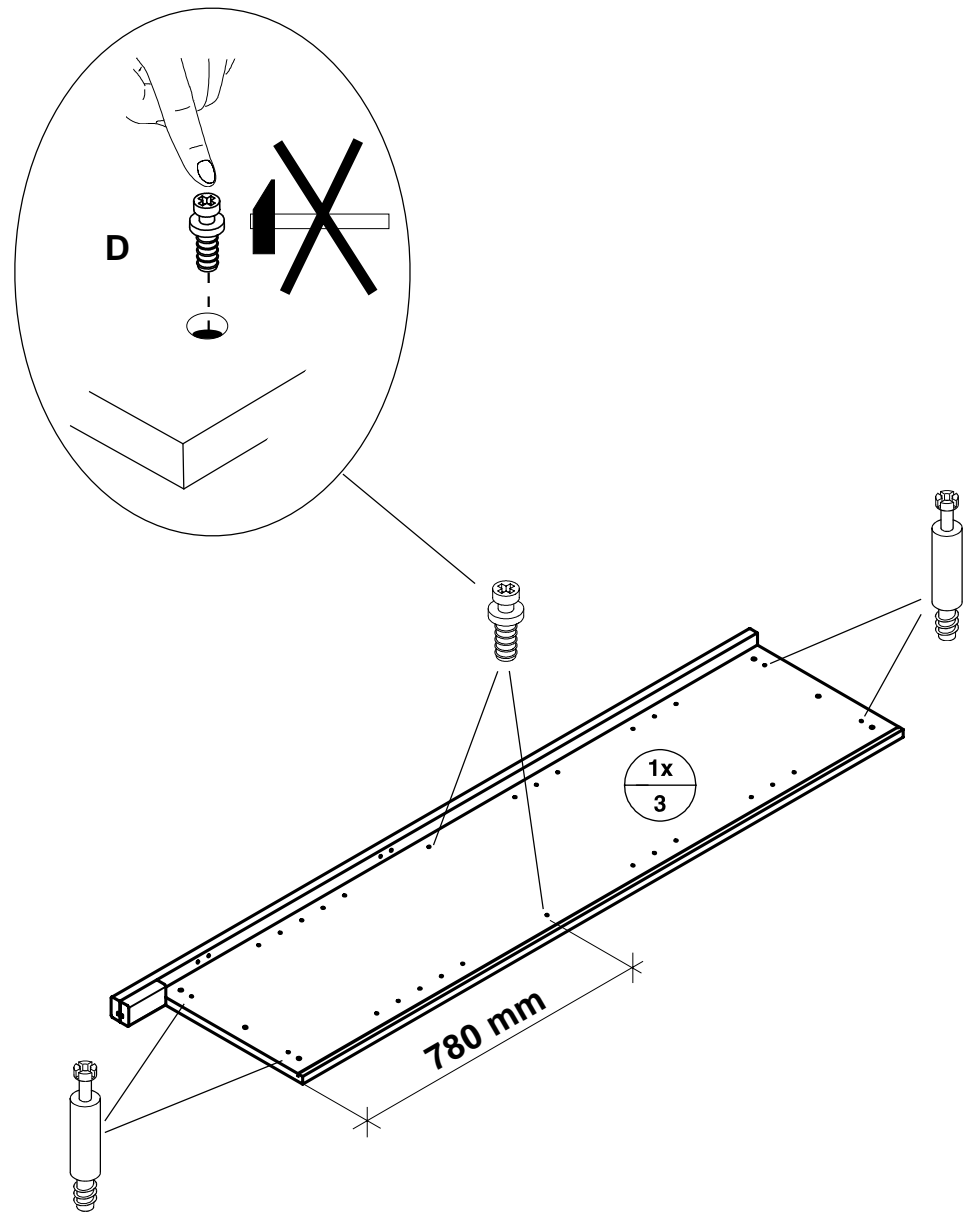


A	B	C	D	E	F	G
8x 681 0765	2x 681 5310	4x 681 4893	1x 681 3011	4x 681 8126	12x 681 0350	8x (4x) 681 2498
						4x (2x) 681 4914

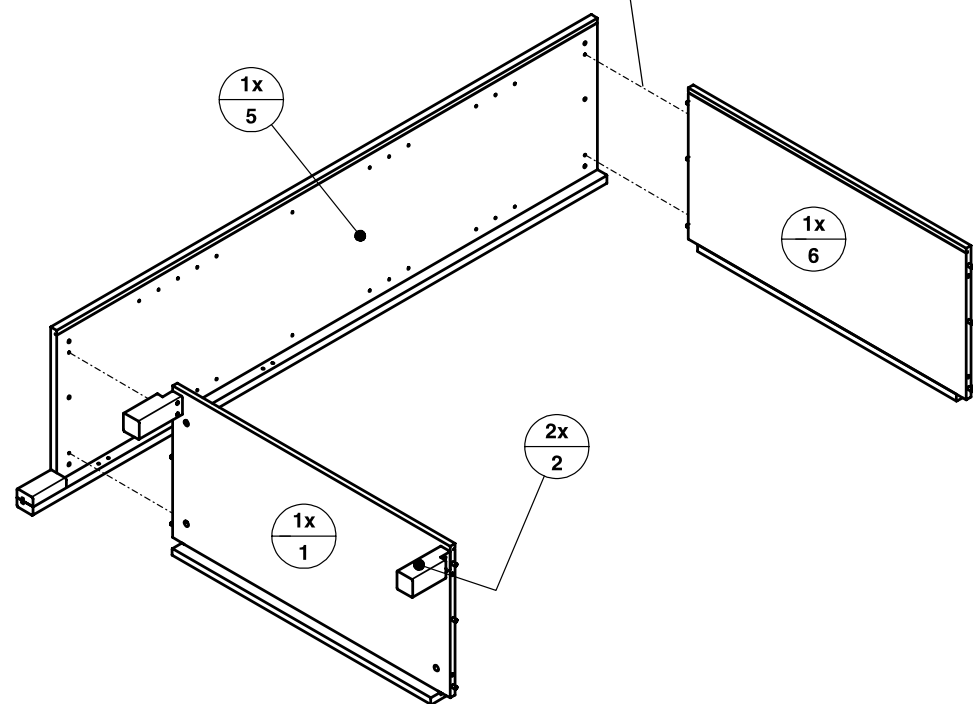
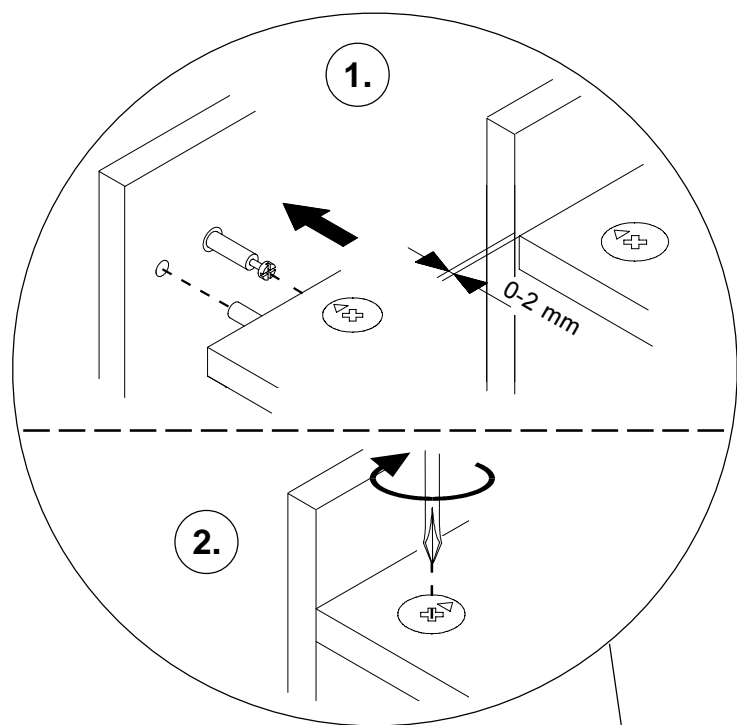


**165 6410**  
**165 6416**

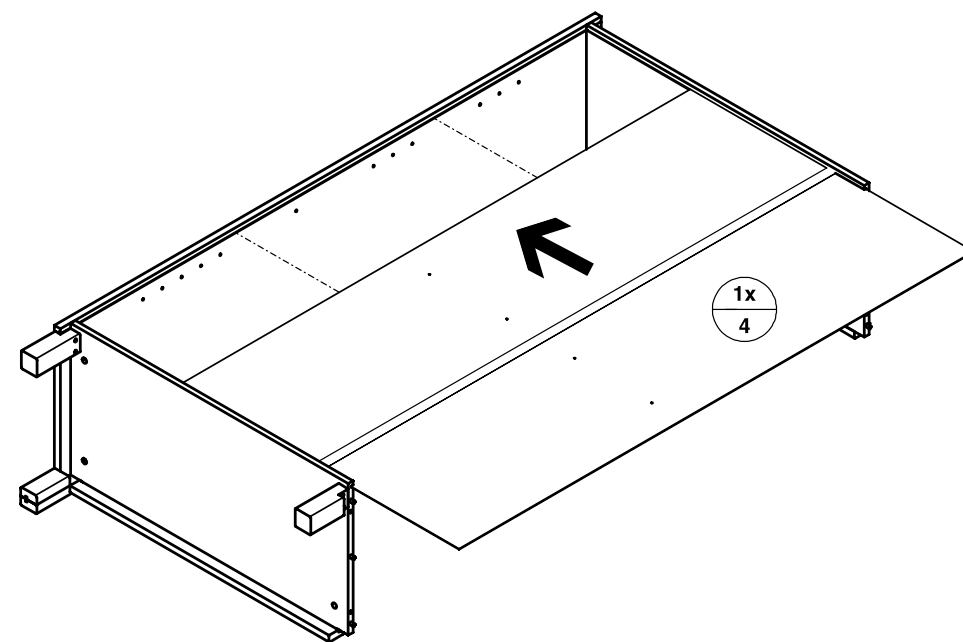




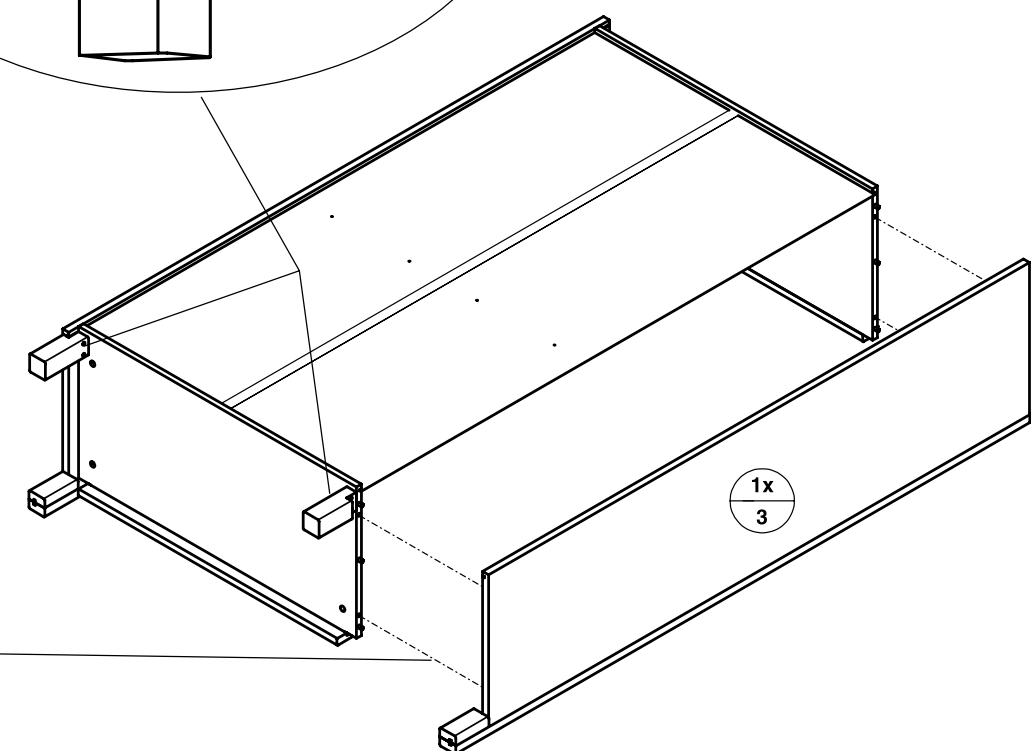
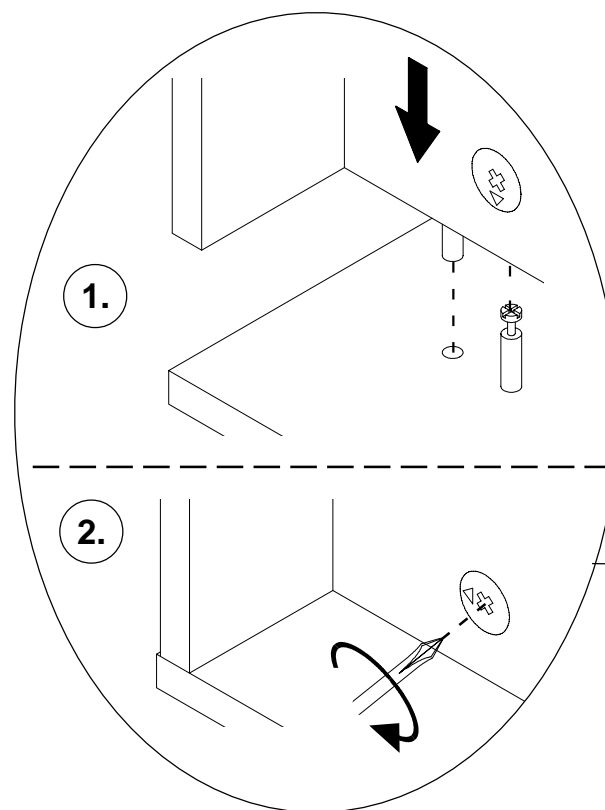
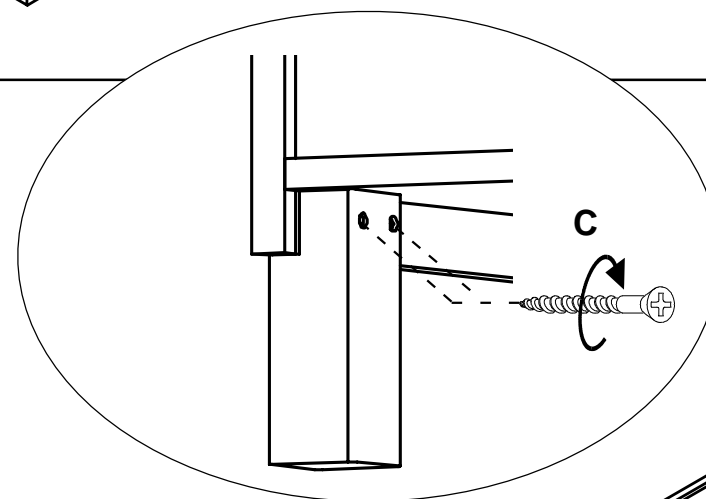
1



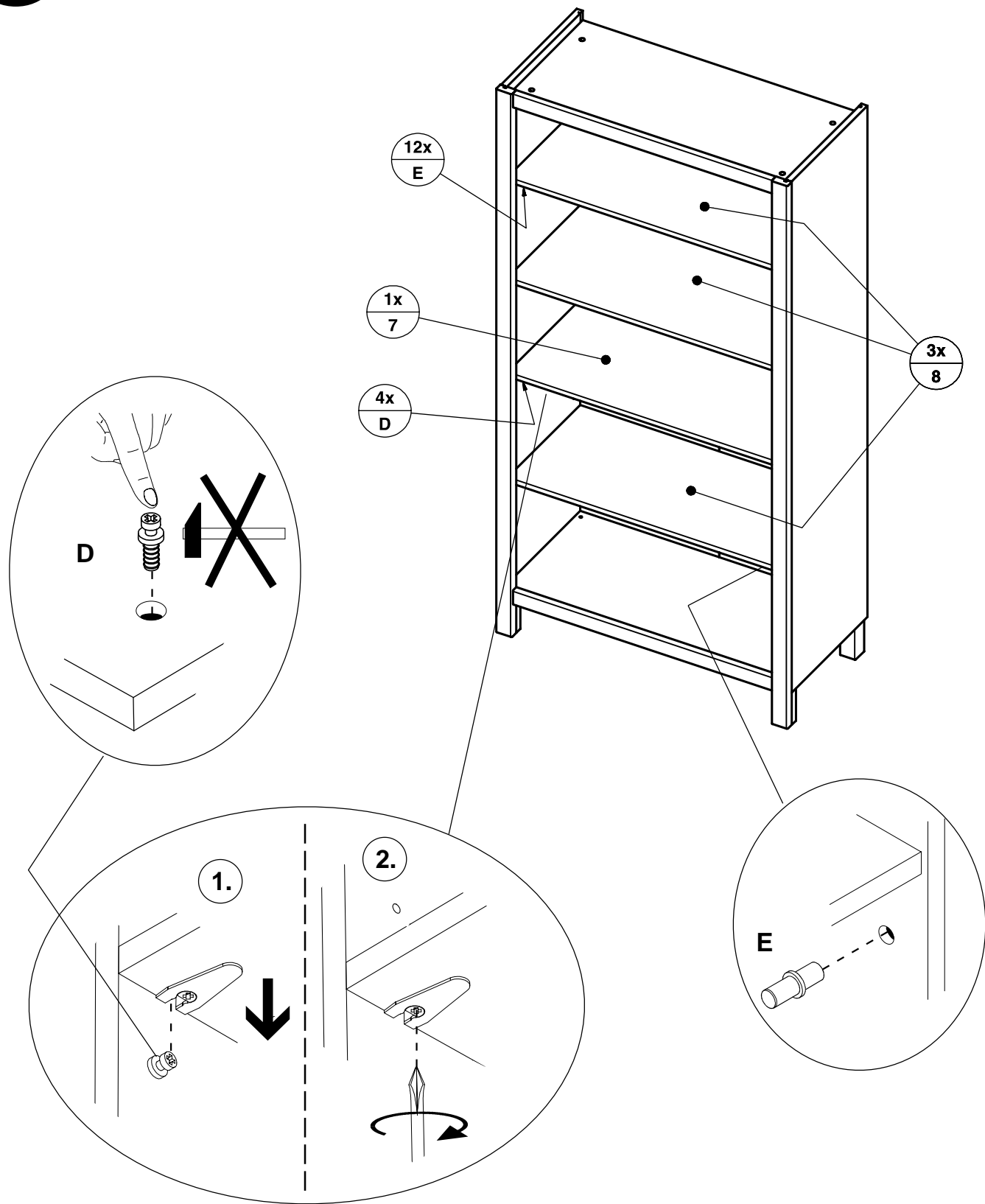
2



3



4



5

