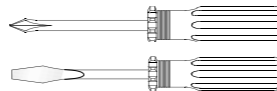
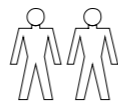
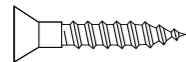
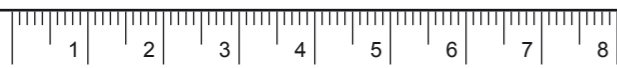


**Gebrauchsanleitung / Instructions / Mode demloi /
Gebruiksaanwijzing / Instrucciones**

PAIDI
Möbel GmbH
D-97840 Hafenlohr/Main

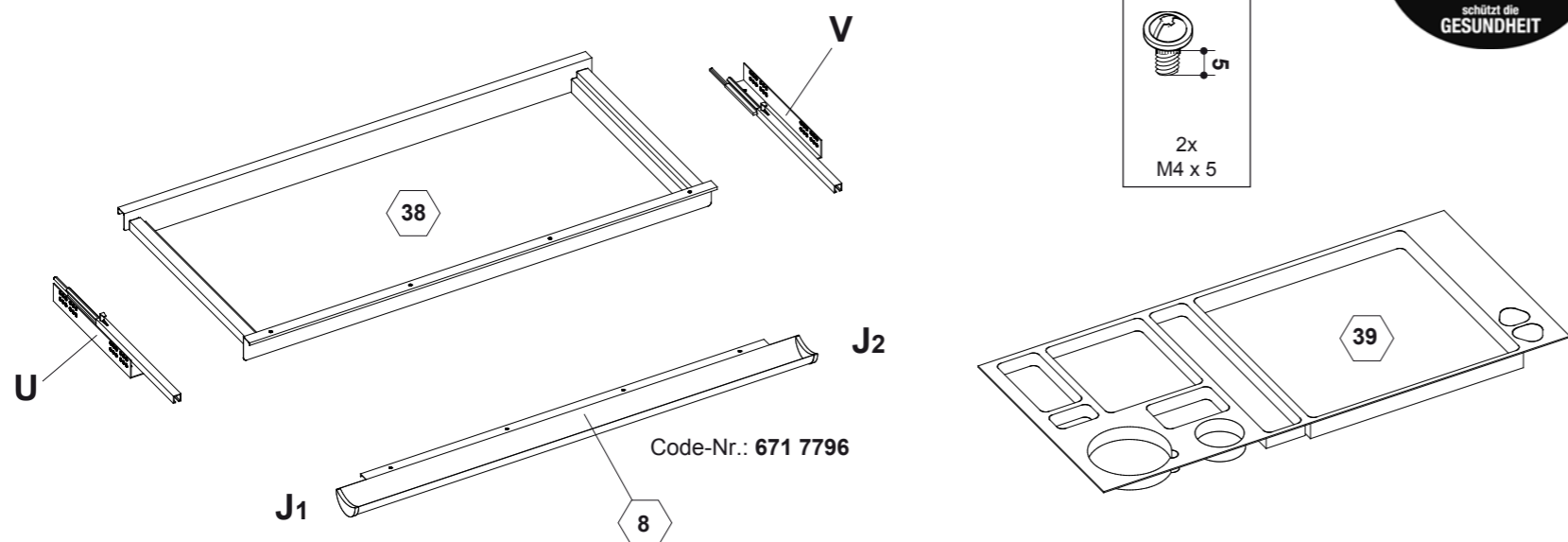


1:1
DIN A3

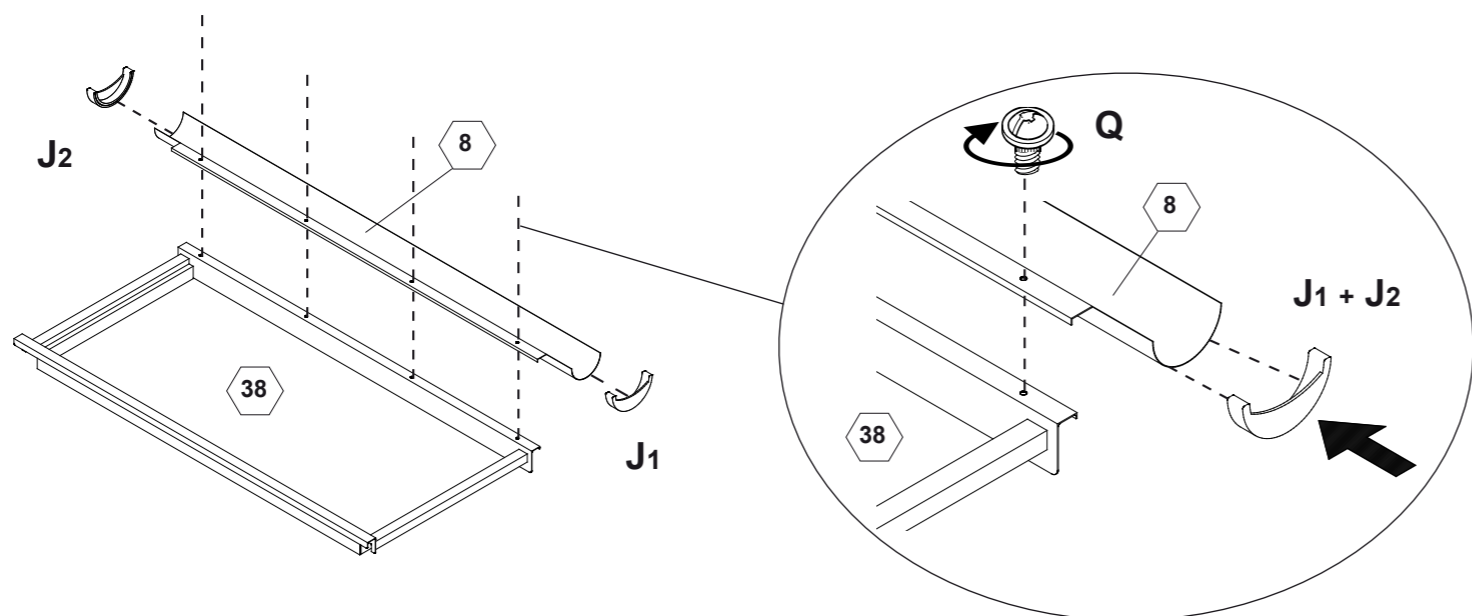


Q 4x M4 x 6	J1 1x 671 7792	J2 1x 671 7793	U 1x 681 3402	V 1x 681 3403	S 6x 681 3930	L 2x
------------------------------	---------------------------------	---------------------------------	--------------------------------	--------------------------------	--------------------------------	--------------------

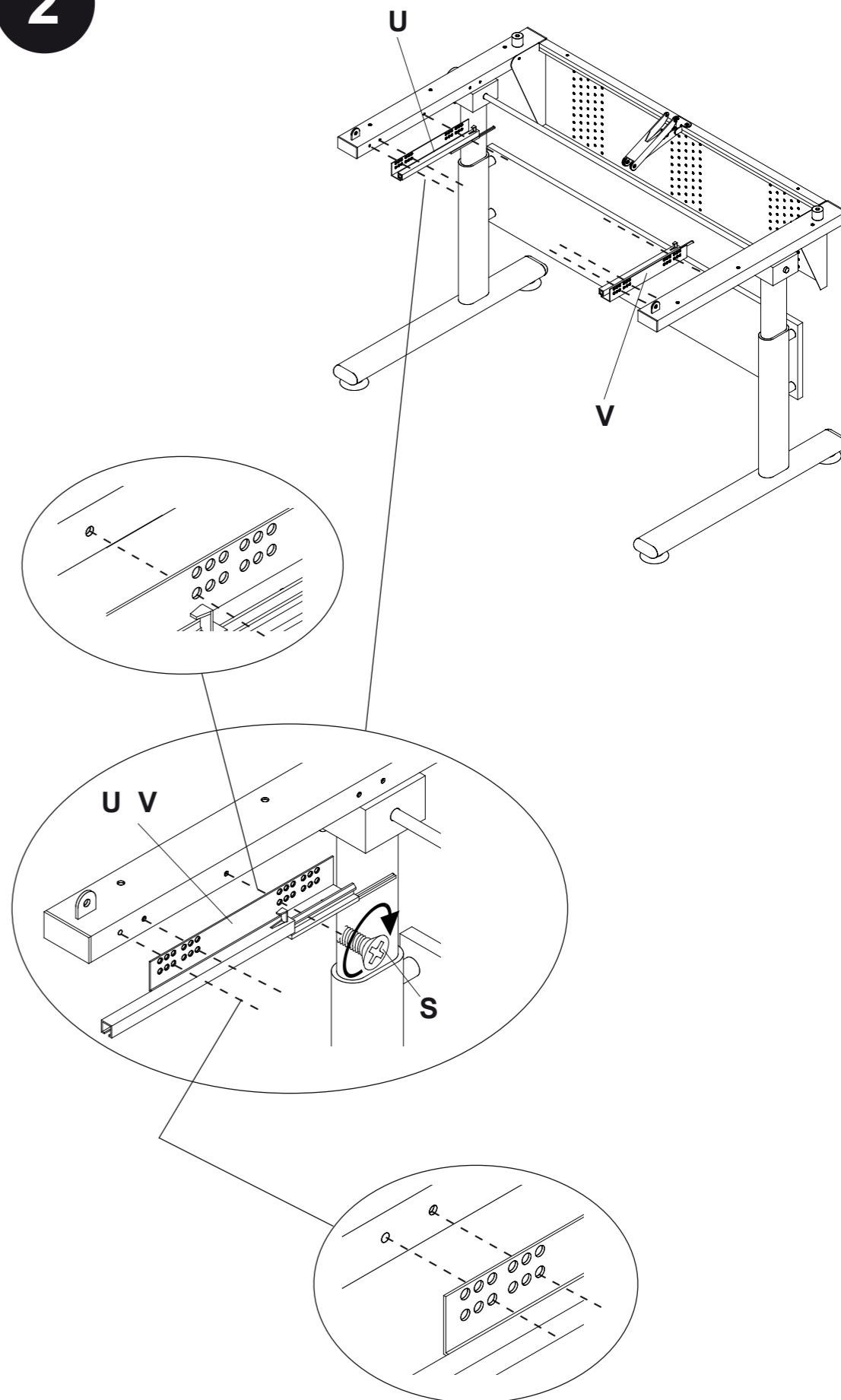
M 2x M4 x 5



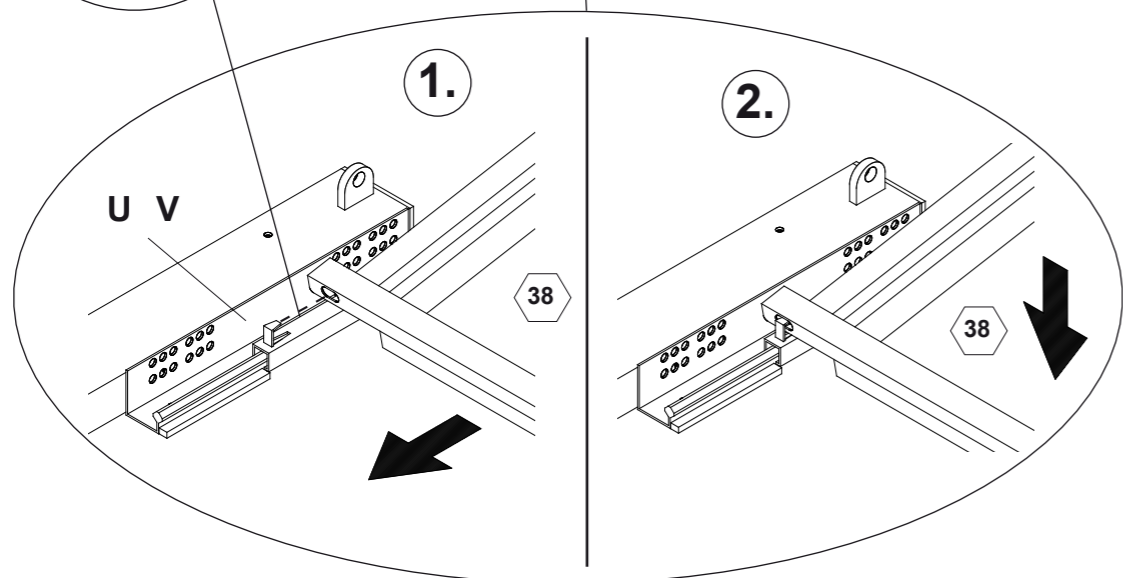
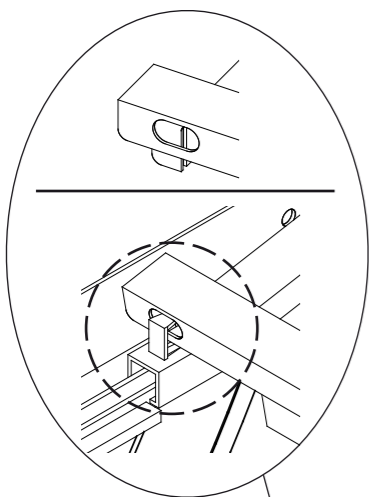
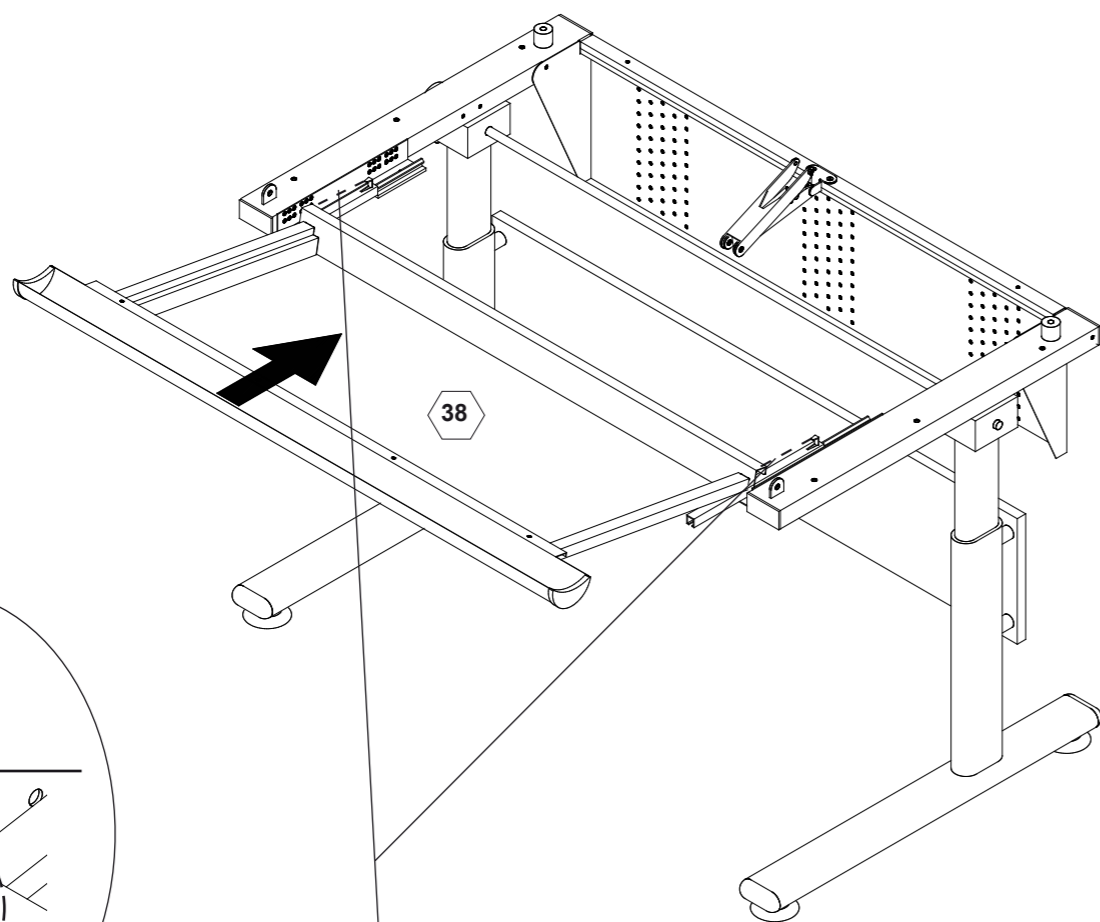
1



2



3



4

Beispiel-Bild
Sample for drawer

