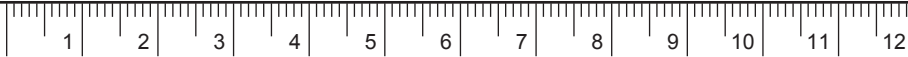


Gebrauchsanleitung / Instructions / Mode d'emploi / Gebruiksaanwijzing / Instrucciones

PAIDI
Möbel GmbH
Hauptstraße 87
D-97840 Hafenlohr/Main

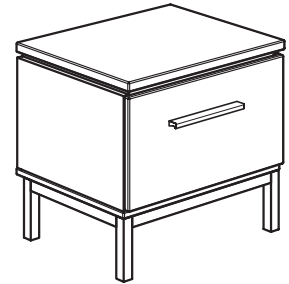


Kinderwelten

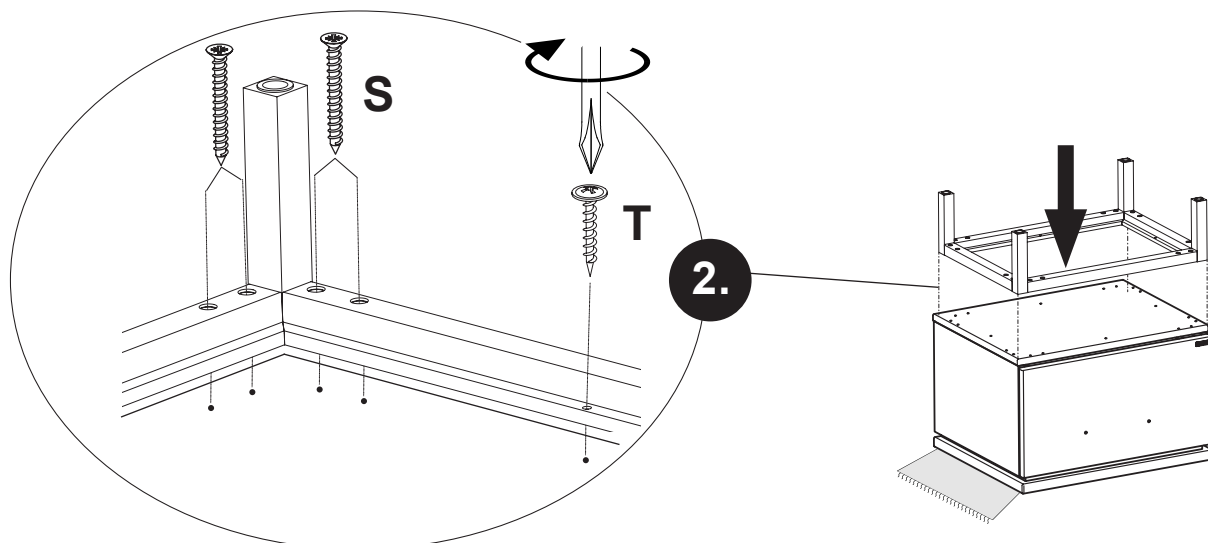
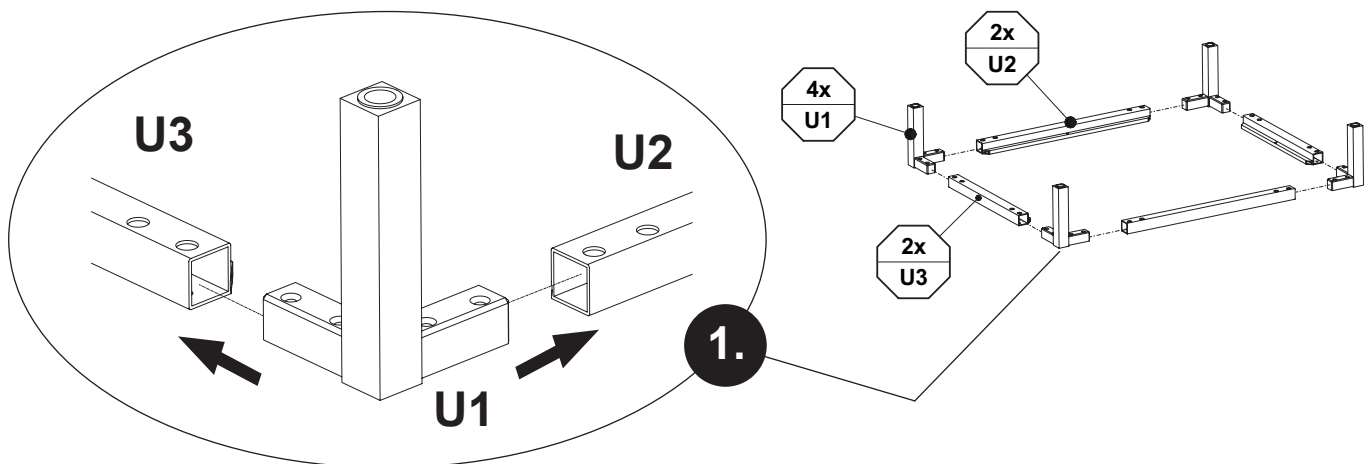


ca. 0,2h

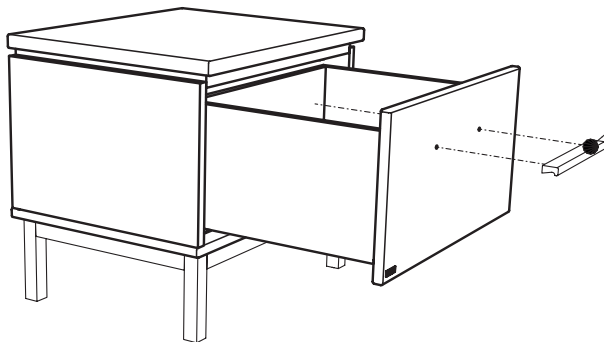
BENNE
129 5834



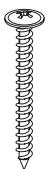
A	B	S	T	U1	U2	U3
Griffstange					Sockelprofil	Sockelprofil
Länge: 210mm					Länge: 430mm	Länge: 302mm
1x 681 8518	4,0 x 30 2x 681 4910	4 x 35 16x 681 5001	4,0 x 20 4x 681 4917	4x 681 8521	2x 681 8525	2x 681 8528



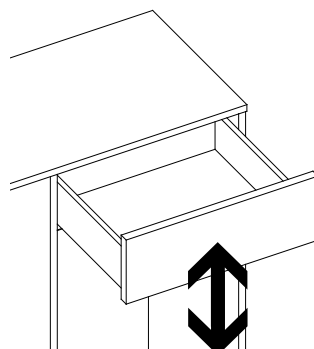
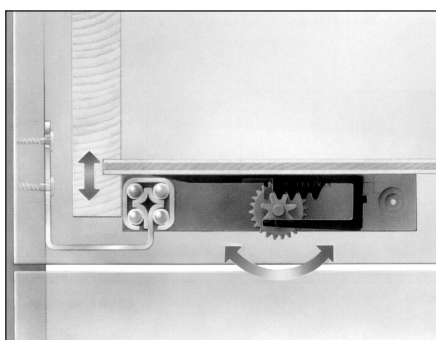
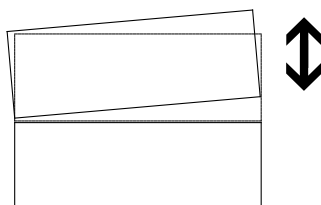
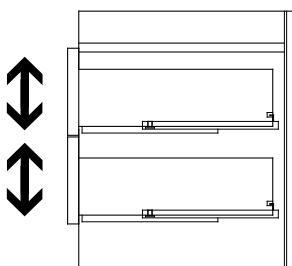
3.



1x	2x
A	B

A	B
Griffstange	
Länge: 210mm	
1x 681 8518	4,0 x 30 2x 681 4910

Justierung der Schubkästen



Demontage der Schubkästen

