

Gebrauchsanleitung PK-Nr. 3005

Instructions / Mode d'emploi / Gebruiksaanwijzing / Instrucciones

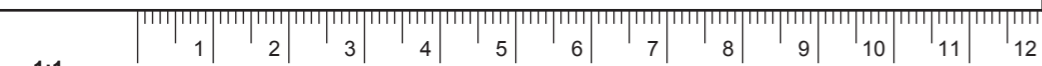
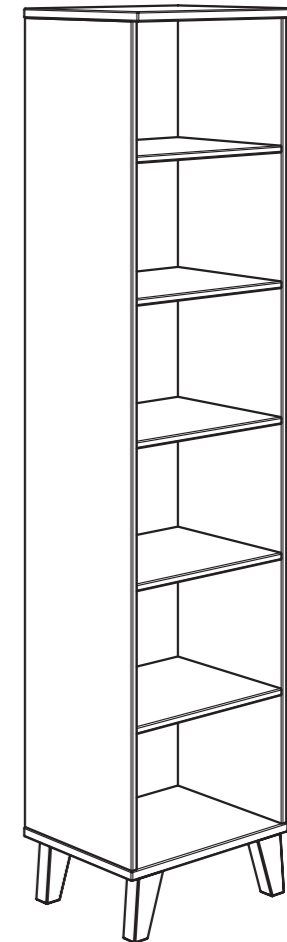
PAIDI
Möbel GmbH
Hauptstraße 87
D-97840 Hafenhof/Main



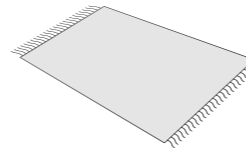
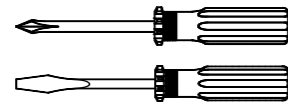
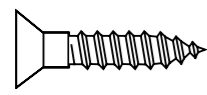
BLAUER ENGEL
DAS UMWELTZEICHEN
www.blauer-engel.de/uz38
• emissionsarm
• Holz aus nachhaltiger Forstwirtschaft
• in der Wohnumwelt gesundheitlich unbedenklich



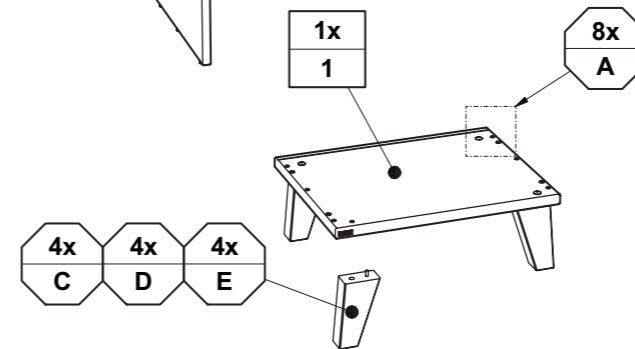
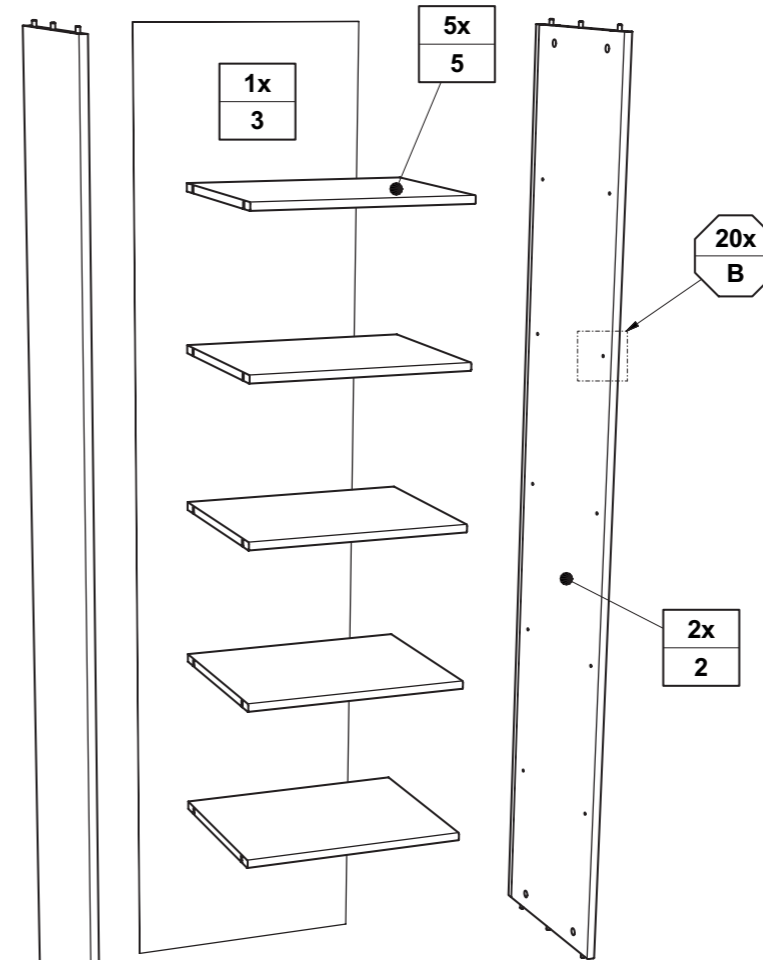
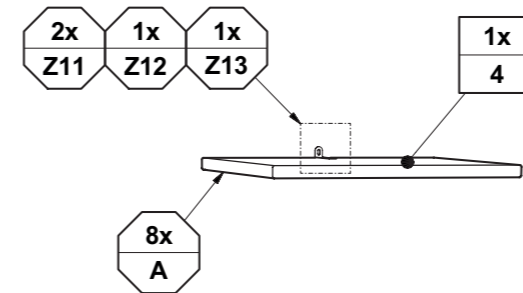
OSCAR
135 6204



1:1
DIN A3



| | | | | | | |
|--------------------------------|---------------------------------|--------------------------------|---|---|---------------------------------------|--|
| A 8x 681 0759 | B 20x 681 8126 | C 4x 681 8483 | D ø5 x 25 4x 681 0351 | E M6 x 40 4x 681 3955 | F SW4 1x 681 3011 | X Weiss white 8x 683 0101 |
|--------------------------------|---------------------------------|--------------------------------|---|---|---------------------------------------|--|



siehe PK-Nr. 2800

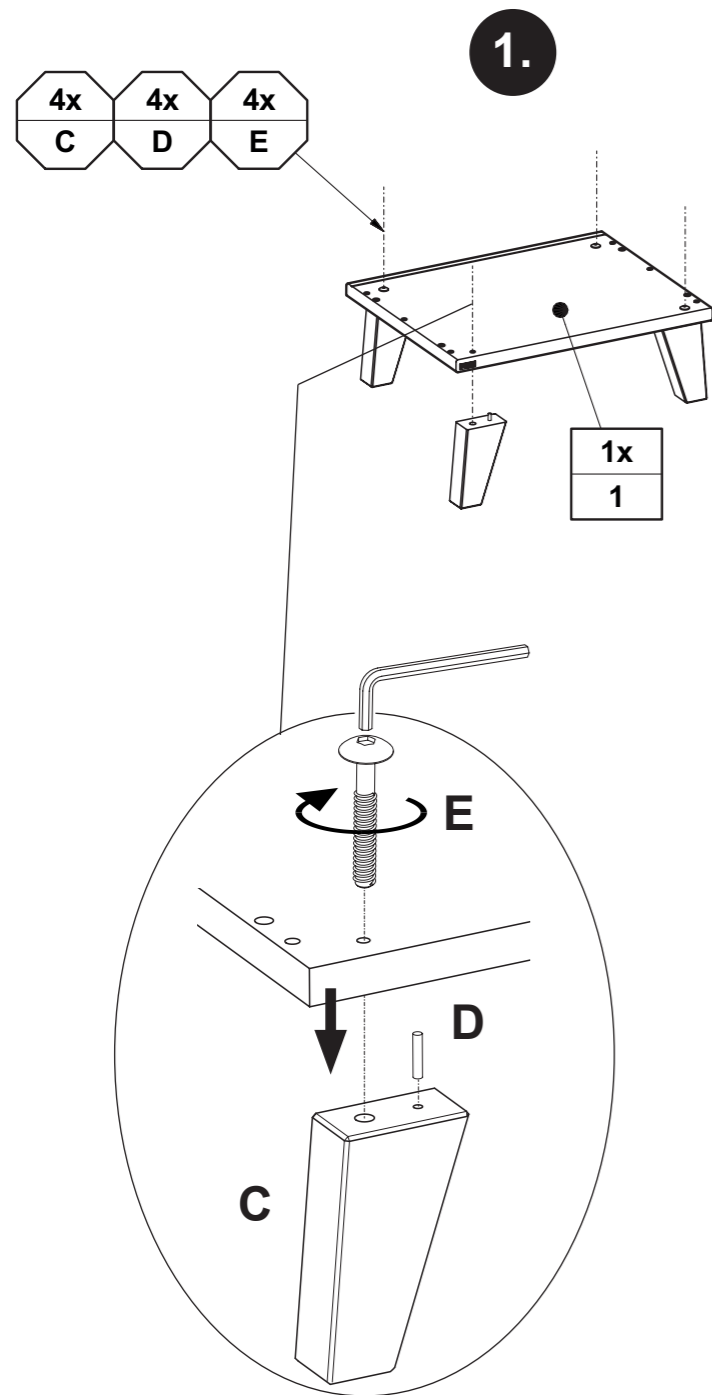
Warnhinweis !

DE Warnhinweis ! Beiliegende Wandbefestigungen müssen montiert werden !
FR Attention ! Les fixations murales ci-jointes doivent être montées !
GB Attention ! The enclosed wall mountings must be fitted !
NL Let op ! De meegeleverde wandbevestigingen moeten worden gemonteerd !
ES ¡Atención! Las fijaciones murales incluidas deben montarse
GR Προσοχή ! Τα εξαρτήματα στήριξης που περιλαμβάνονται στη συσκευασία πρέπει να συναρμολογηθούν !
IT Attenzione ! Occorre montare i fissaggi per attacco alla parete qui allegati !
CZ Pozor ! Přiložené úchytky musí být namontovány na stěnu !
SK Pozor ! Priložené úchytky na stenu musia byť namontované !
SL Pozor ! Namontirati je potrebno priložene elemente za pritrditev na zid !
PL Uwaga ! Załączone zamocowania do ściany muszą być zamontowane !
BG Внимание ! Приложениите закрепвания за стена трябва да бъдат монтирани !
HR Pozor ! Priložena zidna pričvršćenja moraju biti montirana !
LT Dėmesio ! Priedamos tvirtinimo prie sienos detalės reikia sumontuoti !
RU Внимание ! Обязательно используйте прилагаемые крепления стене !
CN 注意！ 附带的墙壁安装组件必须安装！
AR انتبه! لا بد من تركيب الأدوات المرفقة للتثبيت على الحائط!



DE **Pflegehinweis:** Zum Reinigen der Oberflächen ein leicht-feuchtes Tuch oder ein handelsübliches Möbelpflegemittel verwenden.
FR **Indication sur l'entretien :** pour nettoyer les surfaces, utiliser un chiffon légèrement humide ou un nettoyeur pour meubles en vente dans le commerce
GB **Caring for the...** : In order to clean the surfaces please use a slightly damp cloth or commercially available furniture care product.
NL **Verzorgingsaanwijzing:** Voor het reinigen van de oppervlakken een licht vochtig doek of een gebruikelijk meubelschoonmaakmiddel gebruiken.
ES **Recomendaciones de cuidado:** Para limpiar las superficies del mueble debe usar un trapo humedecido o un producto de limpieza de muebles comercial.
GR **Οδηγίες περιποίησης:** Για το καθάρισμα των επιφανειών να χρησιμοποιείτε ένα ελαφρά νοτισμένο πανάκι ή λούστρο επίπλων.
IT **Indicazione per pulizia e cura:** Per la pulizia delle superfici utilizzate un panno leggermente umido o un normale prodotto per la cura dei mobili.
CZ **Pokyny k čištění:** Na čištění povrchu použijte pouze navlhčený kousek látky nebo běžný prostředek na ošetřování nábytku.
SK **Pokyn k ošetrovaniu:** Na čistenie povrchu používajte mierne navlhčenú handru alebo bežný čistiaci prostriedok na nábytok.
SL **Navodilo za nego:** Za čiščenje površin uporabljajte malo vlažno sunjo ali trgovsko običajno sredstvo za nego pohištva.
PL **Wskazówka pielęgnacyjna:** do czyszczenia powierzchni stosować lekko wilgotną ściereczkę lub zwykły środek do pielęgnacji mebli.
BG **Указание за поддръжане:** Използвайте леко навлажнена кърпа или обикновен препарат за поддръжане на мебели, за да почистите повърхностите.
HR **Upute za njegu:** Za čišćenje površina upotrijebiti jednu lako navlaženu krpu i trgovačko uobičajeno sredstvo za njegu namještaja.
LT **Rekomendacija priežiūrai:** Paviršius valykite drėgna pašluoste arba parduotuvėse įsigyтомis baldų priežiūros priemonėmis.
RU **Рекомендации по уходу:** для очистки поверхностей используйте слегка влажную тряпку или обычное средство по уходу за мебелью.
CN 保养说明: 清洁表面只需用稍微潮湿的布或普通的家具清洁剂即可。

V1

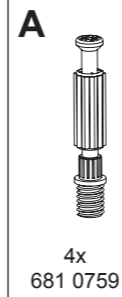
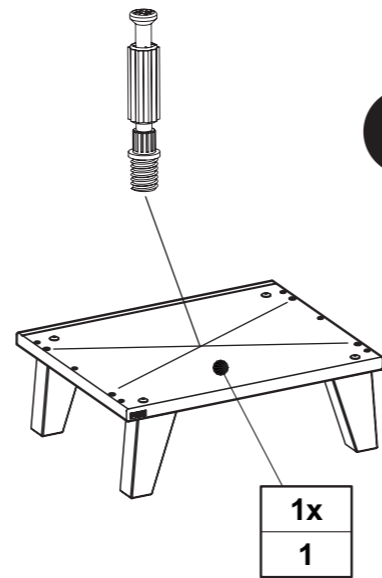


| | | | |
|----------------|---------------------------|---------------------------|----------------|
| C | D | E | SW4 |
| | | | |
| 4x 681 8483 | ø5 x 25 4x 681 0351 | M6 x 40 4x 681 3955 | 1x 681 3011 |

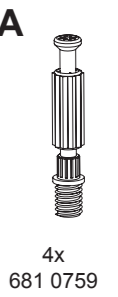
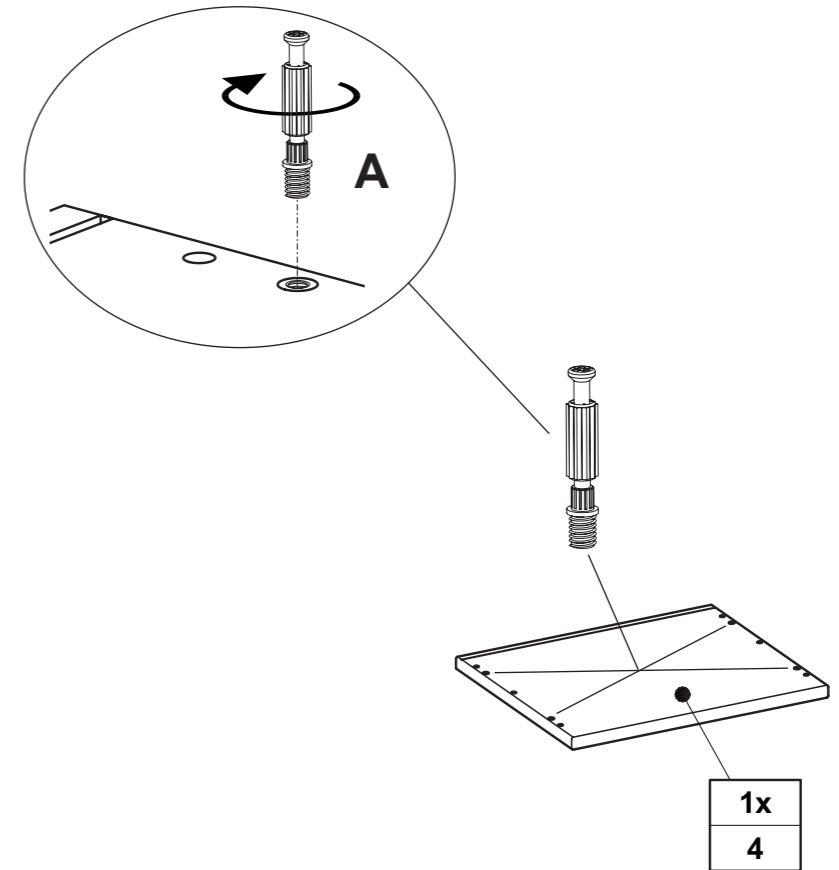
Seite 2 von 4

PK-Nr. 3005 Stand 01/2020

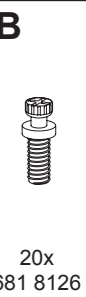
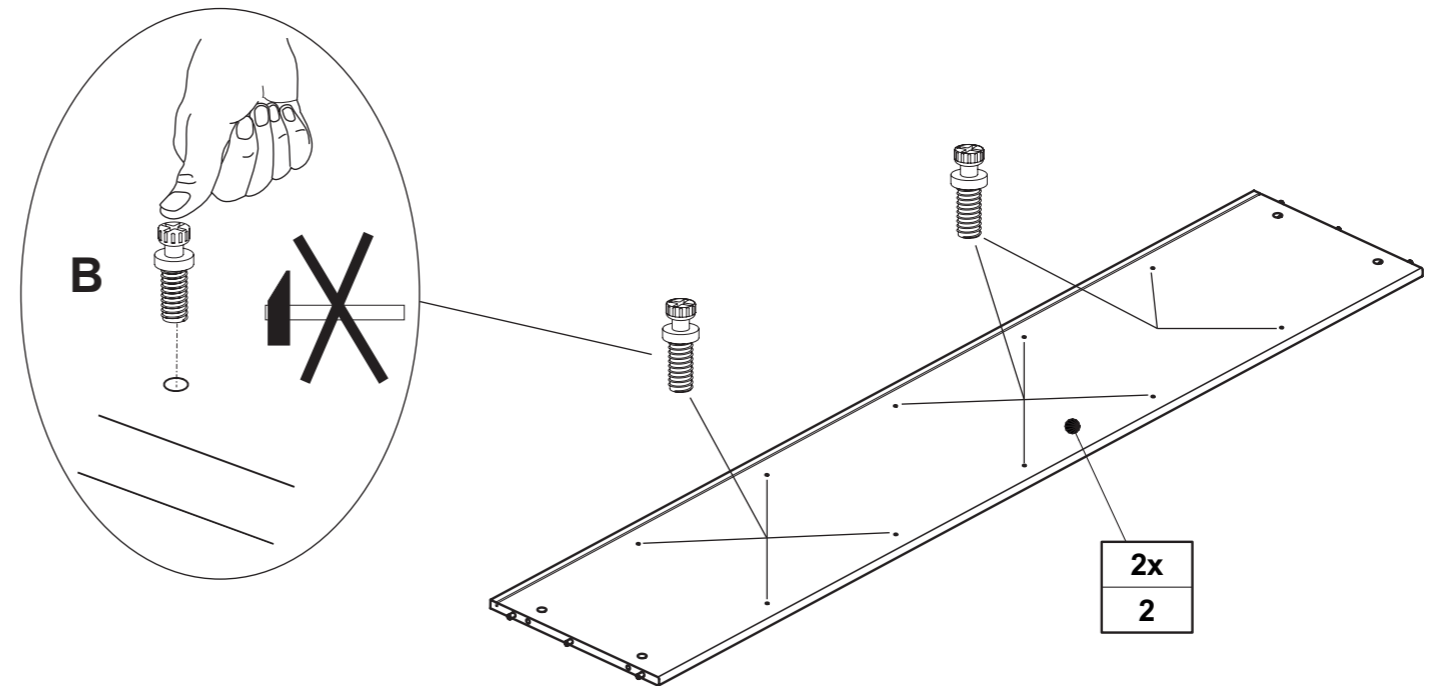
2.



V2

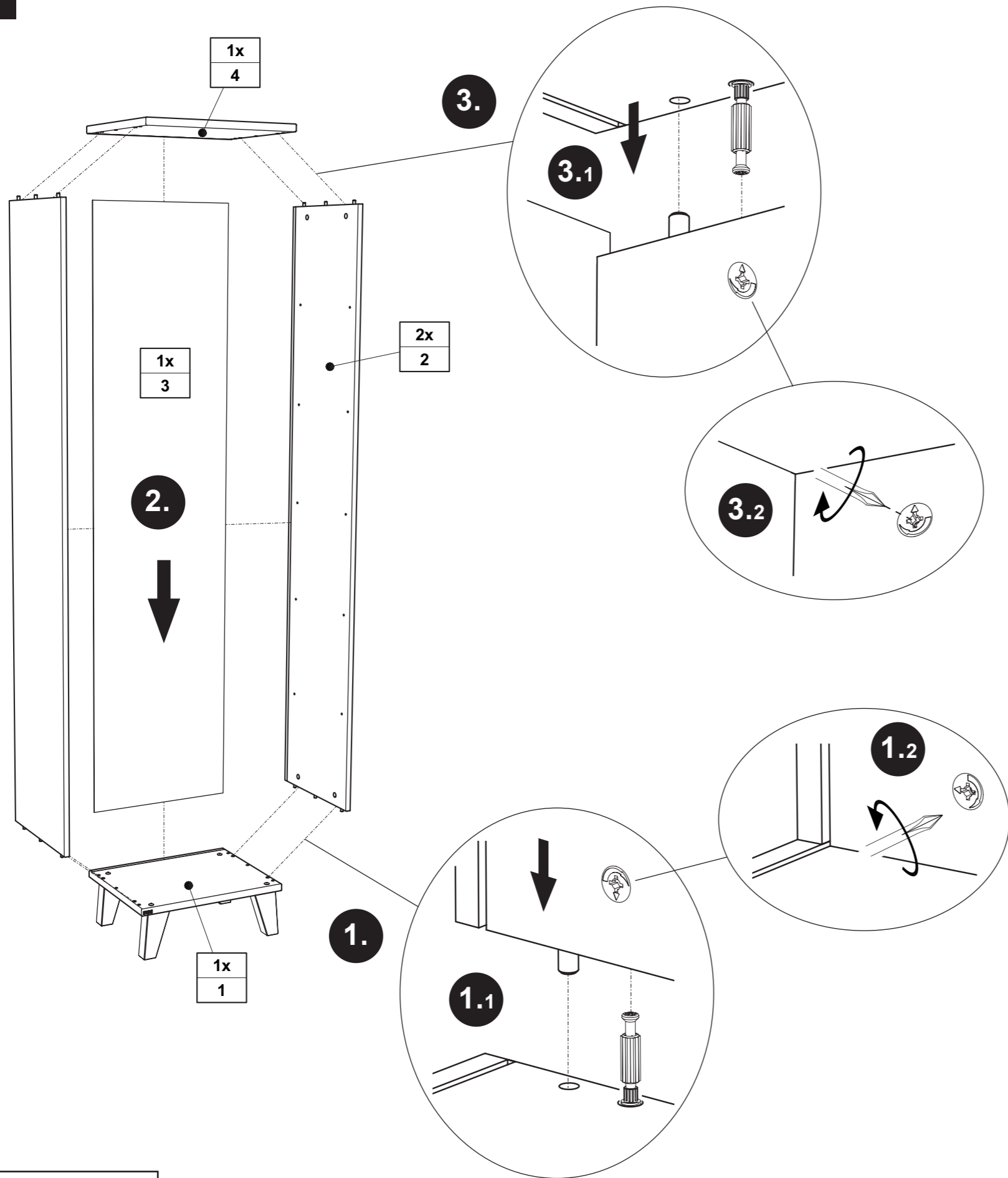


V3

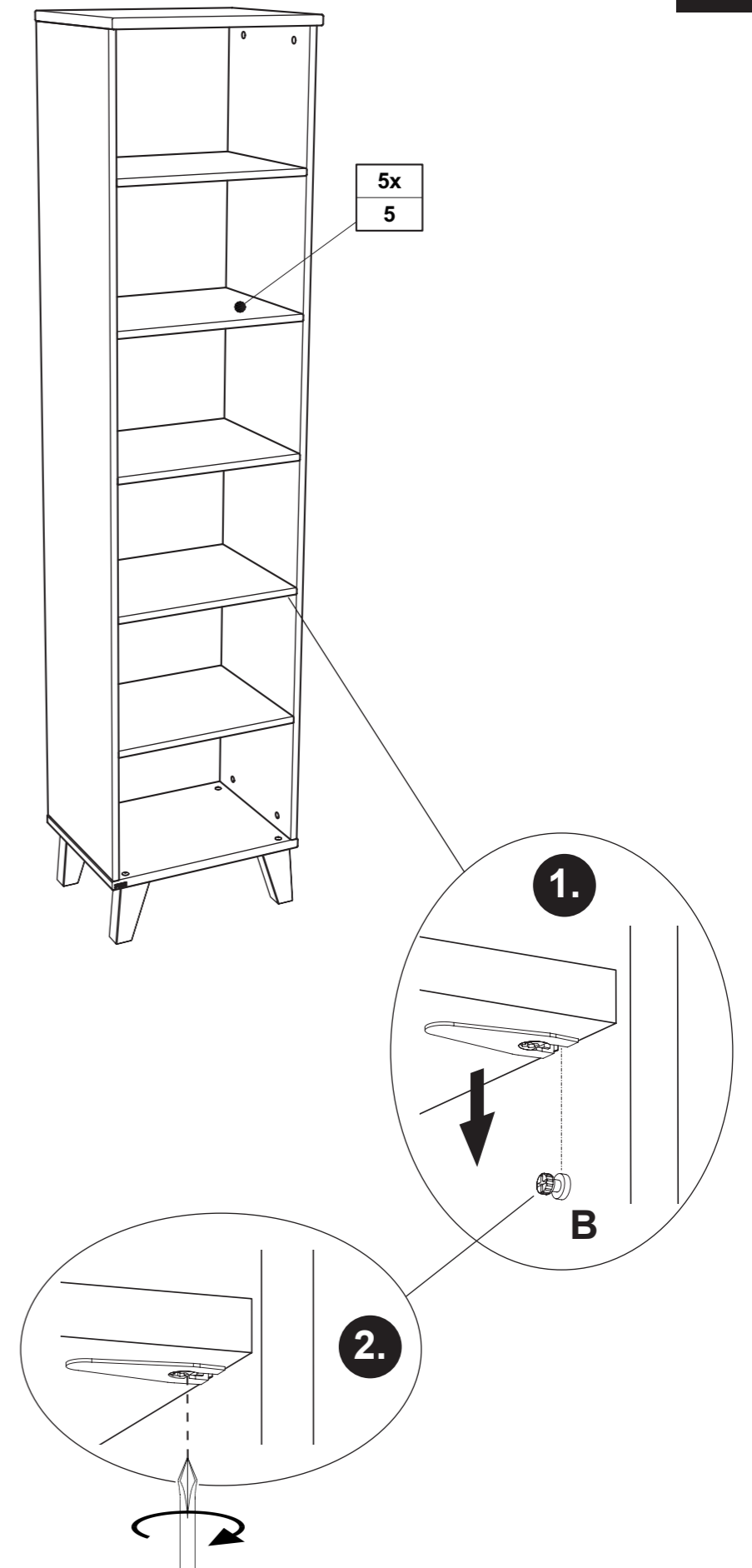


20x
681 8126

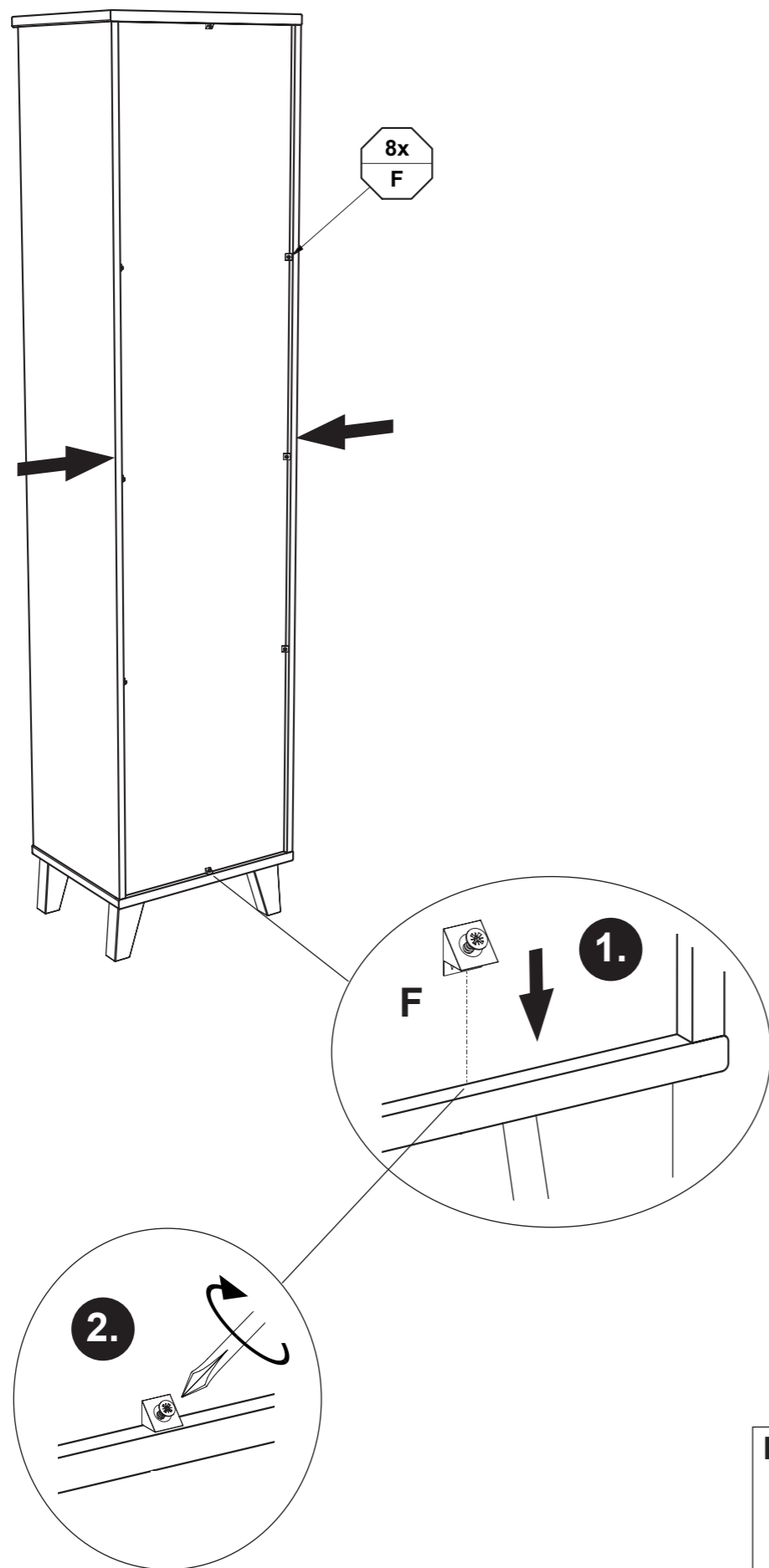
M1



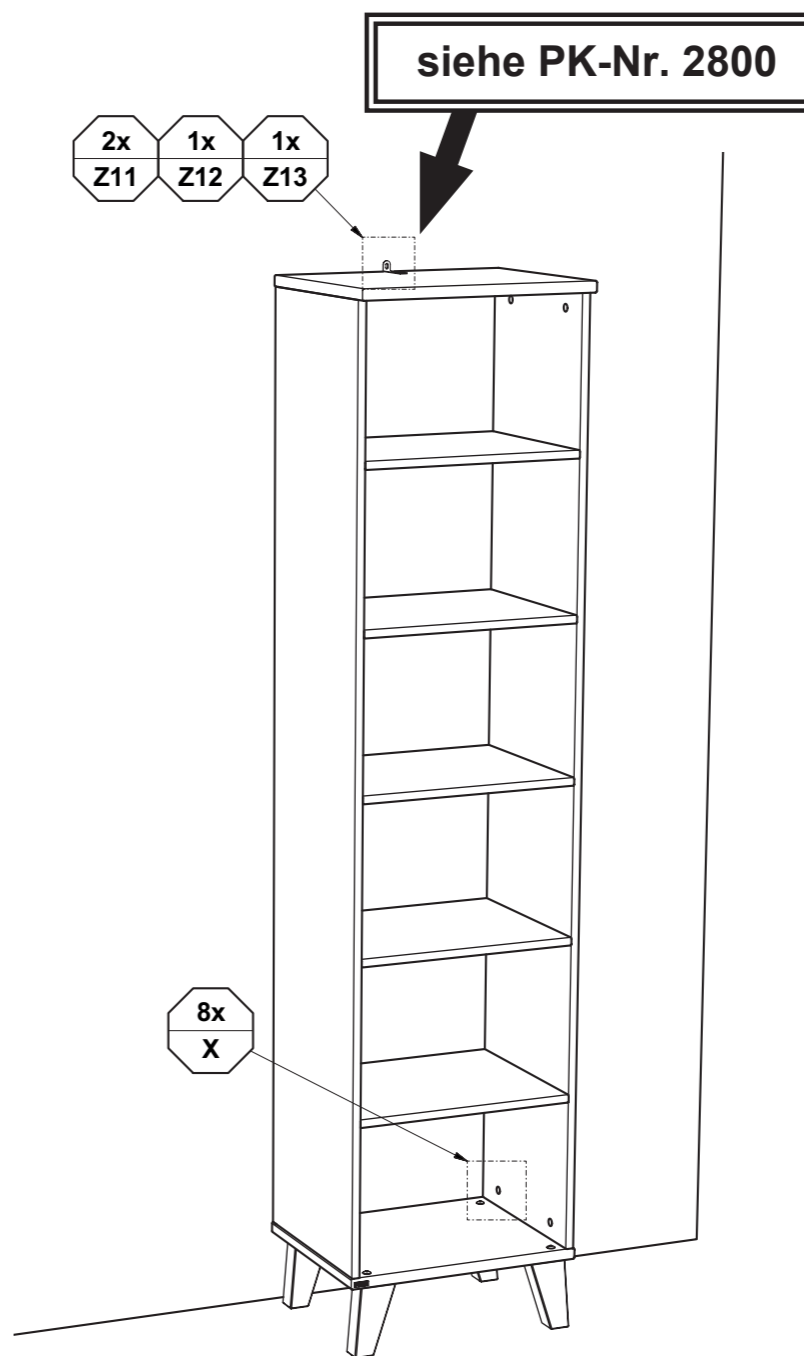
M2



M3



M4



F



8x
681 2498

X



Weiss
white
8x
683 0101