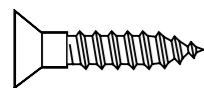
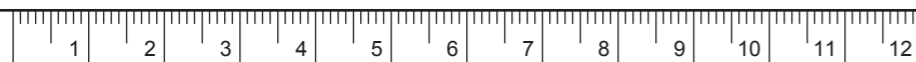


**Gebrauchsanleitung / Instructions / Mode d'emploi /
Gebruiksaanwijzing / Instrucciones**

PAIDI
Möbel GmbH
Hauptstraße 87
D-97840 Hafeloehr/Main



1:1
DIN A3



ca. 0,5h



131 4900

I 2x 681 7372 Weiss	J 2x 681 7371 Weiss	K M6 x 40 2x 681 3955	 SW4 1x 681 3011
--------------------------------------	--------------------------------------	---	---------------------------

131 4901

I 2x 681 8098 Weiss	J 2x 681 8097 Weiss	K M6 x 40 2x 681 3955	 SW4 1x 681 3011
--------------------------------------	--------------------------------------	---	---------------------------

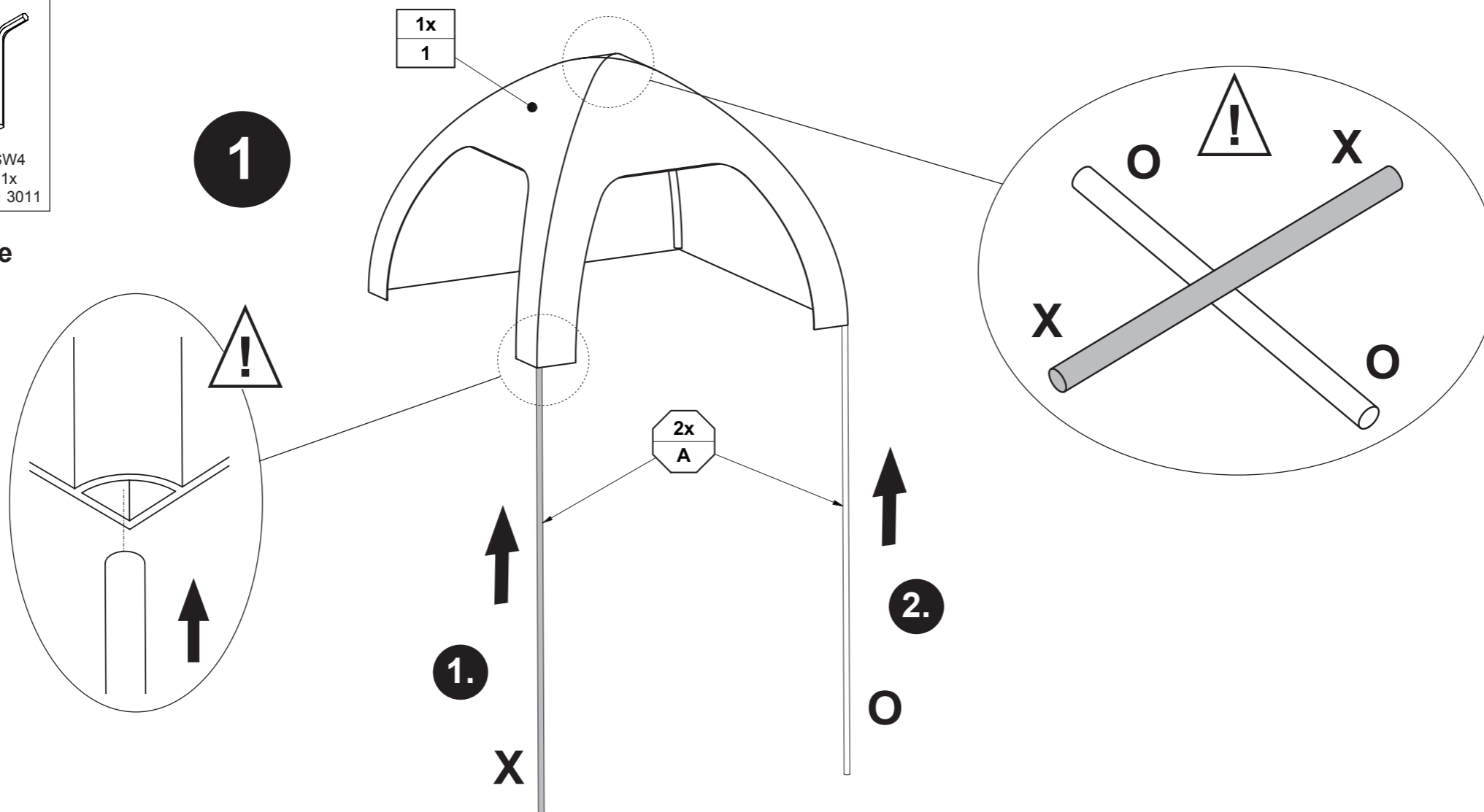
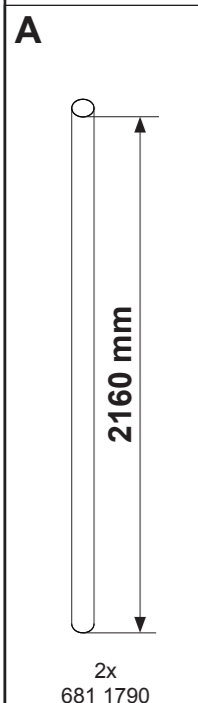
118 4909

I 2x 681 8104 Silber	J 2x 681 8103 Silber	K M6 x 40 2x 681 3955	 SW4 1x 681 3011
---------------------------------------	---------------------------------------	---	---------------------------

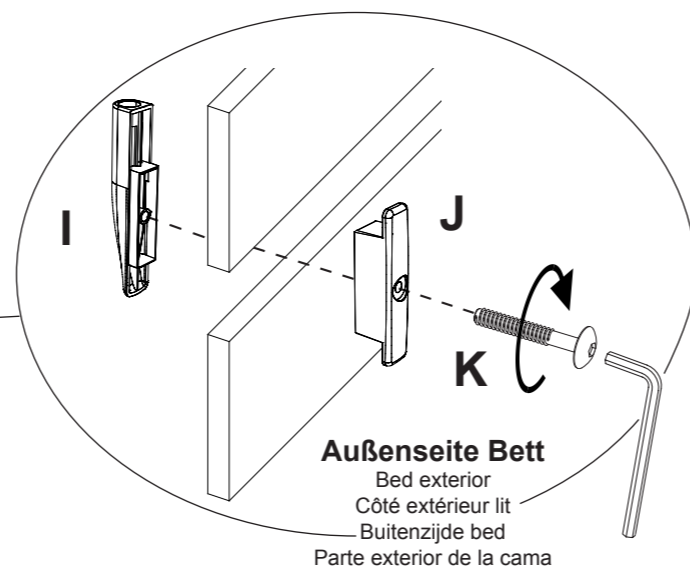
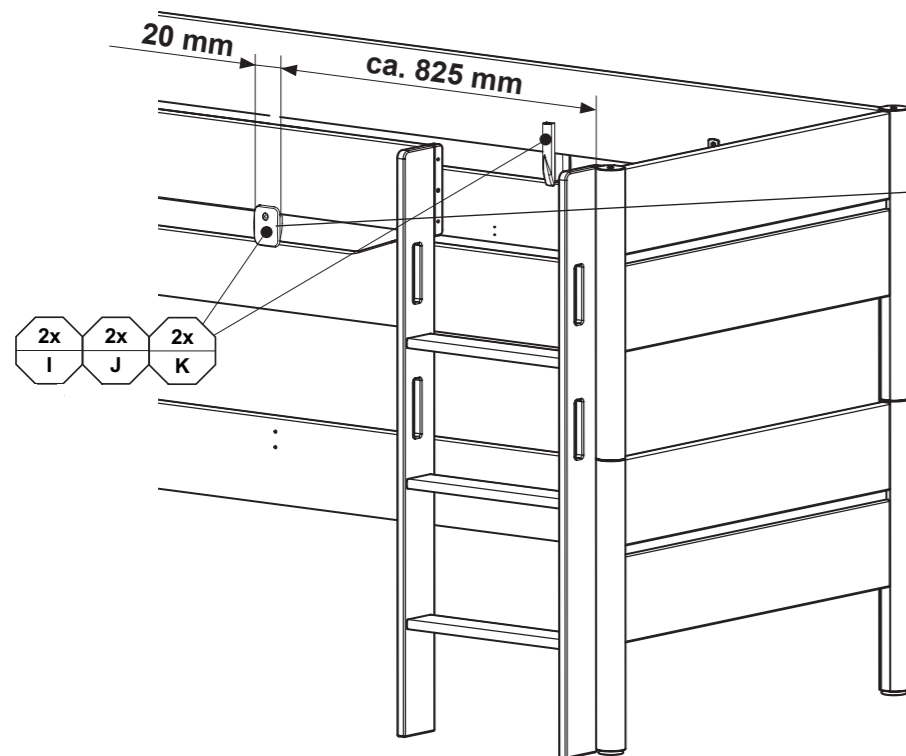
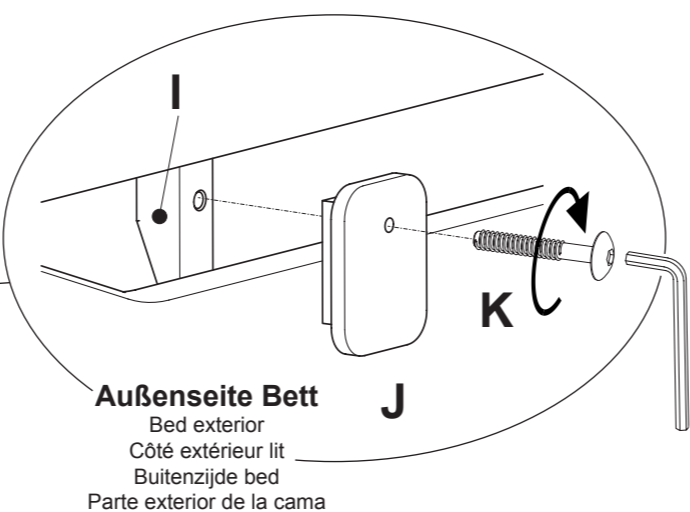
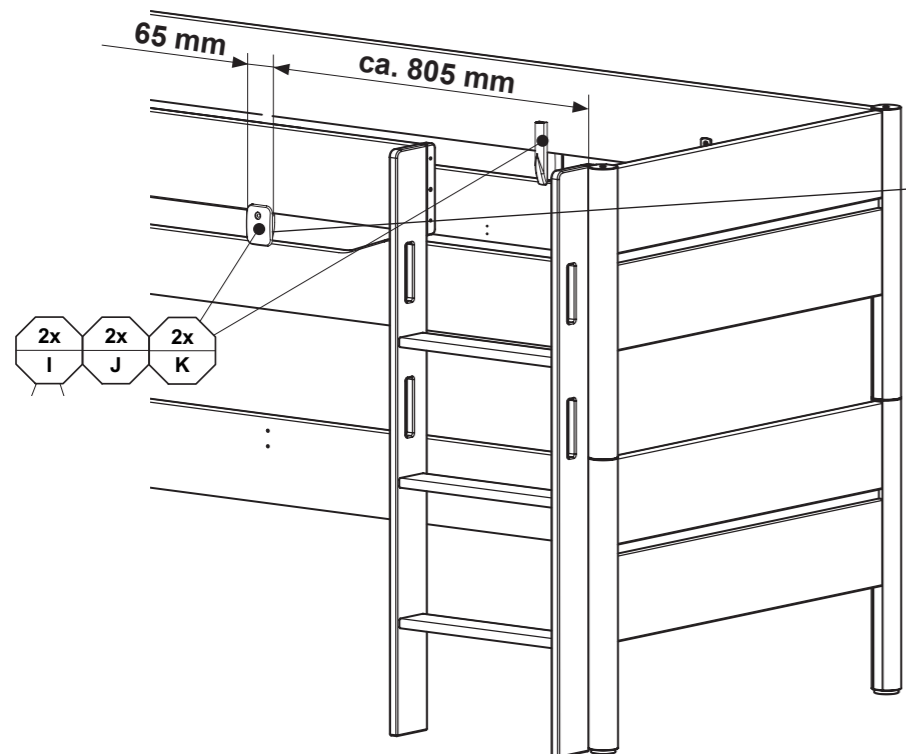
131 4906

I 2x 681 7374 Silber	J 2x 681 7373 Silber	K M6 x 40 2x 681 3955	 SW4 1x 681 3011
---------------------------------------	---------------------------------------	---	---------------------------

**Diese Kunststoff-Rundstäbe
Ø 12 mm werden benötigt.**



WEISS
131 4900
SILBER
131 4906
FIONA / FIONN /
KIRA / YLVIE
131 4901
STEN
118 4909

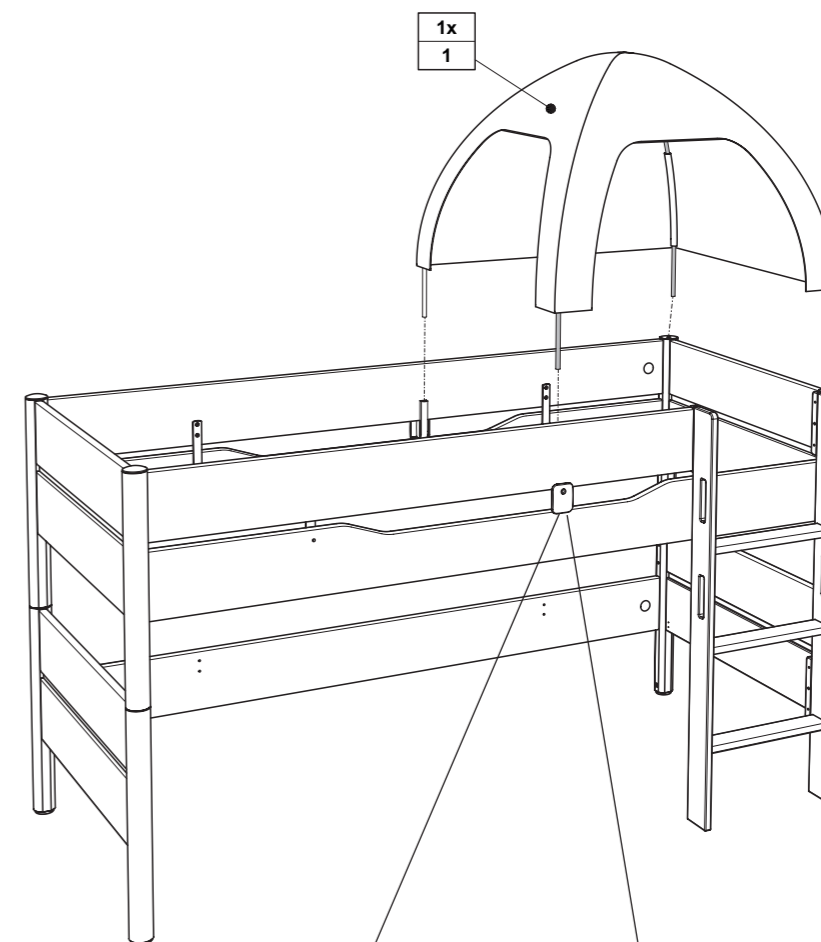
2**131 4900**
131 4906**131 4901**
118 4909**3****1. Rundstäbe in die Betthäupter oben und in die Halterungen einstecken.**

1. Insert the round poles into the top of the bed heads and the retainers.

1. Introduire les tiges dans les têtes de lit en haut et dans les supports.

1. Ronde staven in de bedhoofdeinden en in de houders steken.

1. Introducir las barras en la parte superior de los cabezales de la cama y en los soportes.

**131 4900**
131 4906**131 4901**
118 4909