

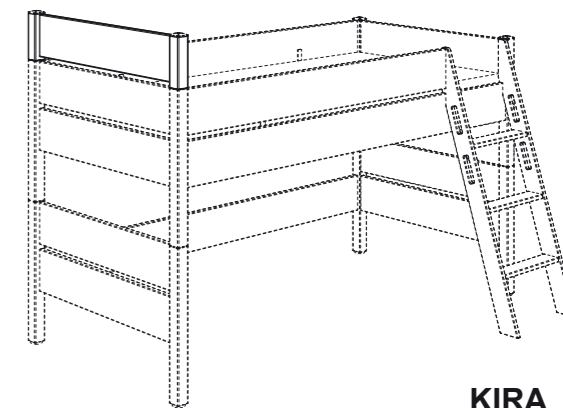
**Gebrauchsanleitung / Instructions / Mode d'emploi /
Gebruiksaanwijzing / Instrucciones**

PAIDI
Möbel GmbH
Hauptstraße 87
D-97840 Hafenoehr/Main

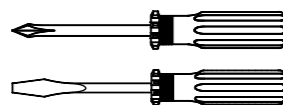
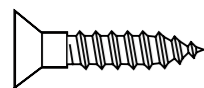


www.blauer-engel.de/uz38

- emissionsarm
- Holz aus nachhaltiger Forstwirtschaft
- in der Wohnumwelt gesundheitlich unbedenklich



1:1
DIN A3



ca. 0,25h



L	M	W	X	Y
M6 2x 681 0801	6,3 x 11 2x 681 5066	Weiss white ø10 x 15 2x 683 0051	Weiss white ø5 x 8 4x 683 0061	Weiss white 5,4 x 13 2x 683 0011

ACHTUNG !

Bolzen Ausstand

Attention! ensure bolt sticks out 33mm.

Attention! mesure à respecter

Opgelet! Afmeting te respecteren

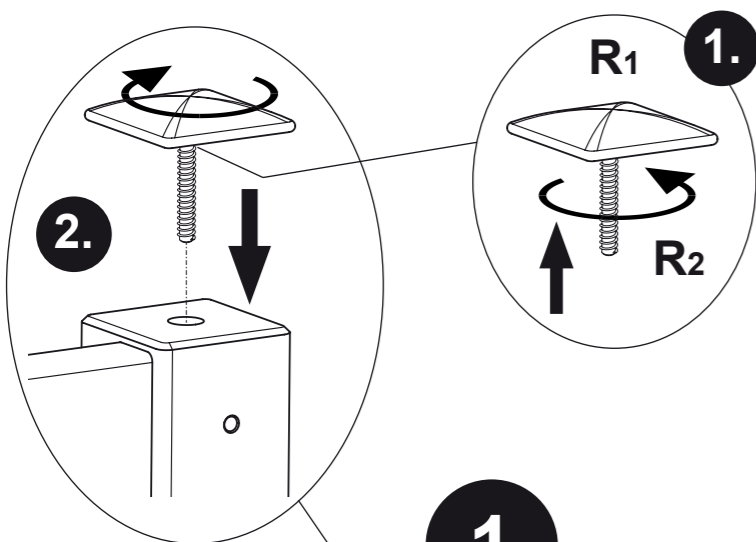
¡ATENCIÓN! Mediciones a respetar para el perno.

KIRA
90x200

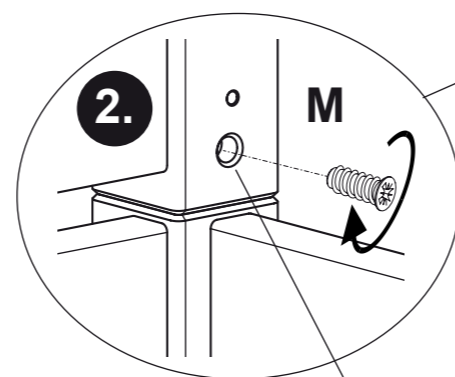
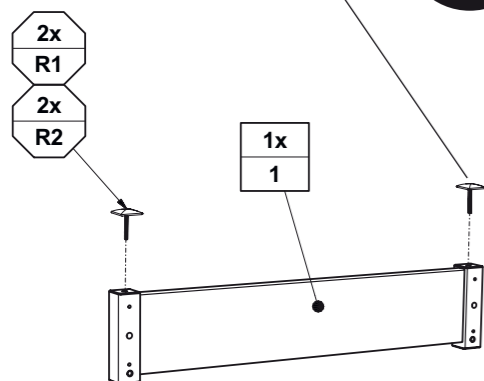
217 1151

KIRA
120x200

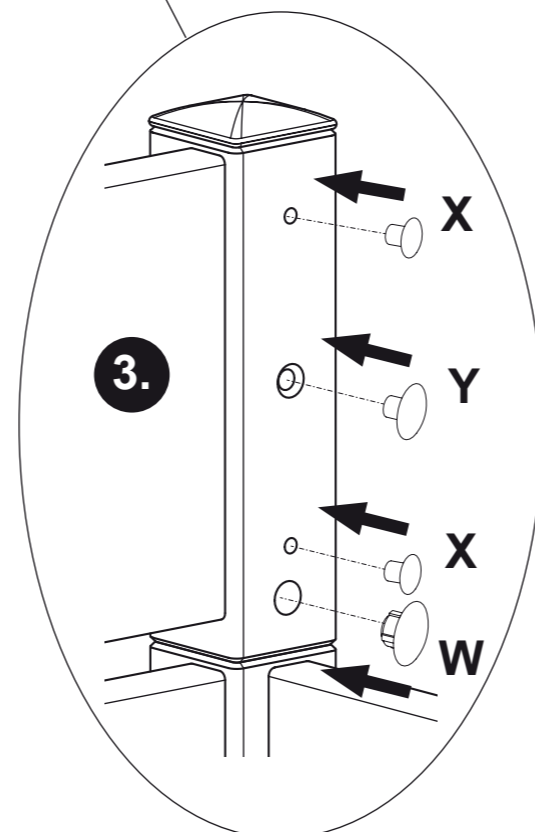
217 1161



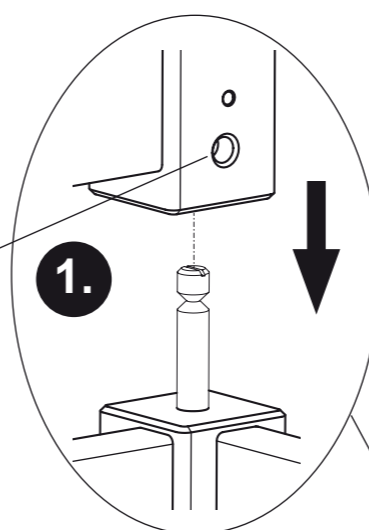
1



2.

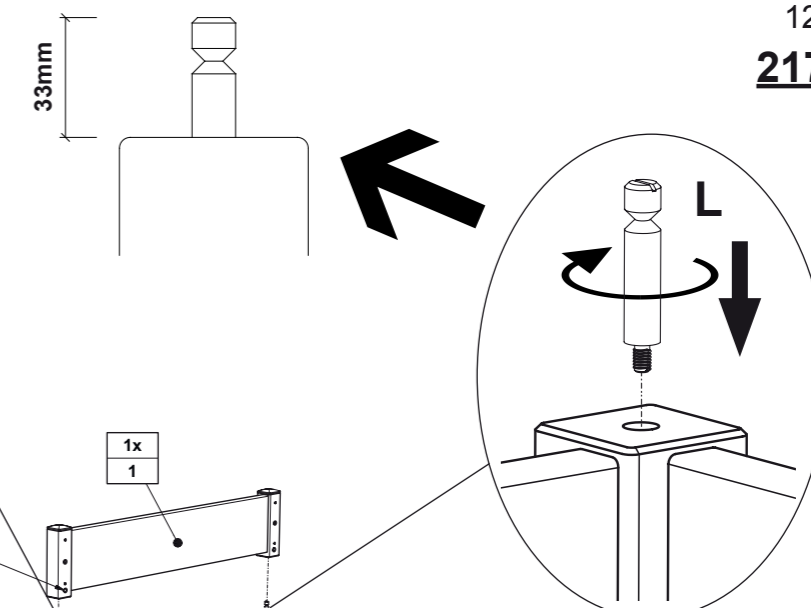


3.



1.

2



33mm

2x M
2x L

1x 1

