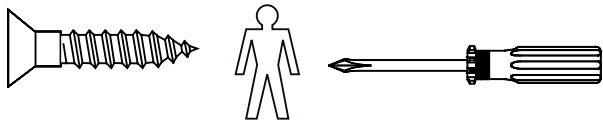
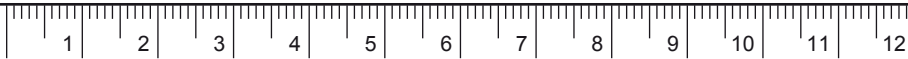
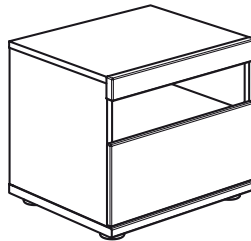
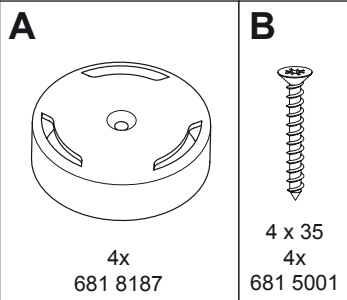


# Gebrauchsanleitung / Instructions / Mode d'emploi / Gebruiksaanwijzing / Instrucciones

**PAIDI**  
Möbel GmbH  
Hauptstraße 87  
D-97840 Hafnlohr/Main

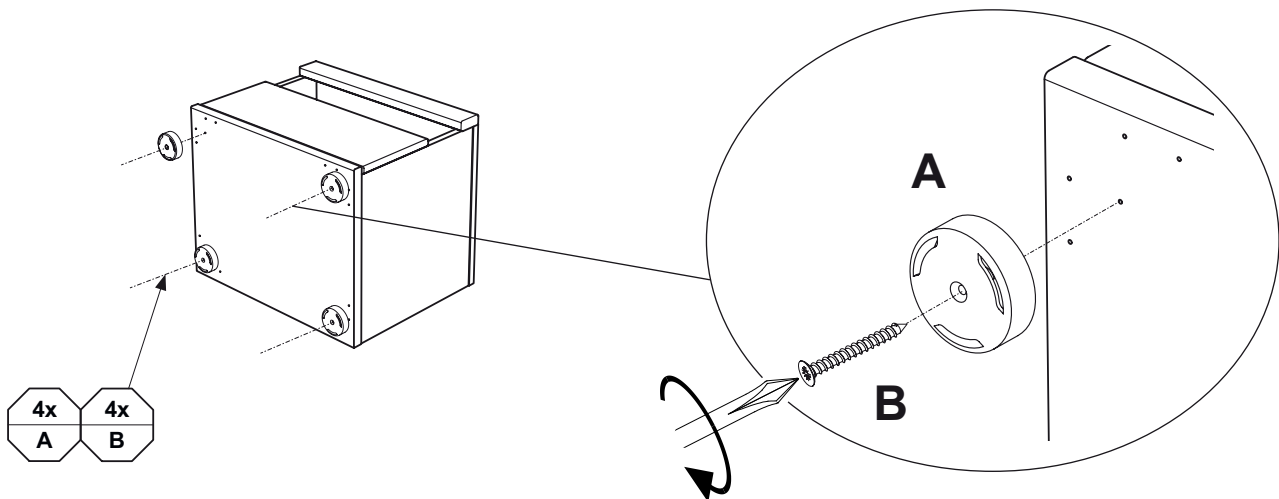


**FIONN**  
**131 5814**



[www.blauer-engel.de/uz38](http://www.blauer-engel.de/uz38)

- emissionsarm
- Holz aus nachhaltiger Forstwirtschaft
- in der Wohnumwelt gesundheitlich unbedenklich



## Justierung der Schubkästen

## Demontage der Schubkästen

