

Gebrauchsanleitung PK-Nr. 2702

Instructions / Mode d'emploi / Gebruiksaanwijzing / Instrucciones

PAIDI
Möbel GmbH
Hauptstraße 87
D-97840 Hafnlohr/Main



BLAUER ENGEL
DAS UMWELTZEICHEN
www.blauer-engel.de/uz38
• emissionsarm
• Holz aus nachhaltiger Forstwirtschaft
• in der Wohnumwelt gesundheitlich unbedenklich

KALEA
138 9029 + 238 6909

TORE Plus
125 9058 + 225 2258

THEO
138 9024 + 225 4509

VINCENT
113 9014 + 229 1014

ELIANA
113 9011 + 229 1011

SIENNA
129 9021 + 229 1011

FLORIA
138 9061 + 238 3510

TONIO Plus
124 9161 + 224 7491

CARLO
113 7081 + 238 1001

REMO
113 3844 + 238 1004

JANIK
122 9076 + 222 1200

TONIO
124 9174 + 224 7494

LENNOX
124 9194 + 224 7394

FIONA
131 9041 + 231 1011

ROMY
138 9081 + 238 1071

MIA & BEN
113 7117 + 237 3609

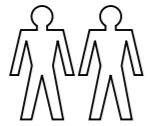
MATHEA
125 9098 + 225 1018

LOTTE & FYNN
125 9044 + 225 1021

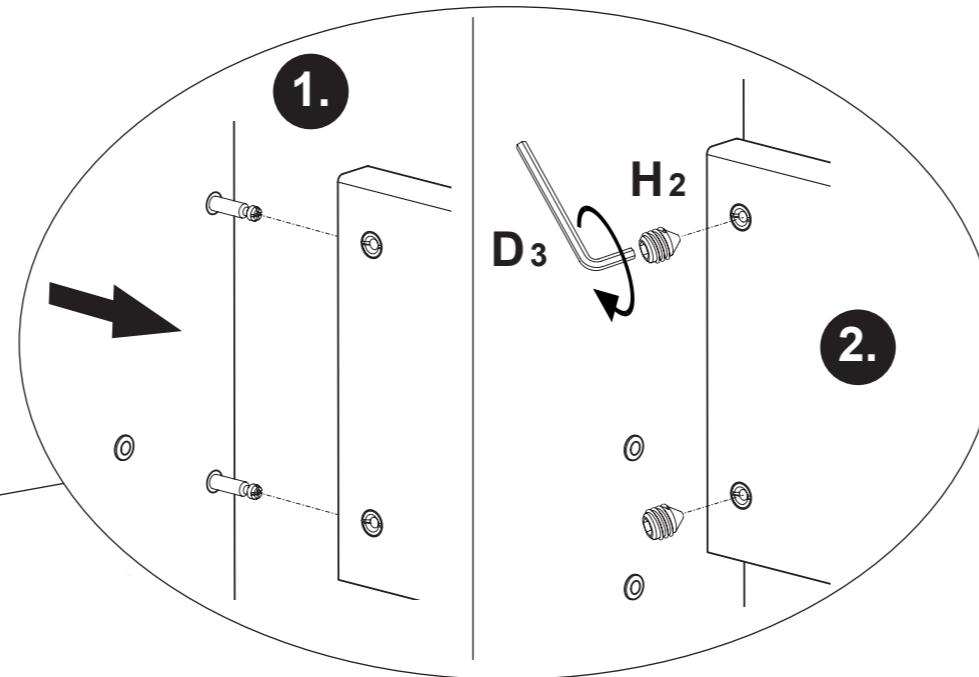
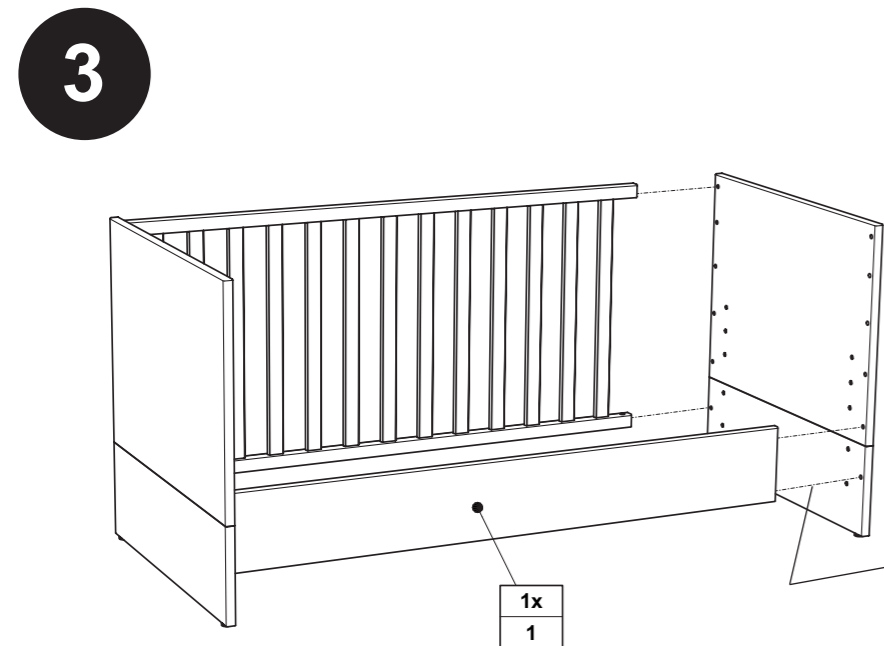
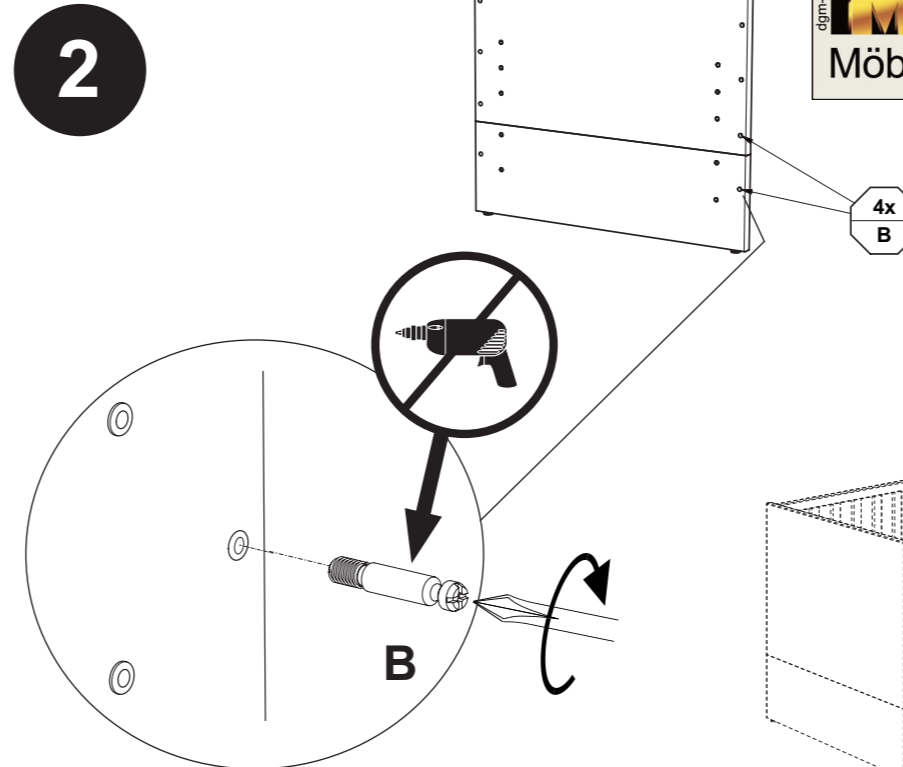
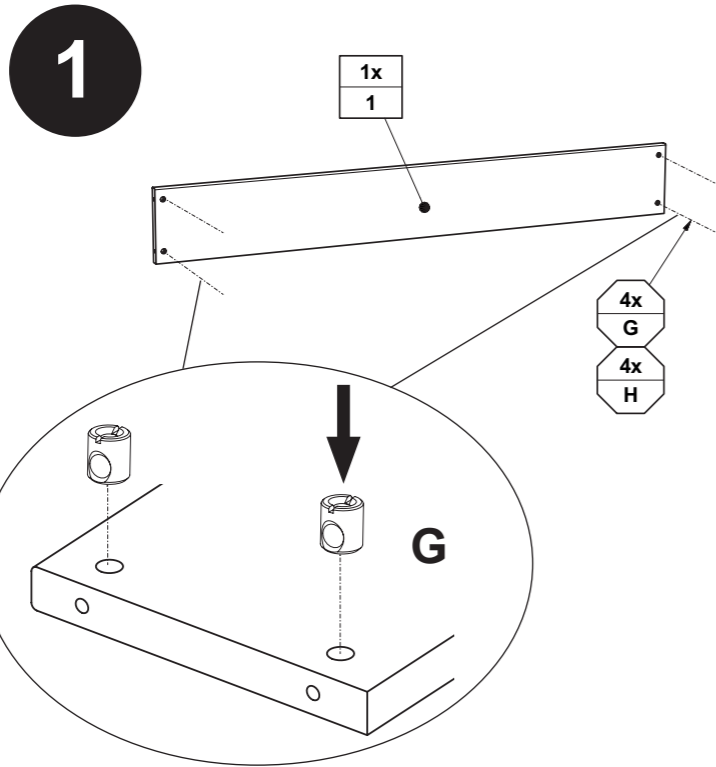
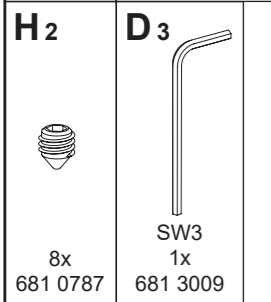
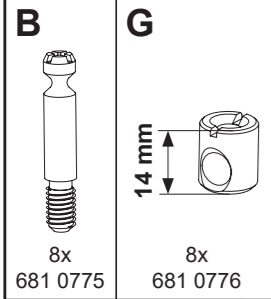
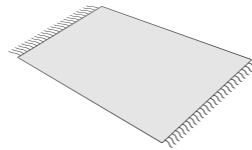
BENNE
129 9034 + 229 1034

OSCAR
135 9004 + 235 1004

1:1
DIN A3



ca. 0,5h



Gebrauchsanleitung Umbau zum Juniorbett
Instructions for reconstruction to the junior bed
Mode d'emploi pour la transformation en lit junior
Gebruiksaanwijzing ombouwen tot juniorbed
Manual de Instrucciones para la Reversión de la Cama Junior

