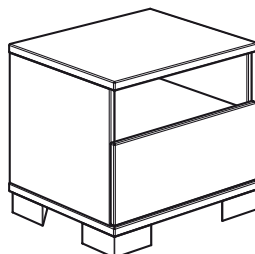
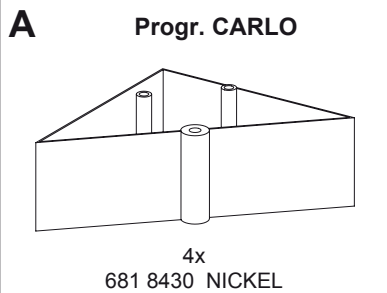
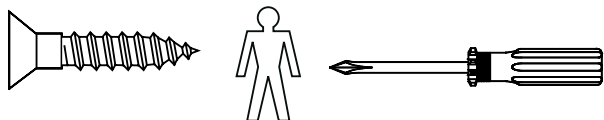


Gebrauchsanleitung / Instructions / Mode d'emploi / Gebruiksaanwijzing / Instrucciones

PAIDI
Möbel GmbH
Hauptstraße 87
D-97840 Hafenlohr/Main

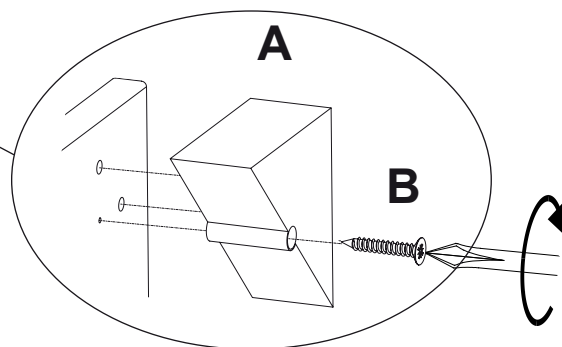
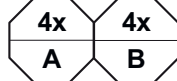
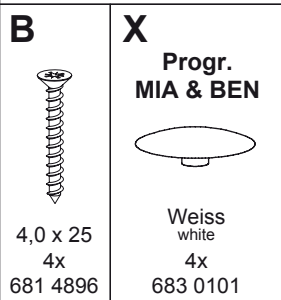
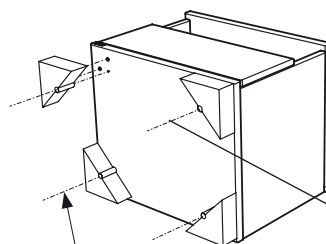
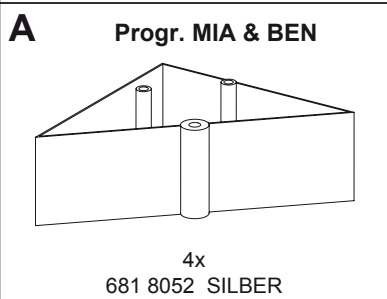


BLAUER ENGEL
DAS UMWELTZEICHEN

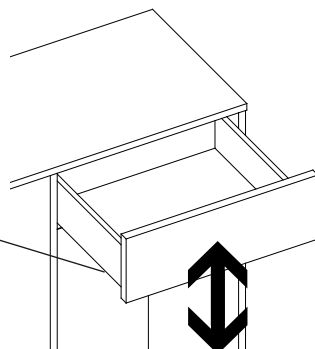
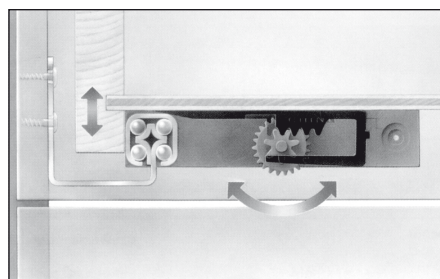
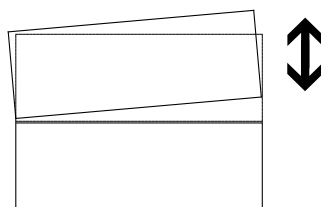
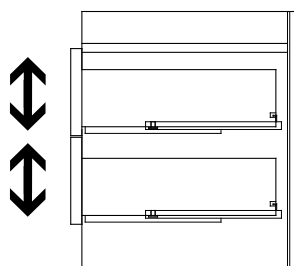
www.blauer-engel.de/uz38

- emissionsarm
- Holz aus nachhaltiger Forstwirtschaft
- in der Wohnumwelt gesundheitlich unbedenklich

CARLO MIA & BEN
138 5881 137 5817



Justierung der Schubkästen



Demontage der Schubkästen

