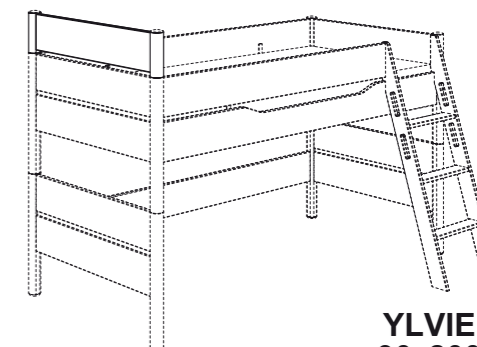


**Gebrauchsanleitung / Instructions / Mode d'emploi /
Gebruiksaanwijzing / Instrucciones**

PAIDI
Möbel GmbH
Hauptstraße 87
D-97840 Hafenoehr/Main



www.blauer-engel.de/uz38
• emissionsarm
• Holz aus nachhaltiger Forstwirtschaft
• in der Wohnumwelt gesundheitlich unbedenklich



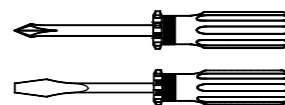
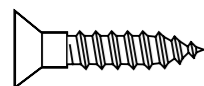
YLVIE
90x200

216 1151
216 1156

YLVIE
120x200

216 1161
216 1166

1:1
DIN A3



ca. 0,25h



Entspricht der Norm
EN 747 Teil 1+2
Ausgabe 2015

Corresponds to the norm EN 747, parts 1+2, 2015 edition
Satisfait à la norme EN 747 parties 1+2 version 2015
Voldoet aan norm EN 747 deel 1 en 2, uitgave 2015
Cumple la norma EN 747 parte 1+2 edición 2015

L	M
M6 2x 681 0801	6,3 x 11 2x 681 5066

216 1151 + 216 1161

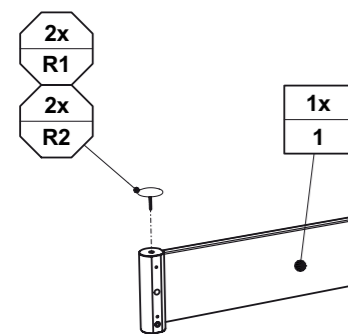
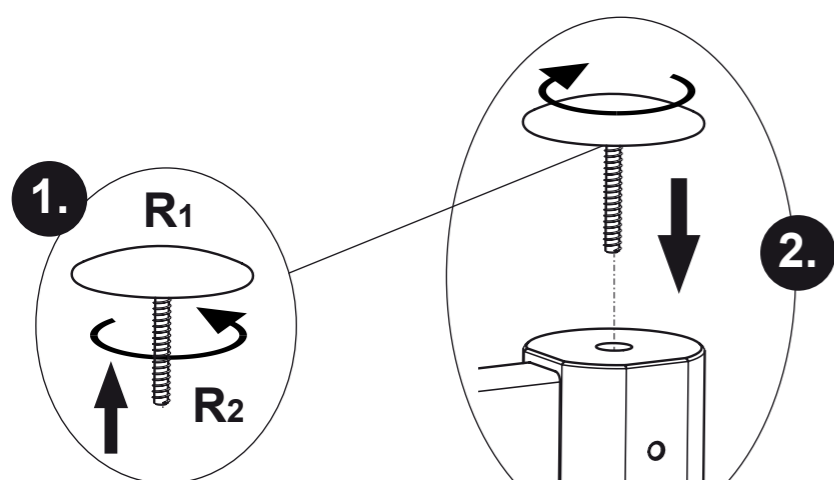
W	X	Y
Weiss white ø10 x 15 2x 683 0051	Weiss white ø5 x 8 4x 683 0061	Weiss white 5,4 x 13 2x 683 0011

216 1156 + 216 1166

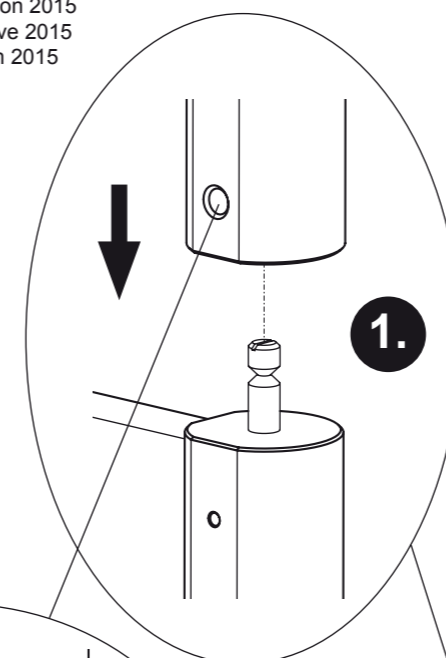
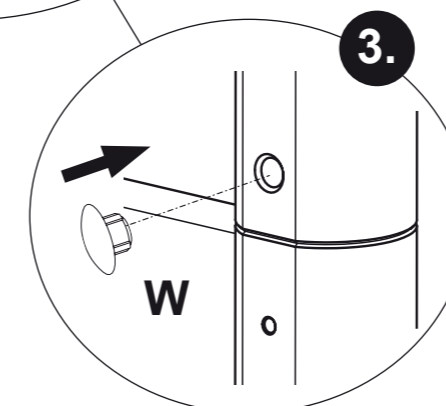
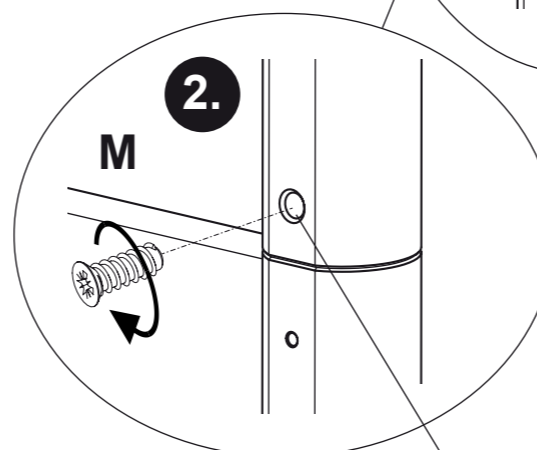
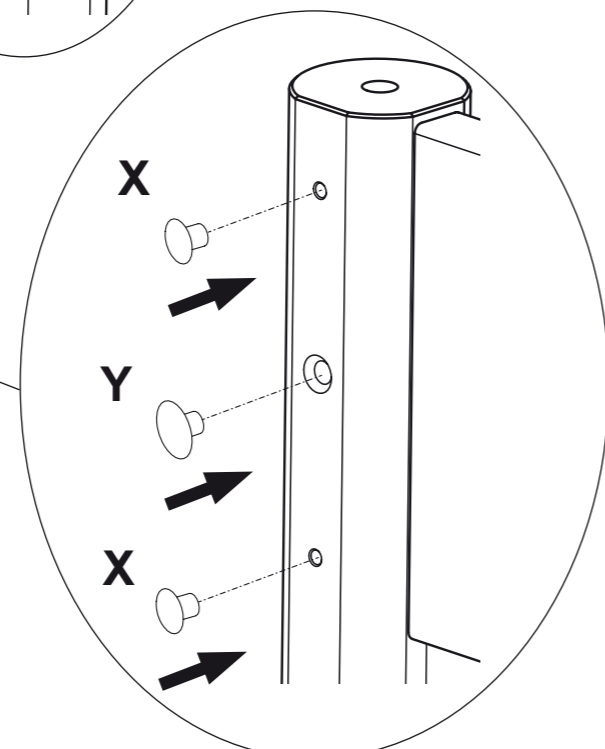
W	X	Y
Beige Beige ø10 x 15 2x 683 0028	Beige Beige ø5 x 8 4x 683 0065	Beige Beige 5,4 x 13 2x 683 0005

ACHTUNG !
Bolzen Ausstand
Attention! ensure bolt sticks out 33mm.
Attention! mesure à respecter
Opgelet! Afmeting te respecteren
¡ATENCIÓN! Mediciones a respetar para el perno.

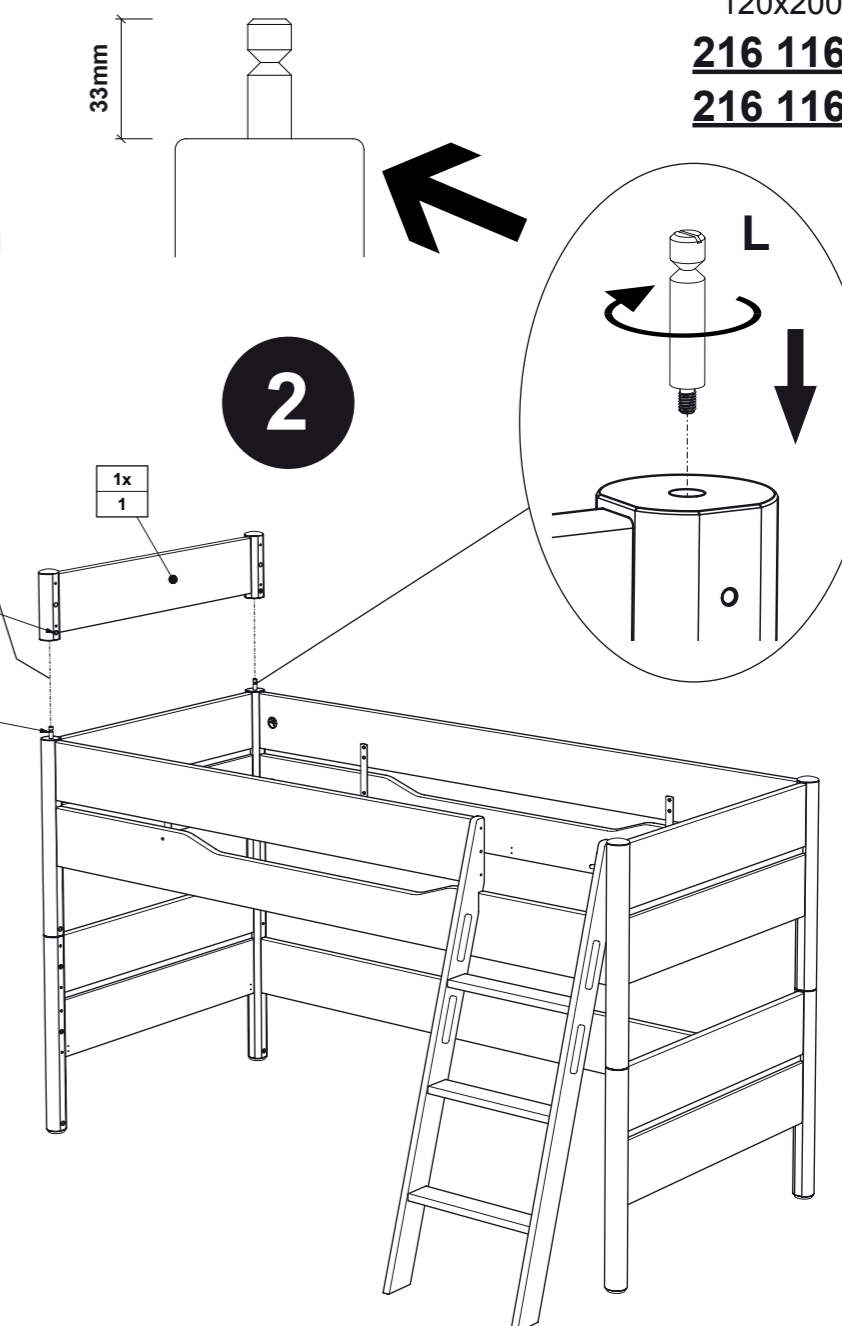
33mm



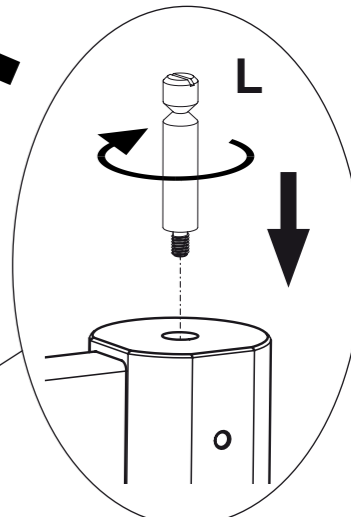
1



2x M
2x L



2



3