

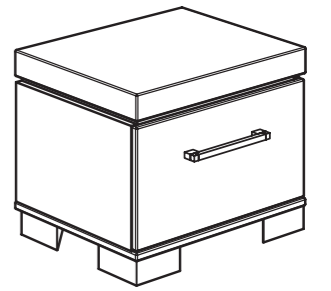
Gebrauchsanleitung PK-Nr. 2597
 Instructions / Mode d'emploi / Gebruiksaanwijzing / инструкция по использованию

PAIDI Möbel GmbH
 Hauptstraße 87
 D-97840 Hafnlohr/Main



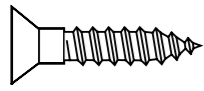
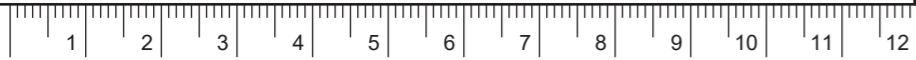
www.blauer-engel.de/uz38

- emissionsarm
- Holz aus nachhaltiger Forstwirtschaft
- in der Wohnumwelt gesundheitlich unbedenklich



KIRA
138 5834
KIRA
138 5838

1:1
 DIN A3



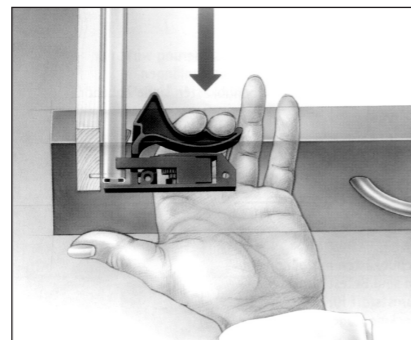
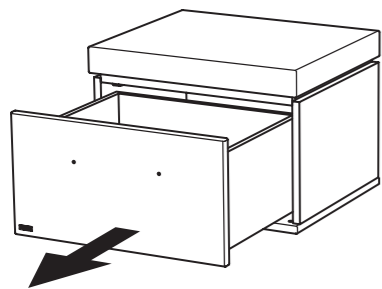
ca. 0,5h



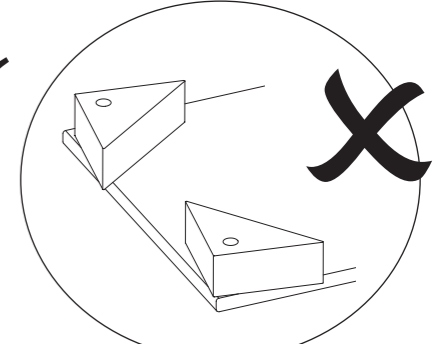
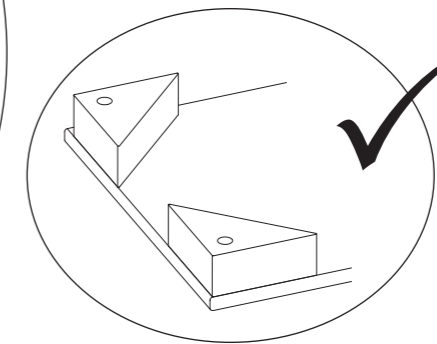
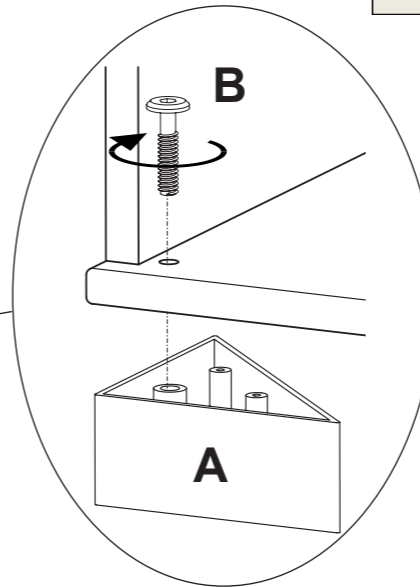
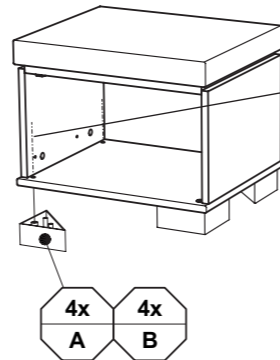
A 4x 681 8050	B M8 x 35 4x 681 3991	C 1x 681 1152	D M4 x 22 2x 681 3807
--------------------------------	---	--------------------------------	---

M1

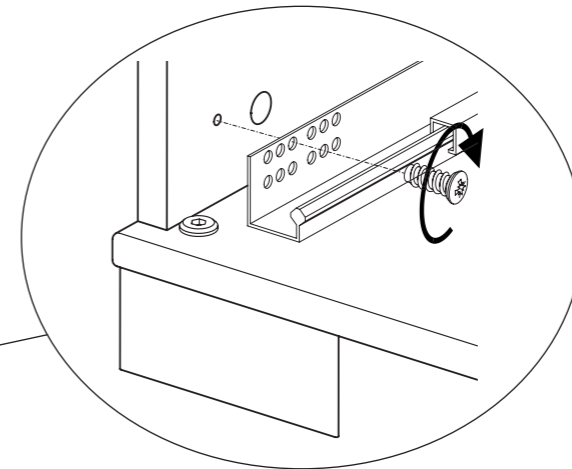
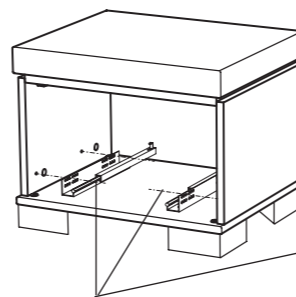
Demontage des Schubkasten



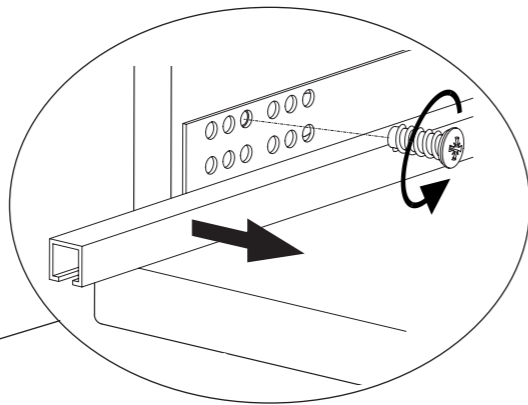
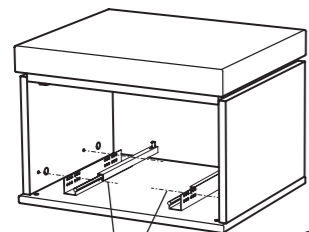
M3



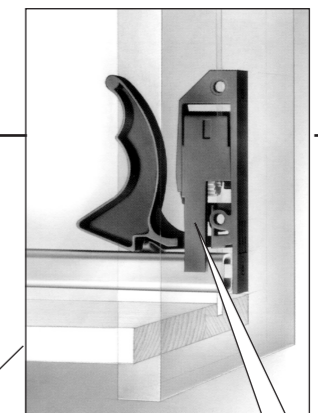
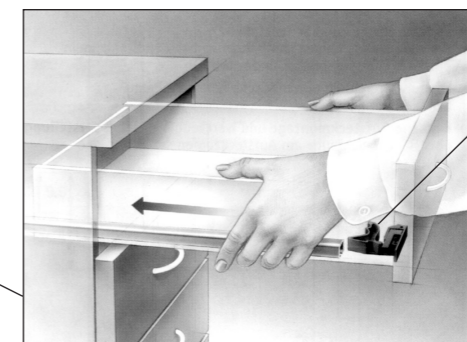
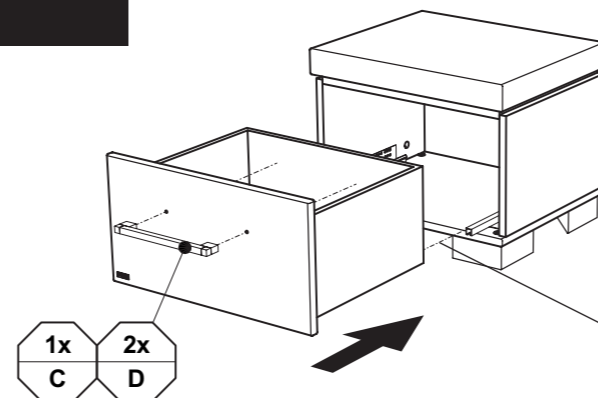
M4



M2



M5



CLICK !!