

**Gebrauchsanleitung / Instructions / Mode d'emploi /  
Gebruiksaanwijzing / Instrucciones**

**PAIDI**  
Möbel GmbH  
Hauptstraße 87  
D-97840 Hafenhöhr/Main

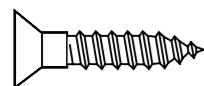


[www.blauer-engel.de/uz38](http://www.blauer-engel.de/uz38)  
• emissionsarm  
• Holz aus nachhaltiger Forstwirtschaft  
• in der Wohnumwelt gesundheitlich unbedenklich



max.  
15 Kg

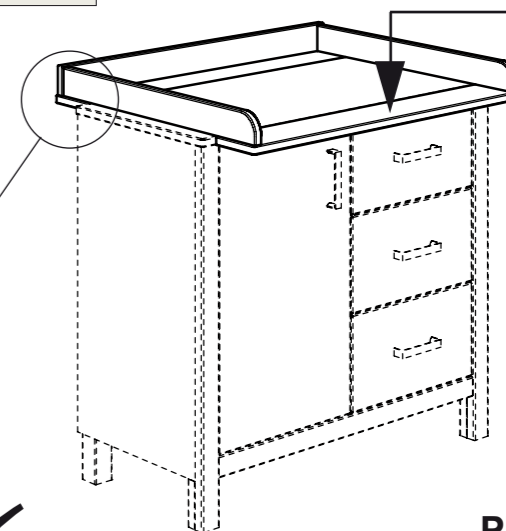
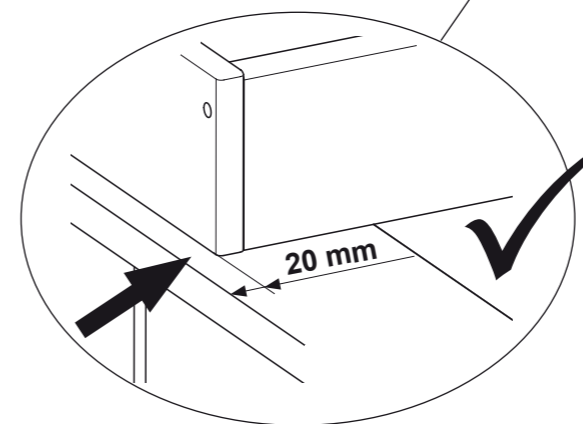
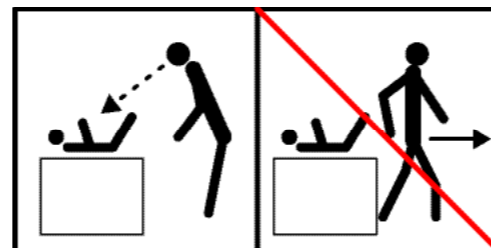
1:1  
DIN A3



ca. 0,5h



<b>A</b>	<b>B</b>	<b>C</b>	<b>D</b>	<b>E</b>
6,3 x 50 10x 681 5311	SW4 1x 681 3011	M6 x 15 4x 681 3961	ø8 x 35 2x 681 0702	1x 681 9040
	2x 681 5861			



**PINETTA  
165 7100  
PINETTA  
165 7106**

**WICHTIG! FÜR SPÄTERES NACHSCHLAGEN  
AUFBEWAHREN. SORGFÄLTIG LESEN.**

DE

**ACHTUNG !**

**Lassen Sie Ihr Kind während des Wickelns nicht unbeaufsichtigt auf der Wickelplatte liegen !**

Stellen Sie die Wickelkommode nicht in unmittelbare Nähe von starken Wärmequellen. Beachten Sie die Gefahren, die von starken Wärmequellen, wie z.B. elektrische Heizöfen, Gasöfen etc. ausgehen, die sich in unmittelbarer Nähe der Wickelkommode befinden. Verwenden Sie keine Wickelauflage die dicker als 3 cm ist. Breite und Tiefe der Wickelauflage maximal 846 x 684 mm.

**WARNUNG !** Lassen Sie Ihr Kind nicht unbeaufsichtigt !

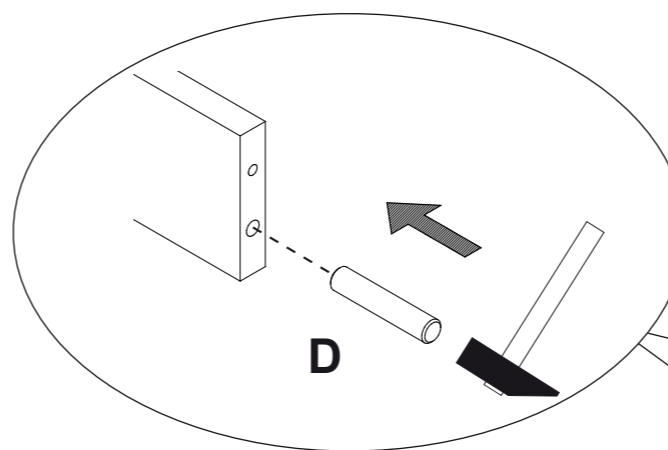
**WARNUNG !** Benutzen Sie die Wickelkommode nicht mehr, wenn einzelne Teile gebrochen, zerrissen oder beschädigt sind oder fehlen. Verwenden Sie nur vom Hersteller empfohlene Ersatzteile

**ACHTUNG !** Für die Sicherheit Ihres Kindes ist es sehr wichtig, dass alle Schraubverbindungen fest angezogen sind. Überprüfen Sie regelmäßig die Verbindungen. Sollten sich Verbindungen gelockert haben, ziehen Sie diese wieder nach, damit sich Ihr Kind nicht verletzen, einklemmen oder hängenbleiben kann.

**ACHTUNG !** Bewahren Sie beiliegende Aufbauanleitung für späteren Gebrauch und Rückfragen auf.

**ACHTUNG !** Kommode nicht an der Wickplatte anheben.

**Pflegehinweis:** Zum Reinigen der Oberflächen ein leicht-feuchtes Tuch oder ein handelsübliches Möbelpflegemittel verwenden.



FR

**ATTENTION !**

**IMPORTANT: VEUILLEZ LIRE ATTENTIVEMENT CES INSTRUCTIONS ET LES CONSERVER POUR UNE CONSULTATION FUTURE.**

**Ne laissez pas votre enfant couché sur la planche à langer sans surveillance quand vous le langez !**

Ne placez pas la commode à langer à proximité directe de fortes sources de chaleur. Attention aux risques émanant de fortes sources de chaleur comme des radiateurs électriques, fours à gaz etc. se trouvant à proximité directe de la commode à langer. N'utilisez pas de matelas à langer de plus de 3 cm d'épaisseur. La largeur et la profondeur maximales du matelas à langer sont les suivantes : 846 x 684 mm.

**AVERTISSEMENT !** Ne laissez pas votre enfants sans surveillance !

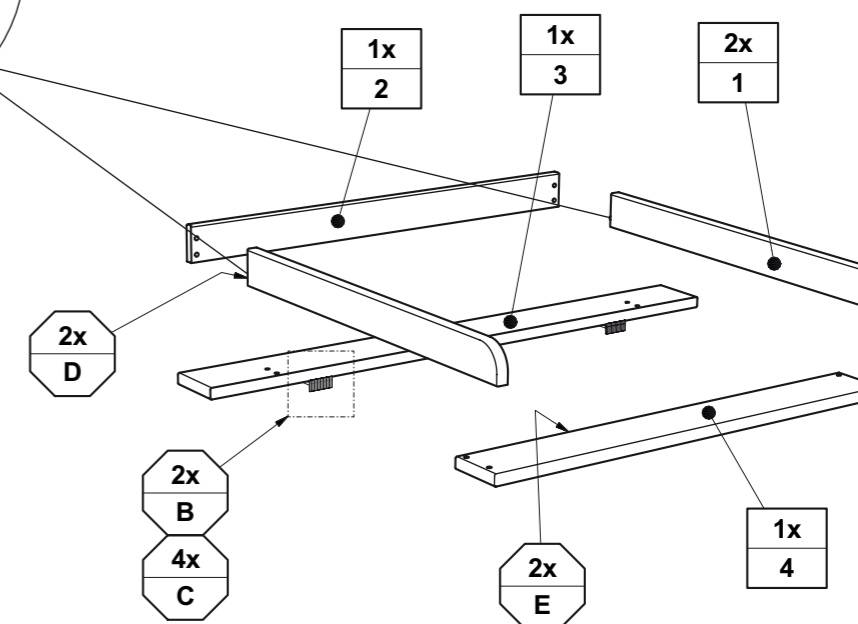
**AVERTISSEMENT !** N'utilisez plus la commode à langer s'il manque des pièces ou si des pièces individuelles sont cassées, déchirées ou endommagées. Utilisez uniquement des pièces détachées recommandées par le fabricant.

**ATTENTION !** Pour la sécurité de votre enfant, il est très important que tous les raccords à vis soient bien serrés. Vérifiez régulièrement les raccords. Si des raccords sont desserrés, resserrez-les pour éviter que votre enfant ne se blesse, reste coincé ou accroché.

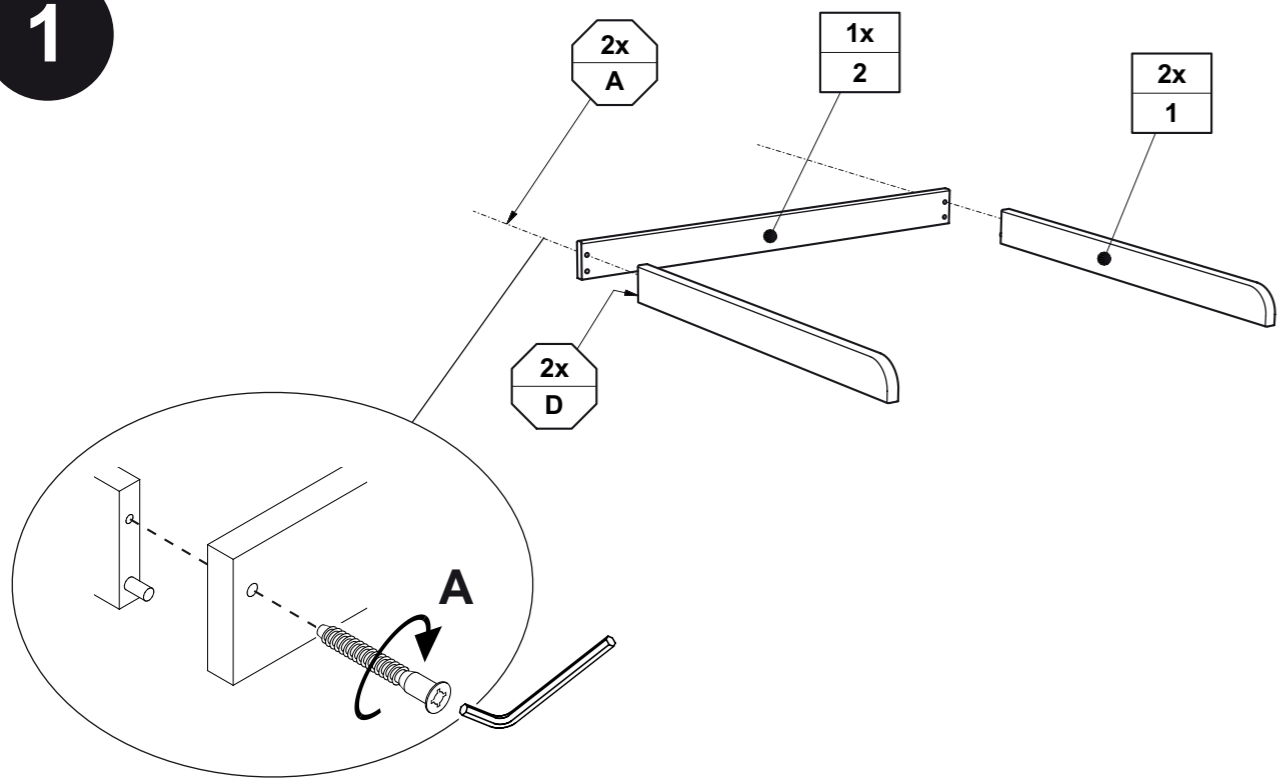
**ATTENTION !** Conservez les instructions de montage ci-jointes pour un usage futur et des questions ultérieures.

**ATTENTION !** Ne pas soulever la commode en la tenant par la planche à langer.

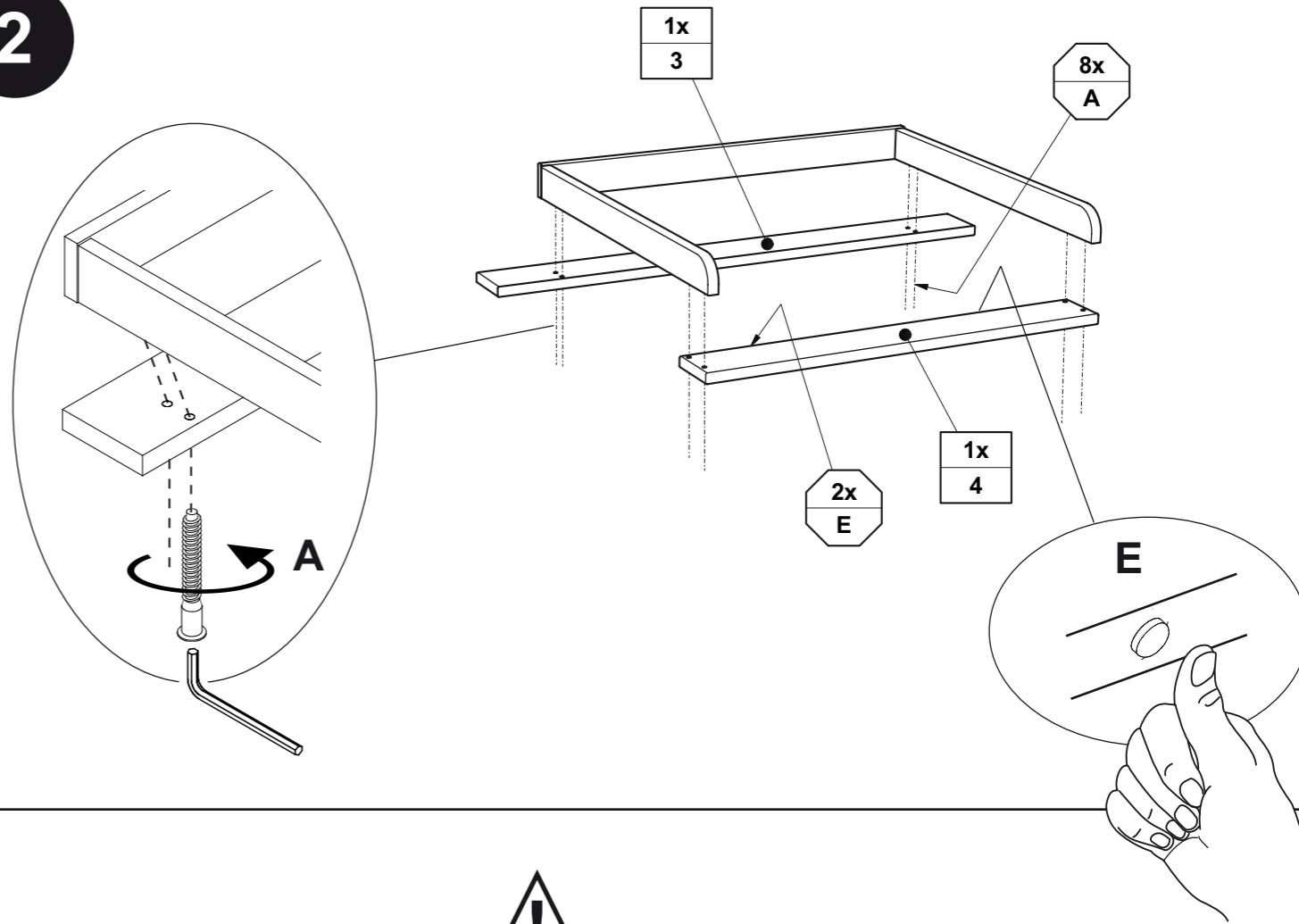
**Indication sur l'entretien:** Pour nettoyer les surfaces, utiliser un chiffon légèrement humide ou un nettoyeur pour meubles en vente dans le commerce.



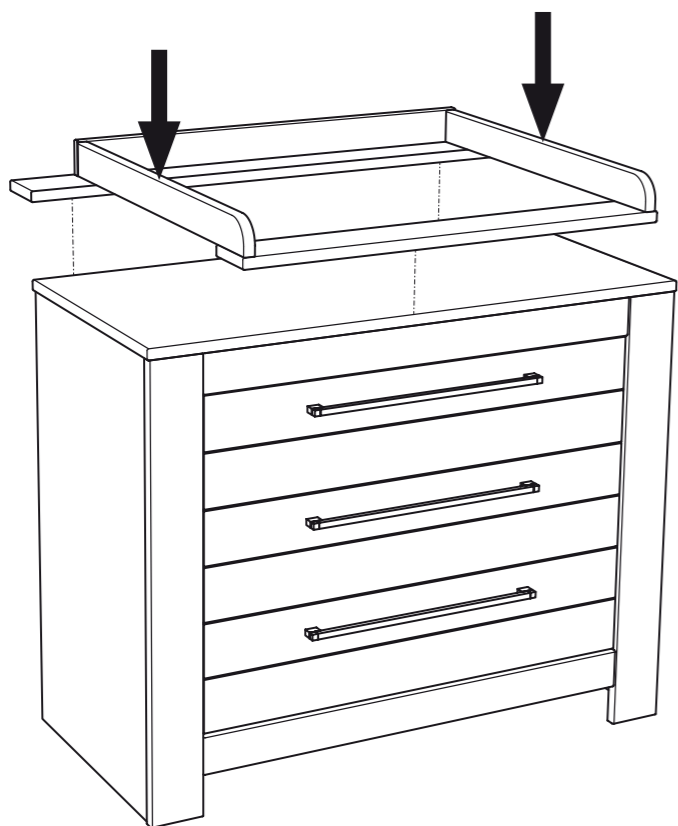
1



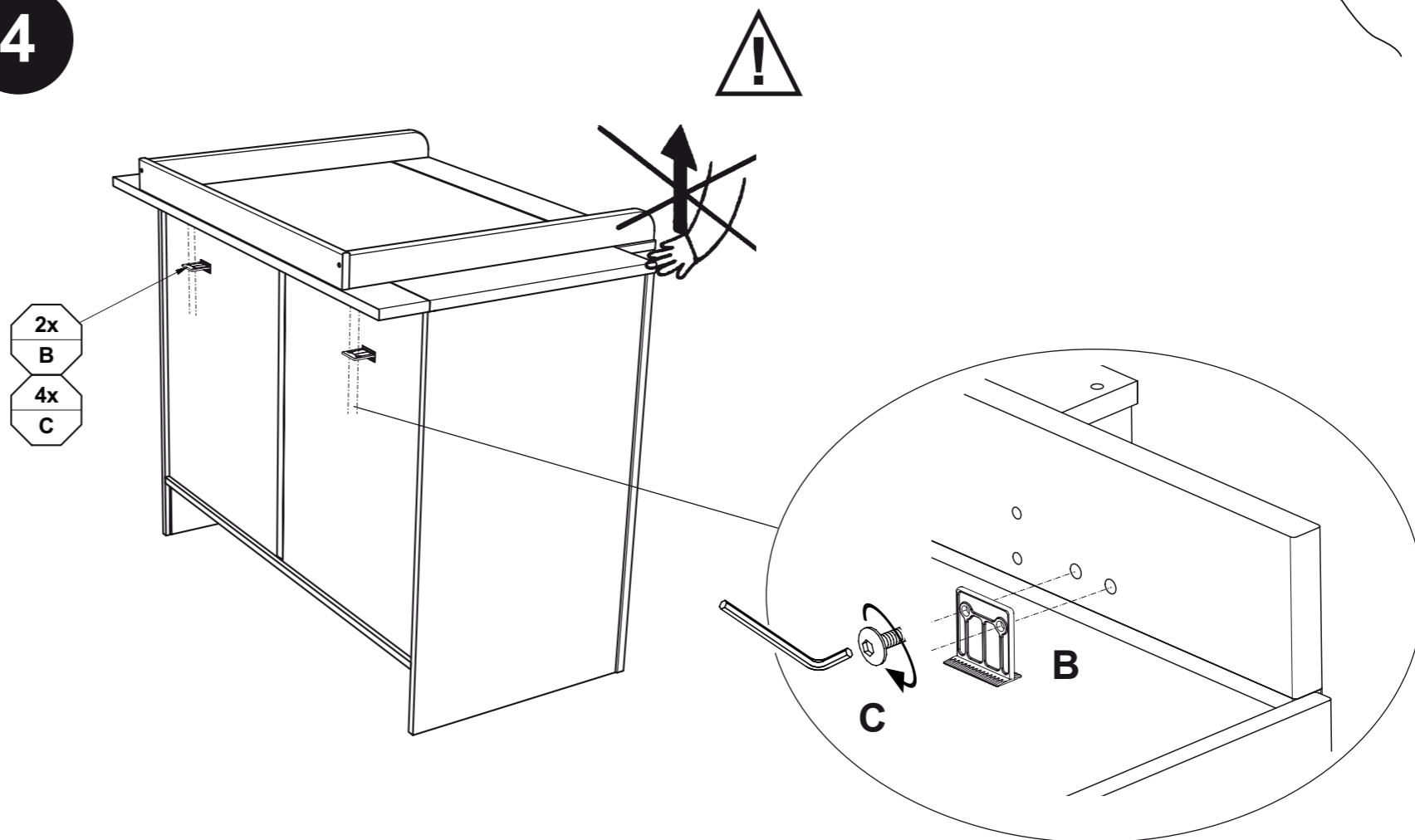
2



3



4



HR

## PAŽNJA !

**Dijete za vrijeme povijanja na ploči za povijanje nemojte ostavljati da leži bez nadzora !**

Komodu za povijanje nemojte postaviti u neposrednoj blizini jakih izvora topline. Obratite pažnju na opasnosti koje proizlaze iz jakih izvora topline kao npr. električnih peći, plinskih peći itd., koje se nalaze u neposrednoj blizini komode za povijanje.

**Upozorenje !** Dijete nemojte ostavljati bez nadzora !

**PAŽNJA !!** Komodu nemojte podići na ploči za povijanje.

**Upute za njegu:** Za čišćenje površina upotrijebiti jednu lako navlaženu krpu i trgovačko ubičajeno sredstvo za njegu namještaja.

LT

## DĖMESIO!

**Vystydami vaiką, nepalikite jo ant vystymo padėklo be priežiūros!** Nestatykite vystymo komodos tiesiog prie intensyvios šilumos šaltinių. Nepamiškite, kokį pavojų gali sukelti tokie šilumos šaltiniai kaip elektrinės ir dujinės šildymo krosnelės ir pan., pastatytį šalia vystymo komodos.

**Perspėjimas!** Nepalikite vaiko be priežiūros!

**DĖMESIO!** Komodos neužkelkite ant vystymo padėklo.

**Rekomendacija priežiūrai:** Paviršius valykite drėgna pašluoste arba parduotuvėse įsigytomis baldų priežiūros priemonėmis.

GB

## CAUTION !

**Do not leave your child unsupervised on the nappy changing board when you are changing it!**

Do not place the baby changing unit in the immediate vicinity of strong sources of heat. Please consider the dangers which can be caused by strong sources of heat such as electric cookers, gas ovens etc. if these are located in the immediate vicinity of the baby changing unit.

**Warning!** Do not leave your child unsupervised!

**CAUTION!!** Do not lift the unit by the nappy changing board.

**Caring for the...** : In order to clean the surfaces please use a slightly damp cloth or commercially available furniture care product.

NL

## ATTENTIE !

**Laat U Uw kind gedurende het luier omdoen niet zonder toezicht op de wikkelplaat liggen !**

Zet U de babycommode niet in onmiddellijke nabijheid van sterke warmtebronnen. Let U op de gevaren die van sterke warmtebronnen zoals bv. elektrische convectors, gashaarden enz. uitgaan, die zich in onmiddellijke nabijheid van de babycommode bevinden.

**Waarschuwing !** Laat U Uw kind niet zonder toericht !

**ATTENTIE !!** Commode niet aan de wikkelplaat optillen.

**Verzorgingsanwijzing:** Voor het reinigen van de oppervlakken een licht vochtig doek of een gebruikelijk meubelschoonmaakmiddel gebruiken.

ES

## ¡ATENCIÓN!

**¡Nunca deje solo a su bebé en la mesa para cambiar pañales!**

No ponga el cambiador de pañales cerca de fuegos abiertos u otras fuertes fuentes de calor como radiadores eléctricos, hornos de gas, etc.

**¡Advertencia !** No deje solo a su bebé!

**¡ATENCIÓN!** Para alzar el mueble no lo levante en la mesa para cambiar pañales.

**Recomendaciones de cuidado:** Para limpiar las superficies del mueble debe usar un trapo humedecido o un producto de limpieza de muebles comercial.

GR

## ΠΡΟΣΟΧΗ !

**Στη διάρκεια του φασκιάματος να μην αφήνετε το παιδί σας ανεπίβλετο επάνω στην σανίδα φασκιάματος!**

Μην τοποθετείτε την αλλαξιέρα κοντά σε δυνατές πηγές θερμότητας. Λάβετε υπόψη σας τους κινδύνους που προέρχονται από τις δυνατές πηγές θερμότητας, όπως π.χ. θερμάστρες, σύμπτες φωταερίου κλπ., που βρίσκονται κοντά στην αλλαξιέρα.

**Προειδοποίηση !** Μην αφήνετε το παιδί σας ανεπίβλεπτο!

**ΠΡΟΣΟΧΗ !!** Να μην ανυψώνετε την αλλαξιέρα από την σανίδα φασκιάματος.

**Οδηγίες περιποίησης:** Για το καθάρισμα των επιφανειών να χρησιμοποιείτε ένα ελαφρά νοτισμένο πανάκι ή λούστρο επίπλων.

IT

## ATTENZIONE !

**Non lasciate il Vostro bambino da solo senza sorveglianza sul piano fasciatoio !**

Non collocate il fasciatoio in prossimità di intense fonti di calore. Fate attenzione ai possibili pericoli che possono essere originati da intense fonti di calore, come ad es. stufe elettriche, stufe a gas ecc., che si trovano in prossimità del fasciatoio.

**Avvertenza !** Non lasciate il Vostro bambino da solo senza sorveglianza !

**ATTENZIONE!!** Non sollevate il mobile, prendendolo per il piano fasciatoio.

**Indicazione per pulizia e cura:** Per la pulizia delle superfici utilizzate un panno leggermente umido o un normale prodotto per la cura dei mobili.

CZ

## POZOR !

**Nenechte své dítě ležet během přebalování bez dozoru na přebalovací ploše komody!**

Nestavte přebalovací komodu do bezprostřední blízkosti silných tepelných zdrojů. Uvědomte si, jaké nebezpečí vychází od silných tepelných zdrojů jako např. elektrická topná tělesa, plynová kamna, atd., které by se nacházeli v bezprostřední blízkosti přebalovací komody.

**Varování !** Nenechte své dítě bez dozoru !

**POZOR !!** Nezvedejte komodu uchopením za přebalovací desku.

**Pokyny k čištění:** Na čištění povrchu použijte pouze navlhčený kousek látky nebo běžný prostředek na ošetřování nábytku.

SK

## POZOR !

**Počas prebalovania nenechávajte vaše dieťa ležať na prebalovacom pulte bez dozoru !**

Komodu s prebalovacím pultom nedávajte do bezprostrednej blízkosti silných tepelných zdrojov. Dávajte pozor na nebezpečenstvá, ktoré súvisia so silnými zdrojmi tepla, akými sú napr. elektrické a plynové vykurovacie telesá atď., ktoré sa nachádzajú v bezprostrednej blízkosti komody s prebalovacím pultom.

**Varovanie !** Nenechávajte vaše dieťa nikdy bez dozoru !

**POZOR !!** Komodu nedvíhajte uchopením za prebalovací pult.

**Pokyn k ošetrovaniu:** Na čistenie povrchu používajte mierne navlhčenú handru alebo bežný čistiaci prostriedok na nábytok.

SI

## POZOR !

**Med previjanjem Vašega otroka ne pustite brez nadzora ležati na plošči za previjanje !**

Predalnik za previjanje ne postavite v neposredno bližino močnih izvirov toplote. Upoštevajte nevarnosti, ki izhajajo od močnih izvirov toplote, na pr. električne peči, plinske peči itd., ki se nahajajo v neposredni bližini predalnika za previjanje.

**Svarilo !** Vašega otroka ne pustite brez nadzora !

**POZOR !!** Predalnika ne dvigajte na plošči za previjanje.

**Navodilo za nego:** Za čiščenje površin uporabljajte malo vlažno cunjco ali trgovsko običajno sredstvo za nego pohištva.

DK

## GIV AGT !

**Lad aldrig barnet ligge på puslebordet uden opsyn !**

Stil ikke puslebordet tæt ved stærke varmekilder. Glem ikke faren fra stærke varmekilder, f.eks el-radiatorer, gasovne etc. som er tæt ved puslebordet.

**Advarsel !** Lad aldrig barnet være uden opsyn !

**GIV AGT !!** Løft ikke kommoden ved puslepladen.

**Pleje:** Rens overflader med en fugtig klud eller et gængs møbelplejemiddel.

SE

## OBS !

**Låt inte ditt barn ligga obehakat på skötbordet under blöjbytet !**

Ställ inte skötbordet direkt i närheten av starka varmekällor. Tänk på faror som utlöses genom starka varmekällor, som t.ex. genom elektriska värmeelement, gasspisar etc. som står direkt intill skötbordet.

**Varning !** Lämna inte ditt barn obehakat !

**OBS !!** Lyft inte skötbordet genom att bara hålla i skivan.

**Skötselråd:** Rengör ytorna med en fuktig trasa eller med ett vanligt möbelrengöringsmedel som finns i handeln.

FI

## HUOM !

**Älä jätä lasta ilman valvontaa, kun vaihdat vaippoja !**

Älä sijoita hoitopöytää voimakkaan lämpölähteen välittömään läheisyyteen. Muista ottaa huomioon vaarat, joita aiheuttavat voimakkaat lämpölähteet kuten esim. lämpösäteilijät, kaasulämmittimet tms., jos ne ovat hoitopöydän välittömässä läheisyydessä.

**Varoitus !** Älä jätä lasta yksin hoitopöydälle !

**Huom !** Älä nosta kaappia hoitopöydän reunasta.

**Hoito-ohje:** Käytä pintojen puhdistukseen kosteata pyyhettä tai yleisen kauppalaadun mukaista huonekalujen hoito-ainetta.

PL

## UWAGA !

**W czasie przewijania proszę nie zostawiać dziecka leżącego bez nadzoru na blacie do przewijania !**

Proszę nie stawiać komody do przewijania bezpośrednio w pobliżu silnego źródła ciepła. Proszę pamiętać o niebezpieczeństwach, wychodzących od silnych źródeł ciepła, takich jak np. elektryczne piece grzejne, piece gazowe, itd., które znajdują się bezpośrednio w pobliżu komody do przewijania.

**Ostrzeżenie !** Proszę nie zostawiać dziecka bez nadzoru!

**UWAGA !!** Nie podnosić komody za blat do przewijania.

**Wskazówka pielęgnacyjna:** do czyszczenia powierzchni stosować lekko wilgotną ściereczkę lub zwykły środek do pielęgnacji mebli.

HU

## FIGYELEM !

**Pelenkázás közben ne hagyja felügyelet nélkül gyermekét a pelenkázó lapon!**

A pelenkázó komódot ne állítsa erős hőforrások közvetlen közelébe. Vegye figyelembe a veszélyeket, amelyek az az erős hőforrások, pl. villanykályhák, gáztűzhelyek, stb. jelentenek, amelyek a pelenkázó komód közvetlen közelében találhatók.

**Figyelmeztetés!** Ne hagyja a gyermekét felügyelet nélkül!

**FIGYELEM!!** A komódot ne emelje meg a pelenkázó lapnál fogva.

**Ápolási útmutatás:** A felületek tisztításához egy enyhén nedves kendőt, vagy kereskedelemben kapható, szokványos bútorápoló szert használjon.

RO

## ATENȚIE !

**Nu lăsați copilul nesupravegheat pe masa de înfășare !**

Nu așezați comoda pentru înfășare în imediata apropiere a unor surse puternice de căldură. Fiți atenți la pericolele pe care le reprezintă aceste surse puternice de căldură aflate în apropierea imediată a comodei pentru înfășare, ca de ex. sobele de încălzire, sobele cu gaze, etc.

**Avertizare !** Nu lăsați copilul nesupravegheat!

**ATENȚIE !!** Nu ridicați comoda ținând-o de placa mesei de înfășare.

**Indicații de întreținere:** pentru curățirea suprafețelor folosiți o cârpă umezită ușor sau un produs comercial obișnuit pentru îngrijirea mobilei.

BG

## ВНИМАНИЕ !

**Не оставяйте детето си без надзор на плота по време на повиване !**

Не поставяйте скрина за повиване в непосредствена близост до силни източници на топлина. Обърнете внимание на опасностите, които произтичат от силните източници на топлина, напр. електрически печки, газови печки и др. и които се намират в близост до скрина за повиване.

**Предупреждение !** Не оставяйте детето си без надзор !

**ВНИМАНИЕ !** Не повдигайте скрина на плота за повиване.

**Указание за поддържане:** Използвайте леко навлажнена кърпа или обикновен препарат за поддържане на мебели, за да почистите повърхностите.

