

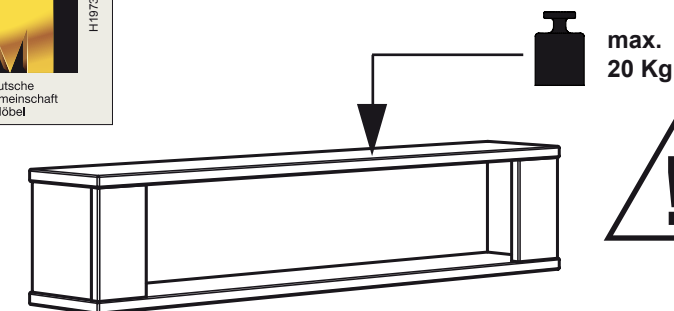
Gebrauchsanleitung / Instructions / Mode d'emploi / Gebruiksaanwijzing / Instrucciones

PAIDI
Möbel GmbH
Hauptstraße 87
D-97840 Hafenhof/Main



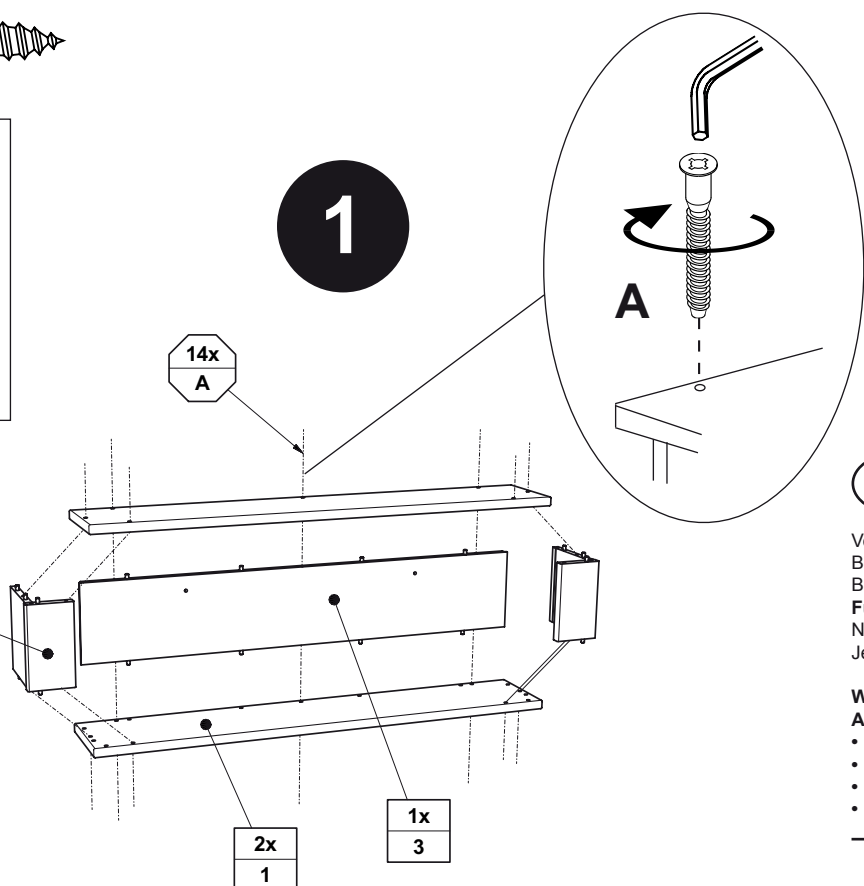
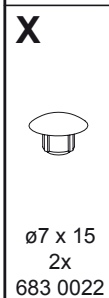
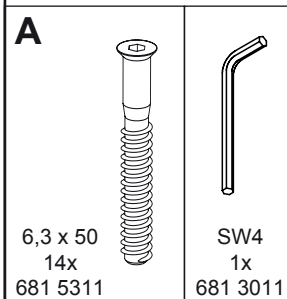
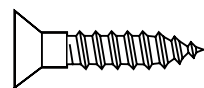
www.blauer-engel.de/uz38

- emissionsarm
- Holz aus nachhaltiger Forstwirtschaft
- in der Wohnumwelt gesundheitlich unbedenklich



HARO	CELINO
191 7004	191 7024
AMELY	LASLO
191 7000	125 7021

1:1
DIN A3



ca. 0,25h

DE

Gebrauchsanleitung Wandregal

Verwenden Sie, je nach Beschaffenheit der Wand an die das Wandregal gehängt werden soll, die richtigen Dübel und Haken, die Sie im Baumarkt oder bei einem Handwerker bekommen. Bohren Sie im Abstand der Haltebeschläge die Bohrungen (richtiger Bohrdurchmesser) zur Aufnahme der Dübel in die Wand. Bringen Sie Dübel und Haken in die Bohrungen (Abstand zwischen Wand und Haken ca. 3 mm oder größer) und hängen Sie das Wandregal ein. Prüfen Sie ob das Wandregal sicher hängt!
Für eine unsachgemäße Wand-Dübel-Verbindung und dadurch entstandene Schäden übernehmen wir keine Haftung !!
Nachdem Sie das Wandregal aufgehängt haben prüfen Sie bitte nochmal, ob alle Verbindungen auch wirklich halten ! Eine unsachgemäße Verbindung könnte zum Herabfallen des Wandregales führen und Ihr Kind verletzen !
Je nach Beschaffenheit der Wand empfehlen wir, das Wandregal durch die vorhandenen Bohrungen (x) zusätzlich zu befestigen. Hierfür verwenden Sie bitte Schrauben (mind. 4,5 mm stark) und Dübel (mind. 6er Dübel).

Wandbefestigung

Belastbarkeit maximal 20 Kg (Kilogramm)

Achtung!

- Die Wandbeschaffenheit ist vor der Montage unbedingt zu prüfen. Verwendung von Dübeln bei Beton und/oder festem Mauerwerk.
- Bei abweichender Beschaffenheit (z.B. Rahmenbauweise mit Gipskartonplatten, Leichtbausteinen etc.) ist eine andere, der Belastung angemessene Befestigung bauseits vorzunehmen.
- Beachten Sie, dass in dem Befestigungsbereich keine Elektro-Installationszonen und keine Ver- oder Entsorgungsleitungen vorhanden sein dürfen.
- Prüfen Sie mit einem geeigneten Leitungssuchgerät. Beachten Sie, dass Kunststoffrohre nicht detektiert werden.

FR

Mode d'emploi Etagère murale

En fonction de la constitution du mur, auquel l'étagère doit être suspendue, utilisez des chevilles et des crochets appropriés, que vous obtiendrez dans une grande surface de bricolage ou auprès d'un artisan. Percez les trous dans l'espace des ferrures de maintien (diamètre correct de perçage) pour y loger les chevilles dans le mur. Insérez les chevilles et les crochets dans les trous (distance supérieure ou égale à 3 mm environ entre le mur et les crochets) et suspendez l'étagère murale. Vérifiez que l'étagère murale tient bien !
Nous déclinons toute responsabilité pour un raccord incorrect entre le mur et les chevilles et les dommages en résultant !!
Après avoir suspendu l'étagère murale, vérifiez une nouvelle fois que tous les raccords tiennent vraiment aussi ! Un raccord incorrect pourrait entraîner la chute de l'étagère murale et blesser votre enfant !
Nous vous recommandons de fixer les étagères murales en plus à l'aide des alésages en place (x), ceci en fonction du type du mur.
À cet effet, veuillez-vous servir de vis (au moins d'une épaisseur de 4,5 mm) et de chevilles (à la taille 6).

Fixation murale

Charge maximale 20 kg (kilogrammes)

Attention !

- Il faut absolument vérifier la constitution du mur avant le montage. Utiliser des chevilles pour le béton et/ou une maçonnerie dure.
- Si la constitution est différente (par exemple structure en cadre avec « placoplâtre », modules légers etc.), il faut réaliser sur place une autre fixation adaptée à la charge.
- Notez qu'il ne doit exister aucune zone d'installation électrique ni de conduites d'alimentation ou d'évacuation dans la zone de fixation.
- Vérifiez avec un détecteur de conduites approprié. Prenez en considération que les tubes en plastique ne sont pas détectés.

GB

Instructions for Use - Wall Shelves

Please use the correct dowels and hooks, which you can obtain from a do-it-yourself store or craftsman, in accordance with the properties of the wall on which the wall shelves are to be hung. Drill the holes at the same distance apart as the attachment fixtures (ensuring the correct diameter of the drill hole) for retaining the dowels in the wall. Insert the dowels and hooks into the drill holes (distance between the wall and hooks approximately 3 mm or greater) and hang up the wall shelves. Ensure that the wall shelves are securely fixed in place!
We do not accept any liability for a faulty connection between the wall and dowels and any resulting damage!!
After you have hung up the wall shelves please check again whether all connections are really tight! A faulty connection could result in the wall shelves falling down and injuring your child!
Depending on the properties of the wall, we recommend that the wall shelf should also be attached by means of the existing drill holes (x). For this you should use screws (at least 4.5 mm thick) and dowels (at least size 6).

Wall Attachment

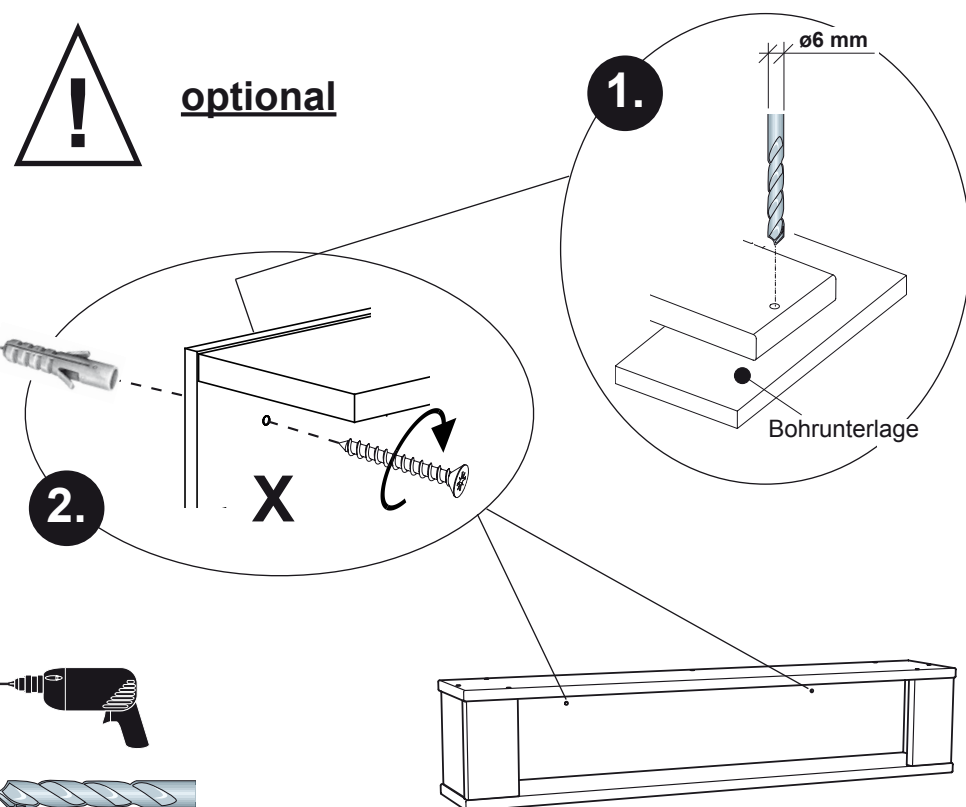
Maximum load capacity 20 Kg (kilograms)

Note!

- It is essential to check the properties of the wall before installation. Dowels must be used for concrete and/or solid masonry.
- If the wall has different properties (e.g. frame construction with gypsum plaster boards, breezeblocks etc.) an alternative form of attachment should be used that is appropriate for the load.
- Please ensure that in the area where the shelves are to be attached there are no electrical installations, supply or waste disposal pipes.
- Please use an appropriate cable detector. Note that plastic pipes are not detected.



optional



NL

Gebruiksaanwijzing wandrek

Gebruikt U, al naar hoedanigheid van de wand waaraan het wandrek moet worden gehangen, de juiste pluggen en haken, die U in de bouwmarkt of bij een handwerker krijgt. Boort U in afstand van de bevestigingsbeslagen de boorgaten (juiste boordiameter) voor het opnemen van de pluggen in de wand. Brengt U de pluggen en haken in de boorgaten (afstand tussen wand en haken ca. 3 mm of groter) en hangt U het wandrek op. Controleert U of het wandrek zeker hangt! **Voor een ondeskundige wand-plug-verbinding en daardoor ontstane schade zijn wij niet aansprakelijk!** Nadat U het wandrek heeft opgehangen controleert U alstublieft nogmaals of alle verbindingen ook werkelijk houden! **Een ondeskundige verbinding kan het naar beneden vallen van het wandrek veroorzaken en Uw kind verwonden!** Afhankelijk van de staat van de muur raden wij aan om het wandrek door de aanwezige boorgaten (x) extra vast te zetten. Hiervoor gebruikt u schroeven (min. 4,5 mm dik) en pluggen (min. 6 mm pluggen).

Wandbevestiging
 Belastbaarheid maximaal 20 Kg (kilogram)

Attentie!

- De hoedanigheid van de wand moet vóór de montage in ieder geval worden gecontroleerd. Gebruik van pluggen bij beton en/of vast metselwerk.
- Bij afwijkinge hoedanigheid (bv. raambouwwijze met gips sandwichplaten, lichtbousstenen enz.) moet een andere, met de belasting overeenstemmende bevestiging bouwzijdig worden uitgevoerd.
- Neemt U in acht, dat in het bevestigingsbereik geen elektro-installatiezones en geen verzorgings- of verwijderingsleidingen voorhanden mogen zijn.
- Controleert U met een geschikt leidingszoekapparaat. Neemt U in acht, dat kunststofbuizen niet worden opgespoord.

ES

Instrucciones de uso – Estante mural

Utilice – según la calidad del muro en que quiera suspender el estante mural – las espigas y los ganchos adecuados que puede comprar en cualquier tienda de construcción o de un artesano. Taladre los agujeros (diámetro de agujero correcto) según la distancia de las guarniciones de sujeción para introducir las espigas en el muro.

Insértese en los agujeros y los ganchos en los agujeros (distancia entre muro y gancho aprox. 3 mm o más grande) y cuelgue el estante mural. ¡Verifique si el estante mural está bien suspendido!

¡No respondemos de una sujeción no adecuada entre muro y espiga y de los daños subsiguientes!

¡Después de suspender el estante mural, verifique una vez más si todas las fijaciones realmente son seguras!

¡El estante mural puede caerse al suelo a causa de una fijación no adecuada y lesionar a sus niños!

¡Dependiendo de la naturaleza de la pared recomendamos que sujete adicionalmente el armario a través de los agujeros existentes (x). Para esto utilice tornillos (diámetro mín. 4,5 mm) y espigas (mín. 6 mm).

Fijación mural
 Carga máxima de 20 kg (kilogramos)

¡Atención!

- La composición del muro debe ser controlada sin falta antes del montaje. Utilización de espigas para el hormigón y/o mampostería dura.
- Para los otros tipos de construcción (p. ej. construcción de entramado con panechos de yeso encartonado, mampostería ligera, etc.) hay que realizar otro tipo de fijación adecuada a la carga.
- Por favor controle de que no haya instalaciones eléctricas y conductos de alimentación y eliminación en el área de fijación.
- Pruebe esto con un aparato de búsqueda de conductos. Por favor tenga en cuenta de que los tubos de materia sintética no son detectados por este aparato.

GR

Αναλόγως της δομής του τοίχου όπου θα αναρτηθεί η επιτοίχια εταζέρα, να χρησιμοποιείτε τους κατάλληλους τύκους και γάντζους που πωλούνται στα καταστήματα ειδών κικαλερίας ή ζυλουργεία.

Τρυπανήστε στην απόσταση των σημείων στήριξης τα ανοίγματα (με σωστή διάμετρο) για την υποδοχή των τύκων στον τοίχο.

Περάστε τους τύκους και τους γάντζους στα ανοίγματα (απόσταση μεταξύ τοίχου και γάντζων περί τα 3 χιλιοστά ή παραπάνω) και κρεμάστε την επιτοίχια εταζέρα. Ελέγξτε την στέρεα ανάρτηση της εταζέρας!

Για την ακατάλληλη ένωση τύκων-τοίχου και για τις εξ' αυτού προκλήσεις ζημιές δεν αναλαμβάνουμε ουδένια ευθύνη !

Μετά την ανάρτηση της επιτοίχιας εταζέρας παρακαλούμε να επανελέγξετε την ανθεκτικότητα όλων των συνδέσεων! Η ακατάλληλη στήριξη θα μπορούσε να προκαλέσει την πτώση της επιτοίχιας εταζέρας και να τραυματίσει το παιδί σας! Αναλόγως διαμόρφωσης τοίχου συνιστούμε όπως στερεώσετε επιπλέον την εταζέρα τοίχου μέσω των υφισταμενων τρυπανισμών (X). Χρησιμοποιώντας προς τούτο βίδες (πάχους τουλάχιστον 4,5 χιλιοστών) και ούπια (τουλάχιστον 6-ρια ούπια).

Επιτοίχια στερέωση
 Μέγιστη ανθεκτικότητα 20 Kg (χιλιόγραμμα)

Προσοχή!

- Πριν την εφαρμογή πρέπει οπωσδήποτε να ελέγχεται η δομή του τοίχου. Χρήση τύκων σε μπετόν ήκαι στέρεα τοιχοδομή.
- Σε διαφορετικές κατασκευές (π.χ. πλαισιωτή κατασκευή με υψοφαναβίδες, ελαφρών οικοδομικών λίθων κτλ.) απαιτείται εκτέλεση άλλου είδους κατάλληλης ανθεκτικής στερέωσης από τον πελάτη.
- Προσέξτε επίσης ώστε στην περιοχή της στερέωσης να μην υπάρχουν ζώνες ηλεκτρικής εγκατάστασης ούτε αγωγοί παροχής ή λυμάτων.
- Ελέγξτε με κατάλληλη συσκευή ανίχνευσης αγωγών. Λάβετε υπόψη σας ότι οι πλαστικοί σωλήνες δεν εντοπίζονται.

IT

Utilizzate, a seconda della conformazione della parete a cui lo scaffale a muro deve essere appeso, i ganci e tasselli giusti, che potete trovare in un negozio di fai-da-te o presso un negozio di ferramenta.

Effettuate i fori alla distanza dei fissaggi (giusto diametro dei fori) per l'inserimento dei tasselli nella parete. Applicare i tasselli e i ganci nei fori (distanza fra parete e ganci ca. 3 mm o maggiore) ed agganciatevi lo scaffale a muro. Controllate che lo scaffale a muro sia appeso in modo sicuro!

Per un collegamento parete-tassello non appropriato e i danni da ciò derivanti si declina da parte nostra ogni responsabilità!

Una volta appeso lo scaffale a muro, controllate ancora una volta, se tutti i collegamenti tengono veramente! Un collegamento non appropriato potrebbe comportare la caduta dello scaffale a muro e il ferimento del Vostro bambino!

A seconda delle caratteristiche della parete si consiglia di fissare lo scaffale a muro in aggiunta tramite i fori presenti (x). Utilizzate a tal fine viti (spessore min. 4,5 mm) e tasselli (tassello min. da 6).

Fissaggio alla parete
 Portata max. 20 Kg (chilogrammi)

Attenzione!

- La conformazione della parete è da verificare prima del montaggio. Utilizzo di tasselli in caso di calcestruzzo e/o muratura solida.
- In caso di diversa conformazione (ad es. intelaiatura con pannelli in cartongesso, laterizio leggero, ecc.) occorre che adottiate un fissaggio adeguato al peso da sostenere.
- Fate attenzione che nella zona di fissaggio non si trovino impianti elettrici e neppure condutture di alimentazione o scarico.
- Controllate con un apposito apparecchio. Tenete presente che tubi in plastica non vengono rilevati/individuati.

CZ

Použijte, podle toho z jakého materiálu je zed', na kterou má být nástěnná policek zavěšena, správné hmoždinky a skoby, které obdržíte v obchodě se stavebním zbožím nebo u řemeslníka.

Navrtějte v odstupech upevňovacího kování do zdi díry pro hmoždinky (dbejte na správný průměr vrtáku). Nasaďte hmoždinky a zásroubujte skoby (vzdálenost mezi zdi a skobou ca. 3 mm nebo větší) a zavěšte policičku. Přezkoušejte, zda je policička bezpečně zavěšena!

Neručíme za škody, které vznikly nesprávnou montáží spojené hmoždinka-skobai!

Poké co byla nástěnná policička zavěšena, zkontrolujte prosím ještě jednou, zda všechna spojení dobře drží. Nesprávné spojení může vést k pádu nástěnné policičky a ke zranění Vašeho dítěte!

Podle materiálu zdíva doporučujeme nástěnnou policičku dodatečně upevnit prosřednictvím předvrtaných otvorů (x). Použijte proto prosím šrouby (min. 4,5 mm silné) a hmoždinky (min. velikosti 6).

Přípevnění na zed':

Pozor!

- Před montáží je nezbytné zjistit materiál zdíva. V betonu a/nebo pevném zdivu je třeba použít hmoždinky.
- V případě jiného zdiva (rámová konstrukce se sádkartonovými deskami, lehké cihly, atd.) je třeba použít jiného, pro tuto zátěž vhodného upevnění.
- Dbejte nato, aby v místě montáže neprobíhalo elektrické vedení nebo zásobovací či odpadní svody.
- Zdivo prozkoumejte vhodným detektorem vedení. Nezapomente, že se trubky z umělé hmoty takto nalézt nedají.

SK

Podľa povahy steny, na ktorej má byť policička zavesená, použite správne hmoždinky a háčiky, ktoré dostanete v obchode so stavebninami alebo u odborníka.

Vyvrťajte otvory (so správnym priemerom) vo vzdialenosti závesov určených na držanie policičky, ktoré budú slúžiť na zasunutie hmoždienok do steny.

Do otvorov vložte hmoždinky a háčiky (odstup medzi stenou a háčikom cca 3 mm alebo väčší) a zaveste nástennú policičku. Preverte si, či nástenná policička visí bezpečne!

Za neodborné spojenie hmoždínky so stenou a škody tým spôsobené nepreberáme žiadnu záruku !

Potom ako ste nástennú policičku zavesili, prekontrolujte, prosím, ešte raz, či všetky spoje naozaj aj držia ! Neodborný spoj by mohol viesť k pádu nástennej policičky a poraneniu vášho dieťaťa ! Podľa vlastností steny odporúčame, aby ste regál dodatočne zaisťili prídržnými vrtmi (x). Na tento účel použijte skrutky (veľkosti min. 4,5 mm) a hmoždinky (min. 6ky hmoždinka).

Upevnenie na stenu

Pozor!

- Pred montážou treba bezpodmienečne preveriť povahu steny. Pri betóne a/alebo pevnom murive použijte hmoždinky.
- Pri odlišnej povahe steny (napr. konštrukcia rámu so sádkartonovými doskami, odľahčené stavebné tvárnice atď.) treba uskutočniť iné upevnenie prímerané zataženiu.
- Dávajte pozor na to, aby sa v oblasti upevnenia nenachádzali žiadne zóny elektroinštalácie a žiadne napájacie potrubia a potrubia kanalizácie.
- Preverte to pomocou vhodného prístroja na vyhľadávanie vedenia. Vezmite však na vedomie, že plastové rúry nebudú zistené.

SI

Odvisno od strukture zidu, na katerega naj bi se zidna police obesila, uporabite ta prave moznike in kavlje, ki jih dobite v neki gradbeni trgovini ali pri nekemu obrtniku.

Izvrtnine v zidu za moznike izvirajte v razmakih držalnih okovov (pravi navrtni premer).

Moznike in kavlje dajte v izvrtnine (razmak med zidom in kavlji cca. 3 mm ali večji) in zidno polico obesite na zid. Preverite, ali zidna polica visi varno!

Za nestrokovno povezavo zida z moznikom in zaradi tega nastalo škodo ne prevzamemo nobene odgovornosti !

Potem ko ste zidno polico obesili, preverite še enkrat, ali vse povezave zares držijo ! Nestrokovna povezava bi lahko privedla do padca zidne police in poškodbe Vašega otroka !

Odvisno od sestave zidu priporočamo, da zidno polico pritrdite dodatno skozi obstoječe izvrtnine (x). Za to uporabite prosimo vijake (močne najmanj 4,5 mm) in moznike (najmanj velikosti 6).

Pritrditev na zidu

Pozor!

- Strukturo zida je treba pred montažo nujno preveriti. Uporaba moznikov pri betonu in/ali trdnemu zidovju.
- Pri drugačni strukturi (na pr. okvirna izvedba s ploščami iz mavčnega kartona, lahkega gradbenega kamena itd.) je treba izvesti drugačno otežitvi primerno pritrditev.
- Upoštevajte, da se na področju pritrditve ne smejoobjatjati električne instalacije in napeljave za preskrbo in odstranjevanje.
- Preverite s primerom napravo za iskanje napeljav. Upoštevajte, da se čevl iz umetne snovi ne detektirajo.

DK

Til fastgørelsen vælges ravplugs og kroge, som passer til den væg, reolen skal fastgøres til. Du kan købe dem i byggemarkeder eller hos en håndværker. Bor huller for ravpluggene (korrekt boretykkelse) i væggen, med den samme afstand som vægophængnet af reolen.

Sæt ravplugs og kroge i de borede huller (afstand mellem væg og krog ca. 3 mm eller mere) og hæng reolen op. Kontroller, om reolen hænger fast!

Vi er ikke ansvarlige for en uheldigtmæssig forbindelse mellem væg og ravplug og deraf evt, opstående skader !

Efterkontroler om alle forbindelser virkelig holder, efter du har hængt reolen op! Et forkert ophæng kan føre til, at reolen falder ned og barnet kommer til skade !

Afhængig af væggens art og tilstand anbefales, at fastgøre reolen yderligere vha. hullerne (x). Brug dertil venligst skruer (min. 4,5 mm tyk) og ravplugs (min. 6 mm).

Vægophæng	Max. bæreevne 20 kg (kilogram)
Giv agt !	
<ul style="list-style-type: none">Innen montagen påbegyndes, check væggens beskaffenhed. Ved beton eller stabil mur, brug ravplugs. Består væggen af noget andet (f.eks. gipsplader, gasbeton etc.), skal der vælges en anden fastgørelse iht. til belastningen. Pas på, at der i ophængningsområdet ikke findes el-installationer, forsynings- eller afløbsledninger. Check med en dertil egnet lednings søger og husk på at den ikke kan registrere plastikrør.	

SE

Instruktioner för vägghylla

Använd rätt dymlingar och krokar beroende på vilken sorts vägg det är som vägghyllan ska hängas på. Dessa kan köpas i byggmarknader eller hos hantverkare.

Borra hålen med samma avstånd som mellan stödfästena (rätt borrhålsmeter) för att dymlingarna ska kunna föras in i väggen.

För in dymlingar och krokar i borrhålen (avstånd mellan vägg och krok ca. 3 mm eller större) och häng upp vägghyllan. Kontrollera så att vägghyllan hänger ordentligt!

För en felaktig vägg-dymling-kombination och därigenom resulterande skador tar vi inget ansvar !

Efter att du har hängt upp vägghyllan, var god kontrollera en gång till att alla kombinationerna verkligen håller ! En felaktig kombination skulle kunna leda till att vägghyllan faller ned och skadar ditt barn !

Beroende på vilken struktur väggen har rekommenderar vi att vägghyllan fixeras ytterligare genom de hål (x) som redan finns. Du behöver skruvar (jocklek minst 4,5 mm) och dymlingar (minst 6 mm) till detta.

Väggmontering	Maximal belastning 20 kg (kilogram)
Obs.!	
<ul style="list-style-type: none">Innan monteringen måste det kontrolleras vilken sorts vägg det är. Dymlingar måste användas vid betong och/eller fast murverk. Om väggen är gjord på annat sätt (t.ex. ramkonstruktion med gipskivor, lättare murstenar etc.) ska en annan lämplig fastsättning göras, som håller vid belastning. Tänk på att det inte får finnas några elektriska installationszoner och inte heller några tillförser- eller avloppsledningar på fastsättningsområdet. Kontrollera detta med ett lämpligt ledningsökinstrument. Tänk på att plasterör inte upptäcks.	

FI

Seinähyllyn käyttöohjeet

Käytä hyllyn kiinnittämässä seinämateriaalin sopivia kiinnikkeitä ja koukkuja, joita saat rautakauppialta tai alan asennusliikkeestä.

Puraa kiinnikkeille reitit seinään pidikkeen reitityksen mukaan. Muista poran oikea läpimitta.

Aseta kiinnikkeet ja koukun reikiin (seinän ja kourun välimatkaa 3 mm tai suurempi) ja ripusta seinähylly paikolleen. Tarkista, että hylly on kiinnitetty tukevasti seinään!

Valmistaja ei vastaa vahingosta, jotka aiheutuvat seinäkiinnityksessä käytetyistä vääristä menetelmistä, työvälaineistä tai kiinnikkeistä !

Kun seinähylly on kiinnitetty, tarkasta uudelleen, että jokainen kiinnike on lujaasti paikollaan ja todella pitää! Loukkaantumisen vaaara, jos kiinnikettä ei ole kiinnitetty asianmukaisesti.

Seinän rakenteesta ja materiaalista riippuen suosittelemme seinähyllyn lisäkiinnitystä tätä varten olevien reikien (x) avulla. Käytä vähintään 4,5 mm:n kokoisia ruuveja sekä tulppia, joiden vähimmäiskoko on 6.

Seinäkiinnitys	Suurin sallittu kuormitus 20 kg
Huom!	
<ul style="list-style-type: none">Tarkasta seinämateriaalin laatu ehdottomasti ennen asennusta. Käytä aina tarkoitukseen sopivia kiinnikeitä ja ota huomioon betoni- ja/tai muuratun seinän kiinnitykselle asetamat vaatimukset. Jos seinämateriaalina on käytetty kipsilevyä, kevytbetonia tms. materiaalia, valitse materiaalin pitokykyä vastaava kiinnitystapa. Muista, että kiinnitysalueella ei saa olla sähkö-, vesi- tai kaasujohdotta. Käytä sopivaa tunnistainta seinänsäistien johtojen havaitsemiseen. Muista, että muoviputkien tunnistus saattaa epäonnistua.	

PL

Instrukcja użycia regalu ściennego

W zależności od stanu ściany, na której zamieszony ma być regał ścienny, proszę używać właściwych kołków i haków, które można nabyć w markecie budowlanym lub u rzemieślnika.

Proszę wywierć otwory (o odpowiedniej średnicy wierceń) zgodnie z odstępem okuć trzymających w celu umieszczenia kołków w ścianie.

Proszą umieścić kołki i haki w nawierconych otworach (odstęp między ścianą a hakiem ok. 3 mm lub więcej) i zawiesić regał ścienny. Proszę sprawdzić, czy regał ścienny wisi stabilnie!

Za niewłaściwe połączenie ściana-kolek i powstanie przez to szkody nie przyjmujemy odpowiedzialności!

Po zamieszczeniu regalu ściennego proszę jeszcze raz sprawdzić, czy też naprawdę wszystkie połączenia trzymają! Niewłaściwe połączenie mogłoby doprowadzić do spadnięcia regalu ściennego i zranić Wasze dziecko!

W zależności od właściwości ściany polecamy dodatkowe regał ścienny, wykorzystując istniejące nawiercenia (x). W tym celu proszę użyć śrub (co najmniej grubości 4,5 mm) i kołków (co najmniej wielkości 6).

Zamocowanie na ścianie	Obciążalność maksymalnie 20 kg (kilogramów)
Uwaga!	
<ul style="list-style-type: none">Przed montażem koniecznie należy sprawdzić stan ściany. Stosowanie kołków do betonu i/lub muru zwartego. W przypadku odmiennej jakości (np. konstrukcje ramowe z płyt gipsowo-kartonowych, z lekkiej cegły itd.) należy do końca innego, odpowiedniego do obciążenia zamocowania pod względem budowlanym. Proszę pamiętać, że w obszarze zamocowania nie mogą przebiegać instalacje elektryczne ani przewody zasilające i doprowadzające. Proszę sprawdzić to odpowiednim przyrządem do wyszukiwania przewodów. Proszę pamiętać, że rury z tworzyw sztucznych nie są wykrywalne.	

HU

Használati útmutató falipolchoz

A fal minőségétől függően, amelyre a falipolcot fel kell helyezni, használjon megfelelő tipliket és kampókat, amelyek barkácsruhában vagy kisiparosnál szerezhetők be.

A tartó vasalatok távolságában fúrja ki a furatokat (megfelelő furatátmérő) a tiplik falba illesztéséhez.

Tegyen bele tipliket és kampókat a furatokba (a fal és a kampó közötti távolság kb. 3 mm vagy nagyobb), és akassza be a falipolcot. Ellenőrizze, hogy a falipolc biztonságosan van-e felfüggesztve!

A szakszerűtlen fal-típi kapcsolótér és az emiatt keletkezett károkokat nem vállalunk felelősséget!

Műtán felakasztotta a falipolcot, még egyszer ellenőrizze, hogy minden kapcsolót valóban tart-e! A szakszerűtlen kapcsolót a falpolc leeséséhez vezethetne, és gyermeke megsérülhetne!

A fal minőségétől függően azt javasoljuk, hogy a falipolcot a megfelelő furatokkal (x) kiegészítőleg rögzítse. Ehhez csavarokat (min. 4,5 mm vastagságú) és tipliket (min. 6-os típti) használjon.

Falra rögzítés	Terhelhetőség maximum 20 kg (kilogramm)
Figyelem!	
<ul style="list-style-type: none">Felszerelés előtt okvetlenül ellenőrizni kell a falminőséget. Tiplik hasznáata beton és/vagy szilárd falazat esetén. Ellérő minőség esetén (pl. keretszerkezetes építési mód gipszkarton lapokkal, könnyű elemekkel, stb.) más, a terhelésnek megfelelő rögzítést kell alkalmazni. Vegye figyelembe, hogy a rögzítés környékén nem lehetnek villamos szerelvények, sem pedig ellátó- vagy szennyvízelvezető vezetékek. Megfelelő vezetékkereső készülékkel ellenőrizze. Vegye figyelembe, hogy a készülék a műanyag csöveket nem mutatja ki.	

RO

Mod de utilizare etajeră de perete

În funcție de structura peretelui pe care se montează etajera se vor folosi diblurile și cârligele corespunzătoare pe care le procurați de la magazinul de materiale de construcții sau de la un meseriaș.

Faceți găurile în perete la distanța cerută de armăturile de prindere (și cu diametrul corect) pentru introducerea diblurilor în perete.

Montați diblurile și cârligele în găurile în găurile în perete (distanța între perete și cârlig cca. 3 mm sau mai mult) și agățați de cârlige etajera. Verificați dacă etajera este bine prinsă!

Nu suntem răspunzători pentru montarea necorespunzătoare a diblurilor în perete și pentru pagubele ce pot rezulta de aici !

După ce ați agățat etajera pe perete, vă rugăm să mai verificați încă o dată dacă toate legăturile sunt sigure ! Un montaj necorespunzător poate provoca căderea etajerei și răhirea copilului dvs. !

În funcție de structura peretelui recomandăm să fixați suplimentar etajera de perete prin găurile prevăzute (x). Folosiți în acest scop șuruburi (grosimea minimă 4,5 mm) și dibluri (mătrime minimă 6).

Prinderea la perete	Sarcina maximă 20 Kg (kilograme)
Atenție!	
<ul style="list-style-type: none">Înainte de montare verificați neapărat structura peretelui. Se vor folosi dibluri la perete și beton șisau la zidăria rezistentă. Atunci când structura peretelui este diferită (de ex. construcții cu schelet de prindere și plăci de rigips, cărămizi ușoare, etc.) se va folosi un alt mod de prindere la perete, adaptat sarcinei. Vă rugăm să aveți în vedere că locul de prindere nu trebuie să se afle în zona instalațiilor electrice sau în zona de trecere a conductelor de alimentare sau evacuare. Verificați această situație folosind un aparat adecvat pentru detectarea conductelor în perete. Rețineți faptul că conductele din material plastic nu pot fi detectate în acest mod.	

BG

Ръководство за употреба стенна етажерка

в магазин за строителни материали или в занаятчийски магазин.

Поставете дюбелите и кулите в тях (разстояние между стената и кулата ок. 3 мм или по-голямо) и окачете стенната етажерка. Проверете, дали стенната етажерка е окачена сигурно и безопасно!

Не поемаме отговорност за неправилно съединение на дюбелите действително държат! Неправилното съединение би могло да доведе до падане на стенната етажерка, което би наранило детето Ви !

След като окачите стенната етажерка, контролирайте дали всички съединения действително държат! Неправилното съединение би могло да доведе до падане на стенната етажерка, което би наранило детето Ви ! В зависимост от структурата на стената Ви препоръчваме да укрепите допълнително стенната етажерка чрез наличните отвори (x). За целта използвайте болтове (мин. дебелина 4,5 мм) и дюбели (мин. 6-ен дюбел).

Закрепване на стената	Товароподемност максимално 20 кг (килограм)
Внимание!	
<ul style="list-style-type: none">Проверете непременно структурата на стената преди да монтирате. При бетон и/или здрава зидария използвайте дюбели. При различна структура (напр. рамкова конструкция с плочи от гипскартон, леки конструкции и др.) трябва да се извърши друго подходящо закрепване, отговарящо на натоварването. Обърнете внимание на това около мястото на закрепване да не се намират електронисталации и ذخранващи или отвещащи тръбопроводи. Контролирайте с подходящ детектор за локализирани на тръби и кабели. Обърнете внимание на това, че пластмасовите тръби не се локализират с детектор.	

LT

Sieninės lentynos naudojimo instrukcija

Priklausomai nuo sienos, ant kurios turės būti kabinama lentyna, savybių ir kokybės, statybinių prekių ar specializuotoje parduotuvėje išsirininkite tinkamus sriegius ir kablius. Tuo pačiu atstumu, kokių pritvirtinti laikikliai, sienoje išgręžkite reikiamo skersmens skylės sriegiams.

I jas įsukite sriegius ir įtvirtinkite kablius (atstumas nuo sienos iki kablio turi būti maždaug 3 mm arba didesnis) ir įkabinkite sieninę lentyną. Įsitikinkite, ar ji saugiai pritvirtinta!

Jei sriegiai ir kabliai sienoje bus įtvirtinti netinkamai, atsakomybės dėl galimos žalos mes neprisimstame!

Pakabinę lentyną, dar kartą patikrinkite, ar ji tvirtai laikosi! Netinkamai įtvirtinus sriegius ar kablius, lentyna gali nukristi ir sužeisti Jūsų vaiką!

Priklausomai nuo sienos savybių ir kokybės rekomenduojame papildomai sutvirtinti lentyną per išgręžtas išėmas (x). Čia naudokite varžtus (mažiausiai 4,5 mm storio) ir sriegius (mažiausiai 6 dydžio).

Tvirtinimas prie sienos	Didžiausia leistina apkrova 20 kg (kilogramu)
--------------------------------	------------------------------------------------------

Dėmesio!

- Sienos savybės ir kokybę būtina patikrinkite prieš montuodami lentyną. Naudokite sriegius, skirtus sukti į betono ir/arba tvirtu mūro sieną.
- Jei siena yra iš skirtingų savybių paviršių (pvz., jei iš dalies apdailai buvo naudotos gipso kartono plokštės, lengvosios plytos ir t.t.), reikia naudoti kitokių, apkrovas atlaikančių tvirtinimo elementus.
- Atkreipkite dėmesį, kad toje vietoje, kur tvirtinama lentyna, nebūtų elektros instaliacijos, tiekimo ar šalinimo laidų.
- Patikrinkite detektoriumi, ar toje vietoje tikrai nėra jokių laidų. Būkite atsargūs: nepažeiskite plastmasinių vamzdžių ar lovelių.

HR

Uputa za upotrebu za zidni regal

Upotrijebite, zavisno o svojstvu zida na koji bi se trebao objesiti zidni regal, prikladne zaglavice i kuke, koje možete dobiti u trgovini za građevni materijal ili kod nekog obrtnika. Izbušite u razmaku držačkih okova bušotine (točan promjer bušenja) za prihvaćanje zaglavica u zidu.

Umetnite zaglavice i kuke u bušotine (razmak između zida i kuka oko 3 mm ili više) i objesite zidni regal. Provjerite da li zidni regal sigurno visi!

Za nestručni spoj zida-zaglavica i kruz to nastala oštećenja ne preuzimamo jamstvo !

Nakon što ste objesili zidni regal, provjerite ponovno, da li svi spojevi zaista drže ! Nestručan spoj bi mogao prouzročiti ispadanje zidnog regala i time povrijediti vaše dijete !

Zavisno o svojstvu zida preporučujemo, zidni regal kroz postojeće bušotine (x) dodatno pričvrstiti. K tome upotrijebite molimo vijike (min. 4,5 mm debljine) i zaglavice (min. 6-tice).

Pričvršćenje na zidu	Opteretivost maksimalno 20 Kg (kilograma)
-----------------------------	--------------------------------------------------

Pažnja!

- Svojestvo zida se mora bezuvjetno provjeriti prije montaže. Upotreba zaglavica kod betona i/ili kod čvrstog zida.**
- Kod odstupajućeg svojstva (npr. okvirne vrste gradnje sa gipsanim kartonskim pločama, lakim građevnim kamenom itd.) se poduzima jedno drugo, opterećenju primjereno pričvršćenje sa ugradne strane.**
- Obratite pažnju na to, da se na području pričvršćenja ne smiju nalaziti električne instalacijske zone kao i nikakvi opskrblni ili odvodni vodovi.**
- Provjerite jednim prikladnim tražilom vodova. Pazite na to, da plastične cijevi ne budu detektirane.**

CN

使用说明 – 墙架

请根据所悬挂墙的性能结构选择使用合适的钉子和钩子悬挂此墙架，这些可以从手工店或工具店买到。

钻孔距离需与墙架板上孔的距离一致（请确保孔的直径大小正确）。

将钉子和钩子 插入墙孔中（墙与钩子之间的距离约为3mm或更大），将墙架挂到墙上。请确保墙架有固定到位。

我们不承担任何由于墙和钉子之间不恰当的链接而导致的损坏

悬挂好后请务必再次检查是否所有的连接处都已紧固，连接不牢固可能会导致墙架掉落从而伤到您的孩子！

根据墙的性能结构，建议此墙架也可安装在现有的孔位上（ x ），这样的话你需要使用至少4.5mm的螺丝和至少6mm的钉子。

挂于墙上 最大承重20千克

注意！

- 至关重要的是安装前请先检查墙壁的性质。钉子必须钉在混凝土和/或固体砌筑墙面上。
- 如果墙面是不同的性能结构（如框架结构加石膏板，焦渣石等），则需要另外适当的附加部件来承重。
- 请确保在此墙架悬挂的周围没有电气装备，电源或废物处理管道
- 请使用合适的电缆探测仪。需要注意的是塑料管是没办法检测到的。

RU

Инструкция по эксплуатации настенной полки

Используйте подходящий дюбель и крючок, в зависимости от свойств стены, куда крепится полка.

Проверните подходящие отверстия для установки дюбеля в стену.

Вставьте дюбель и крючок в отверстия в стене (расстояние между стеной и крючком должно быть 3мм или больше) и повесьте полку. Проверьте, надежно ли весит полка!

За неправильное соединение дюбеля со стеной, и по этой причине возникшие убытки, фабрика не несет никакой ответственности!

После того, как Вы повесили полку, проверьте еще раз, надежно ли держатся все соединения! Неадекватное крепление может привести к падению полки, и тем самым причинить Вашему ребенку вред.

В зависимости от свойств стены, мы советуем прикрепить полку дополнителььно, посредством имеющихся отверстий (x). Используйте шурупы (мин. 4,5 мм) и дюбель (мин. 6 размер).

Крепление к стене	Максимальная нагрузка 20 кг (килограмм)
--------------------------	------------------------------------------------

Внимание!

- Обязательно проверьте свойства стены перед монтажем. Используйте дюбель при бетоне или кирпиче.**
- При неоднородности стены (например при гипскартонной плите или газобетоне) другое крепление, подходящее к стене, приобретаетса за счет покупателя.**
- Обратите внимание на то, что место для крепления не должно находиться рядом с электропроводами.**

- Восполь-зуйтесь прибором для поиска скрытой проводки. Следите за тем, чтобы полимерная труба не была повреждена.**

DE
Pflegehinweis: Zum Reinigen der Oberflächen ein leicht-feuchtes Tuch oder ein handelsübliches Möbelpflege­mittel verwenden.

FR
Indication sur l'entretien : pour nettoyer les surfaces, utiliser un chiffon légèrement humide ou un nettoyant pour meubles en vente dans le commerce

GB
Caring for the ... : In order to clean the surfaces please use a slightly damp cloth or commercially available furniture care product.

NL
Verzorgingsaanwijzing: Voor het reinigen van de oppervlakken een licht vochtig doek of een gebruikelijk meubelschoonmaakmiddel gebruiken.

ES
Recomendaciones de cuidado: Para limpiar las superficies del mueble debe usar un trapo humedecido o un producto de limpieza de muebles comercial.

GR
Объясц πρoυ­πο­τή­ση: Για το καθαρισμό των επιφανειών να χρη­σι­μο­ποι­εί­τε ένα ελαφρά υγρασμένο πανάκι ή λούστρο επί­τη­λου.

IT
Indicazione per pulizia e cura: Per la pulizia delle superfici utilizzare un panno leggermente umido o un normale prodotto per la cura dei mobili.

CZ
P okynu k ošetrovani: Na čištění povrchu použijte pouze navlhčený kousek látky nebo běžný prosředek na ošetrování nábytku.

SK
P okynu k ošetrovani: Na čistenie povrchu použivajte mierne navlhčenú handru alebo bežný čistiaci prostriedok na nábytok.

SI
Navodilo za nego: Za čiščenje površin uporabljajte malo vlažno čunjjo ali trgovsko običajno sredstvo za nego pohištva.

DK
Pleje: Rens overflader med en fugtig klud eller et gængs møbelplejemiddel.

SE
Skötselråd: Rengör ytorna med ett fuktigt trasa eller med ett vanligt möbelrengöringsmedel som finns i handeln.

FI
Hoito-ohje: Käytä pintojen puhdistukseen kosteaa pyyhettä tai yleisen kauppalaadun mukaista huonekalujen hoito-ainetta.

PL
Wskazówki pielęgnacyjne: do czyszczenia powierzchni stosować lekko wilgotną ściereczkę lub zwykły środek do pielęgnacji mebli.

HU
Apolítás útmutatás: A felületek tisztításához egy enyhén nedves kendőt, vagy kereskedelemben kapható, szokványos bútorápoló szert használjon.

RO
Indicații de întreținere: pentru curățarea suprafețelor folosiți o cârpă umezită ușor sau un produs comercial obișnuit pentru îngrijirea mobilier.

BG
Указание за поддържане: Използвайте леко навлажнена кърпа или обикновен препарат за поддържане на мебели, за да почистите повърхностите.

HR
Upute za njegu: Za čišćenje površina upotrijebiti jednu taku navlaženu krpu i trgovačko uobičajeno sredstvo za njegu namještaja.

LT
Rekomendacija priežiūrai: Pavaršius valykite drėgna pašluoste arba parduotuviuše įsigytomis baldų priežiūros priemonėmis.

RU
Рекомендация по уходу: для очистки поверхностей используйте слегка влажную тряпку или обычное средство по уходу за мебелью.

CN
保养说明: 清洁表面只需用稍微潮湿的布或普通的家具清洁剂即可。

PK-Nr. 2356	Stand 01/14	Blatt 4 von 4	Ä: 04/15
-------------	-------------	---------------	----------