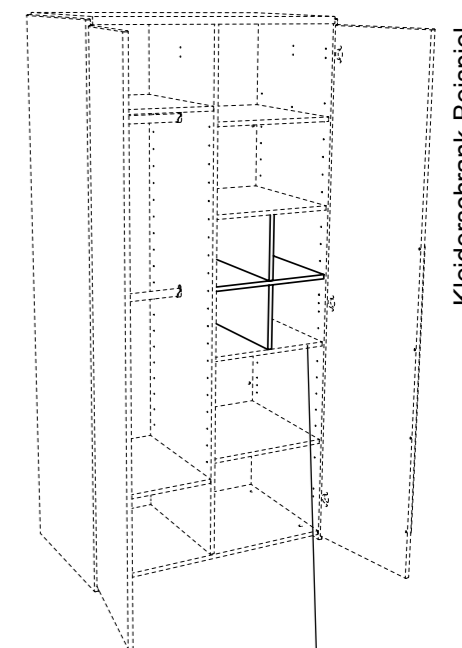


**Gebrauchsanleitung / Instructions / Mode d'emploi /  
Gebruiksaanwijzing / Instrucciones**

PAIDI  
Möbel GmbH  
Hauptstraße 87  
D-97840 Hafeningen/Main

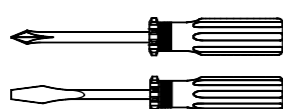
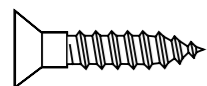
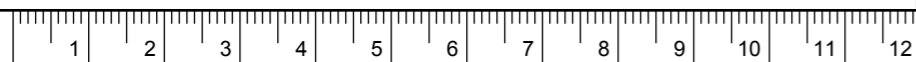


- |                 |                 |
|-----------------|-----------------|
| <u>261 9951</u> | <u>261 8851</u> |
| <u>261 9952</u> | <u>261 8852</u> |
| <u>261 9953</u> | <u>261 8854</u> |
| <u>261 9954</u> | <u>261 8861</u> |
| <u>261 9955</u> | <u>261 8863</u> |
| <u>261 9956</u> | <u>261 8864</u> |
| <u>261 9957</u> | <u>261 8855</u> |
| <u>261 9958</u> | <u>261 8856</u> |
| <u>261 9959</u> | <u>261 8862</u> |
| <u>261 9960</u> | <u>261 8864</u> |
| <u>261 9961</u> | <u>261 8857</u> |
|                 | <u>261 8858</u> |
|                 | <u>261 8859</u> |



Kleiderschrank-Beispiel

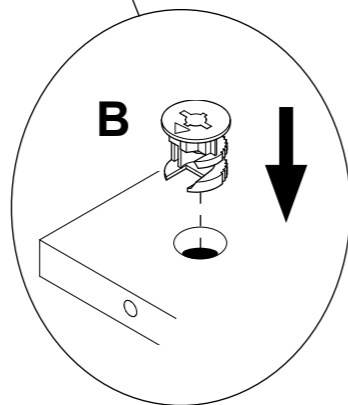
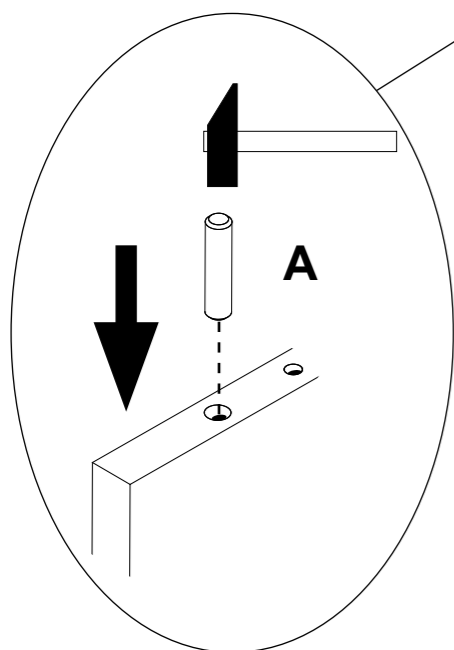
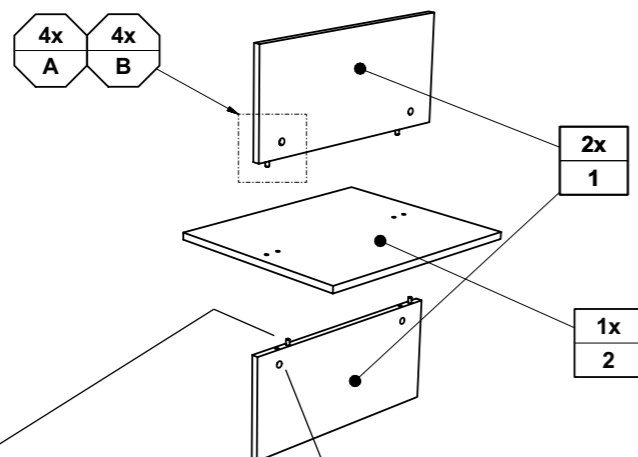
1:1  
DIN A3



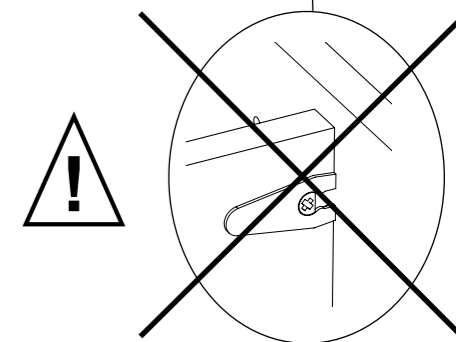
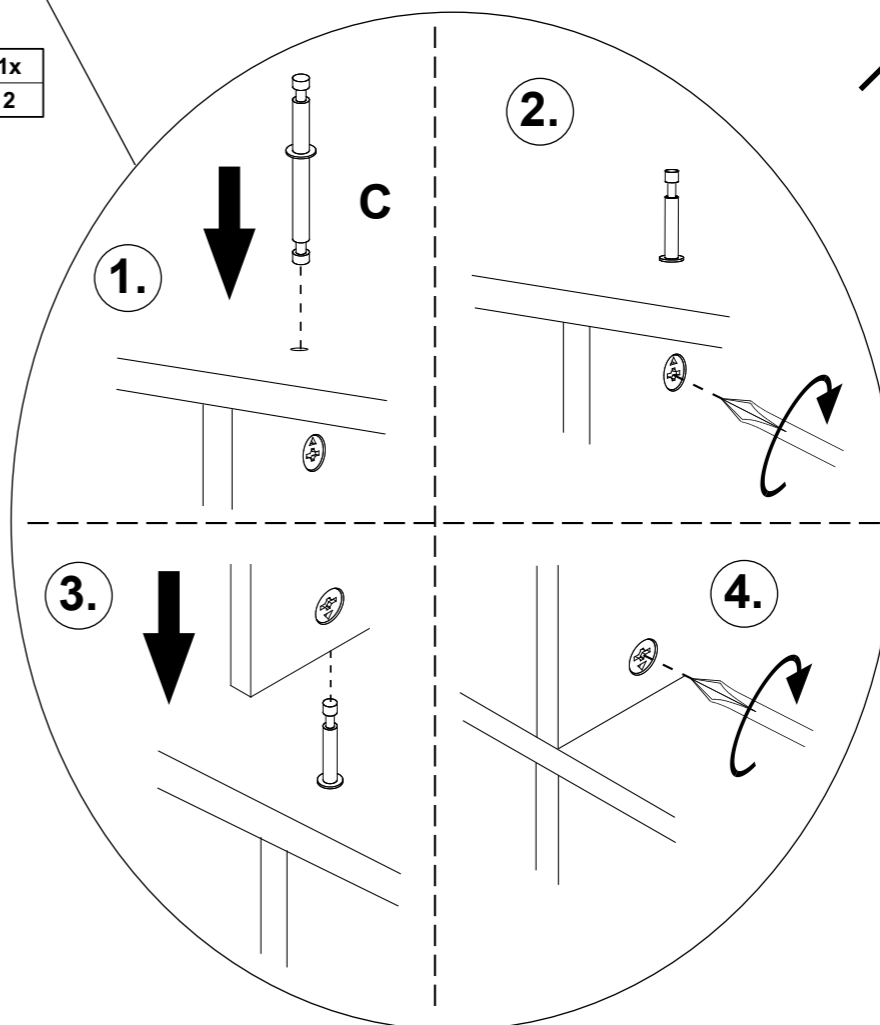
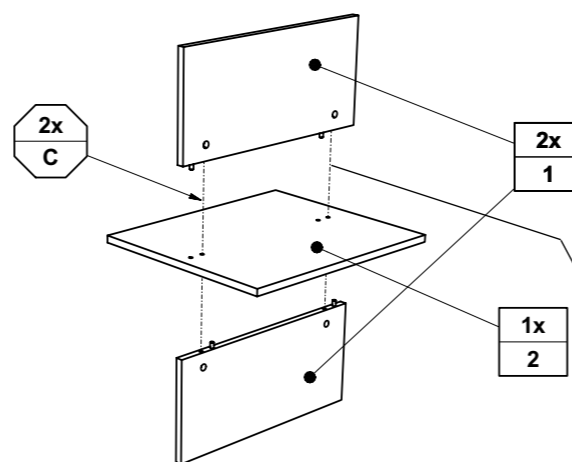
ca. 0,25h

<b>A</b>  4x 681 0700	<b>B</b>  4x 681 0859	<b>C</b>  2x 681 7376	<b>D</b>  4x 681 0350	<b>X</b>  4x 683 0101
--------------------------------	--------------------------------	--------------------------------	--------------------------------	--------------------------------

**1**



**2**

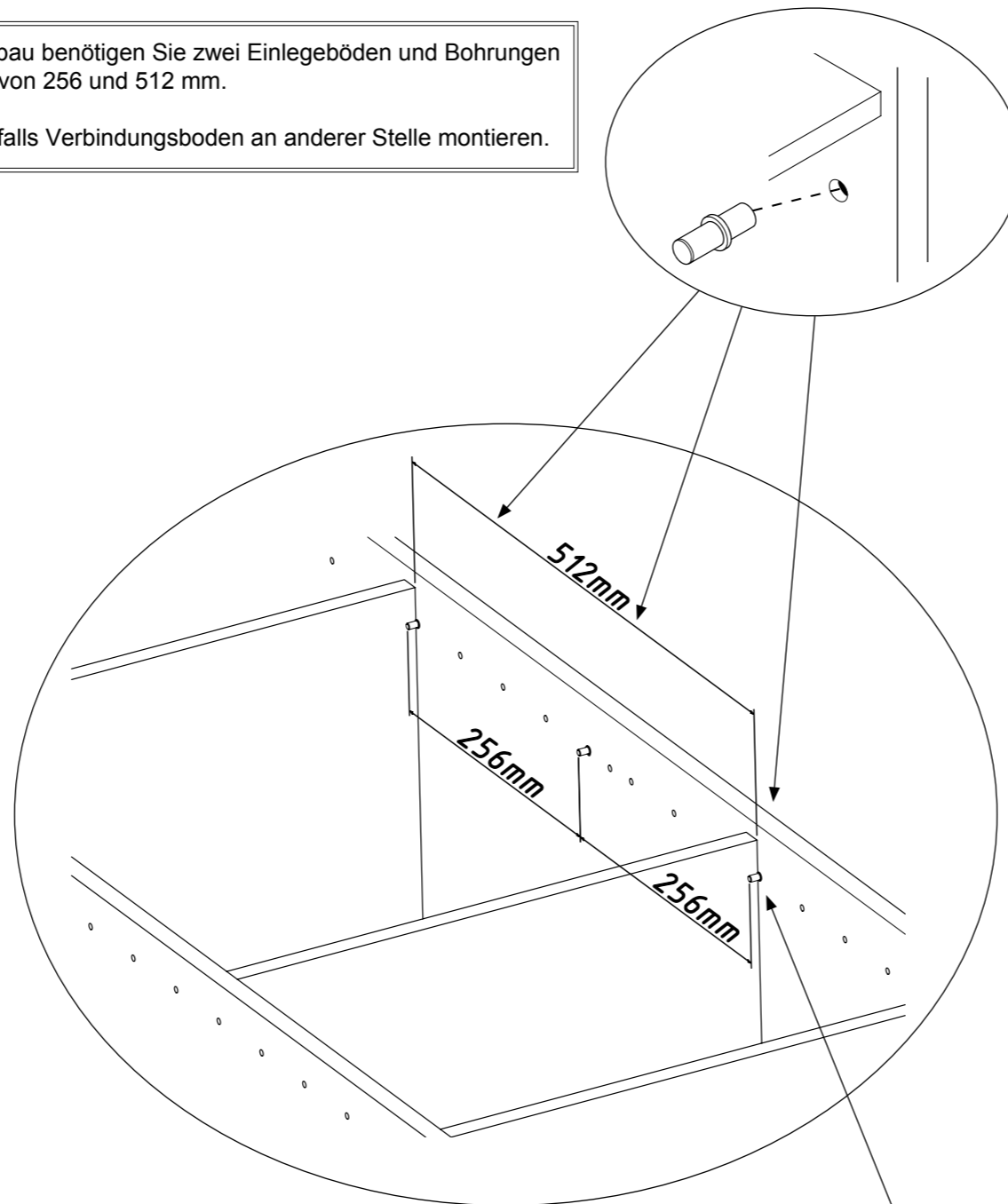
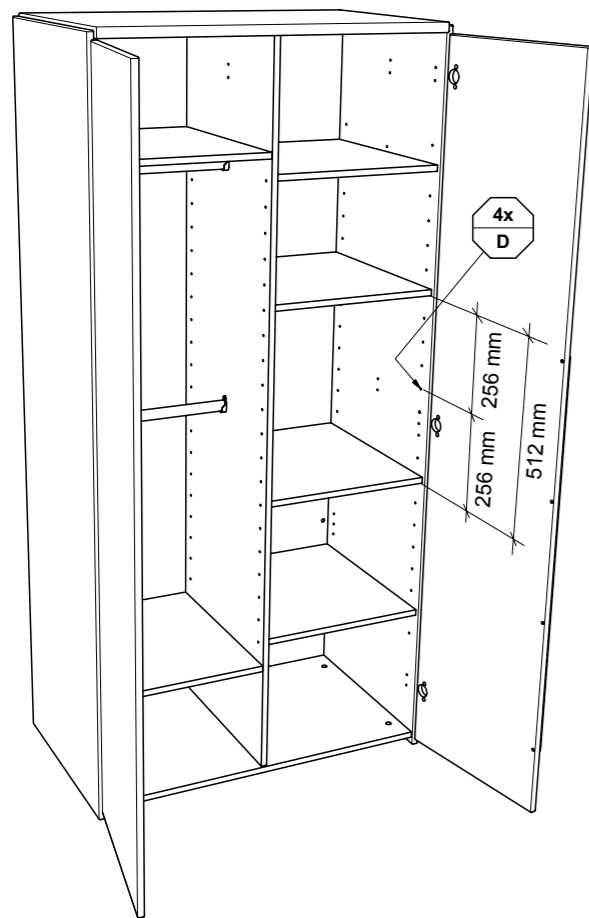


3

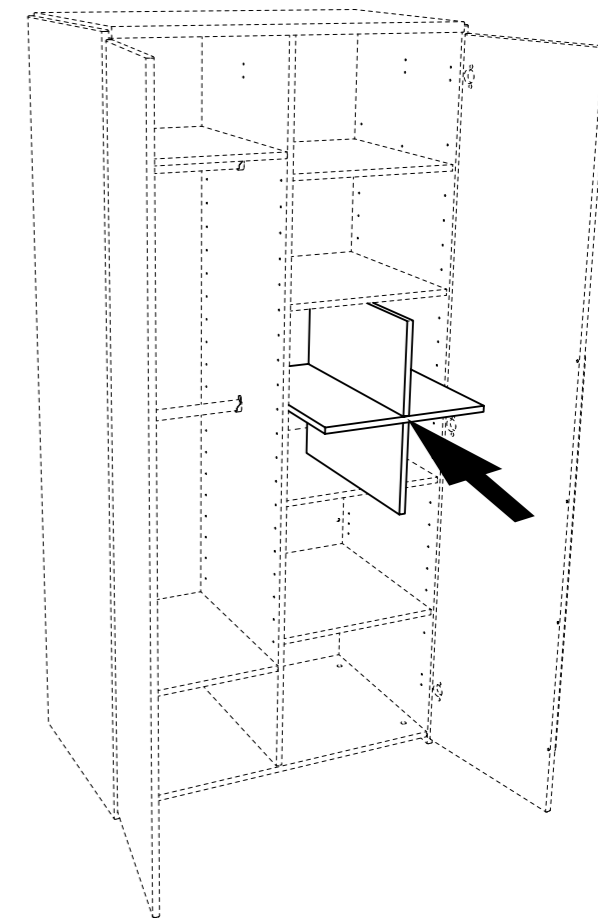


Für den Einbau benötigen Sie zwei Einlegeböden und Bohrungen im Abstand von 256 und 512 mm.

Gegebenenfalls Verbindungsboden an anderer Stelle montieren.



4



- DE **Pflegehinweis:** Zum Reinigen der Oberflächen ein leicht-feuchtes Tuch oder ein handelsübliches Möbelpflegemittel verwenden.
- FR **Indication sur l'entretien :** pour nettoyer les surfaces, utiliser un chiffon légèrement humide ou un nettoyeur pour meubles en vente dans le commerce
- GB **Caring for the...** : In order to clean the surfaces please use a slightly damp cloth or commercially available furniture care product.
- NL **Verzorgingsanwijzing:** Voor het reinigen van de oppervlakken een licht vochtig doek of een gebruikelijk meubelschoonmaakmiddel gebruiken.
- ES **Recomendaciones de cuidado:** Para limpiar las superficies del mueble debe usar un trapo humedecido o un producto de limpieza de muebles comercial.
- GR **Οδηγίες περιποίησης:** Για το καθαρισμό των επιφανειών να χρησιμοποιείτε ένα ελαφρά νοτισμένο πανάκι ή λούστρο επίπλων.
- IT **Indicazione per pulizia e cura:** Per la pulizia delle superfici utilizzate un panno leggermente umido o un normale prodotto per la cura dei mobili.
- CZ **Pokyny k čištění:** Na čištění povrchu použijte pouze navlhčený kousek látky nebo běžný prostředek na ošetřování nábytku.
- SK **Pokyn k ošetrovaniu:** Na čistenie povrchu používajte mierne navlhčenú handru alebo bežný čistiaci prostriedok na nábytok.
- SI **Navodilo za nego:** Za čiščenje površin uporabljajte malo vlažno črno ali trgovsko običajno sredstvo za nego pohištva.
- DK **Pleje:** Rens overflader med en fugtig klud eller et gængs møbelplejemiddel.
- SE **Skötselråd:** Rengör ytorna med en fuktig trasa eller med ett vanligt möbelrengöringsmedel som finns i handeln.
- FI **Hoito-ohje:** Käytä pintojen puhdistukseen kosteata pyyhettä tai yleisen kauppalaadun mukaista huonekalujen hoito-ainetta.
- PL **Wskazówka pielęgnacyjna:** do czyszczenia powierzchni stosować lekko wilgotną ściereczkę lub zwykły środek do pielęgnacji mebli.
- HU **Ápolási útmutatás:** A felületek tisztításához egy enyhén nedves kendőt, vagy kereskedelemben kapható, szokványos bútorgépoló szert használjon.
- RO **Indicații de întreținere:** pentru curățirea suprafețelor folosiți o cârpă umezită ușor sau un produs comercial obișnuit pentru îngrijirea mobilei.
- BG **Указание за поддържане:** Използвайте леко навлажнена кърпа или обикновен препарат за поддържане на мебели, за да почистите повърхностите.
- HR **Upute za njegu:** Za čišćenje površina upotrijebite jednu lako navlaženu krpu i trgovačko uobičajeno sredstvo za njegu namještaja.
- LT **Rekomendacija priežiūrai:** Paviršius valykite drėgna pašluoste arba parduotuvėse įsigytomis baldų priežiūros priemonėmis.
- RU **Рекомендации по уходу:** для очистки поверхностей используйте слегка влажную тряпку или обычное средство по уходу за мебелью.
- CN **保养说明:** 清洁表面只需用稍微潮湿的布或普通的家具清洁剂即可。

