

Gebrauchsanleitung / Instructions / Mode d'emploi / Gebruiksaanwijzing / Instrucciones

PAIDI
Möbel GmbH
Hauptstraße 87
D-97840 Hafenhöhr/Main

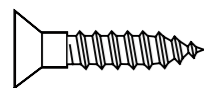


www.blauer-engel.de/uz38

- emissionsarm
- Holz aus nachhaltiger Forstwirtschaft
- in der Wohnumwelt gesundheitlich unbedenklich

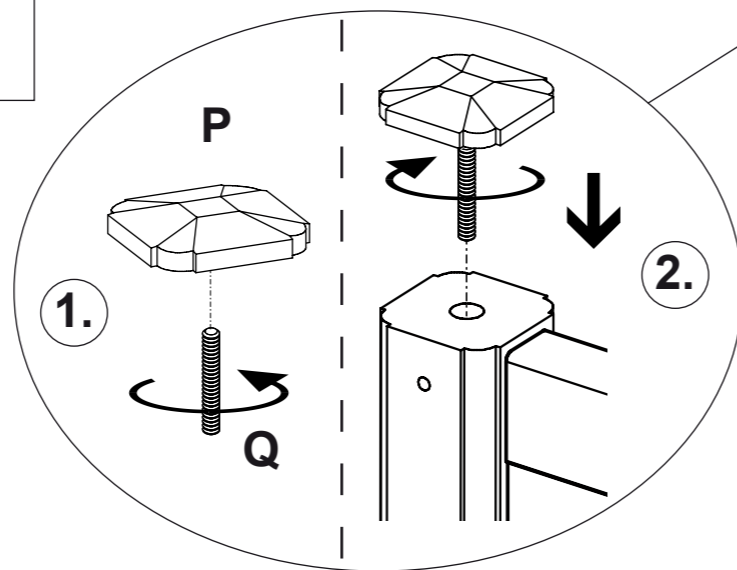


1:1
DIN A3

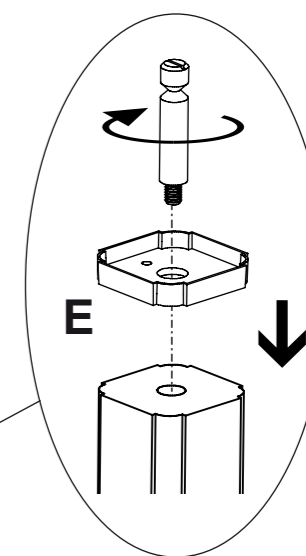
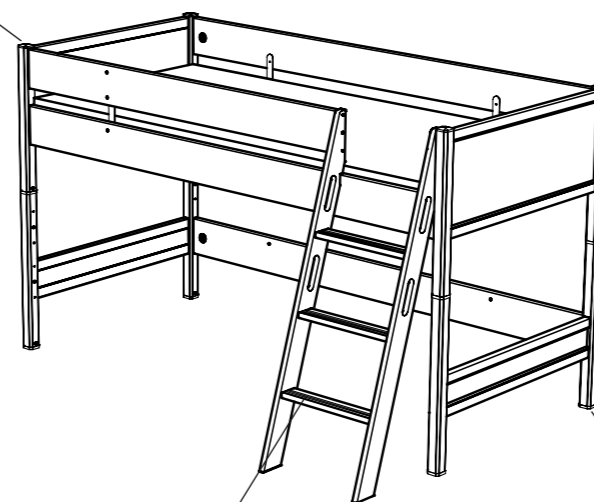


ca. 0,25h

E	P	Q	Y
			Leuchtbänder
12x 489 0845	4x 489 0844	M6 x 42 4x 681 2555	5x 681 8176



**SOPHIA
220 6091**



Wichtiger Hinweis zu den Leuchtelementen

Die Leuchtelemente sind mit einem Material lackiert das Licht speichern kann. Dieses Speichern von Licht ist abhängig von der vorhandenen Lichtquelle in dessen unmittelbaren Bereich in der sich die Leuchtelemente befinden und von der Zeit in der das Licht auf die Leuchtelemente einwirken kann. Je intensiver die Lichtquelle und Einwirkzeit, desto länger leuchten die Elemente nach.

Dieses Nachleuchten kommt auch nur bei absoluter Dunkelheit voll zur Wirkung.

Avis important sur les éléments lumineux

Les éléments lumineux sont couverts d'un produit qui retient la lumière. Cette captation de la lumière dépend de la source lumineuse dans la proximité directe de l'élément lumineux, et le temps pendant lequel l'élément a été soumis à source de lumière.

Le plus intensif la source de lumière et la durée d'exposition, le plus efficace sera la diffusion par l'élément lumineux.

Ces lumières de nuit n'obtiennent leur performance maximale que dans l'obscurité profonde.

Belangrijke toelichting bij de verlichtingselementen

De verlichtingselementen zijn met een materiaal bekleed dat licht kan opvangen. Deze lichtopvang is afhankelijk van de beschikbare lichtbron in de onmiddellijke omgeving van de verlichtingselementen, en van de tijdsduur dat het licht op de elementen kan inwerken.

Hoe intensiever de bron en inwerkingstijd, hoe langer de elementen oplichten.

Dit nachtlucht komt ook pas bij volledige duisternis tot werking.

