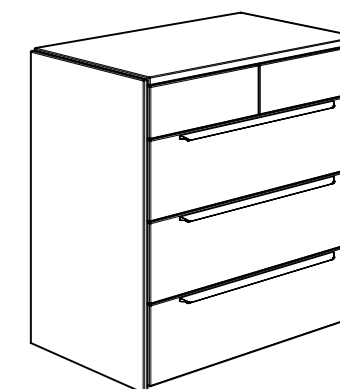
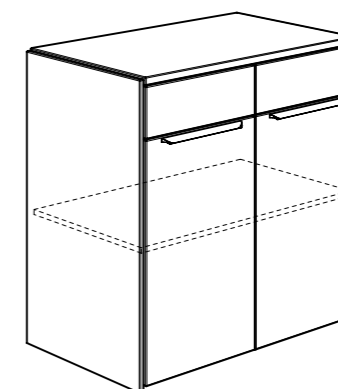




127 5181

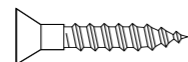
127 5481



127 5181

127 5481

1:1
DIN A3



A

Griffleiste

1x 2x
2x 671 7355

A

Griffleiste

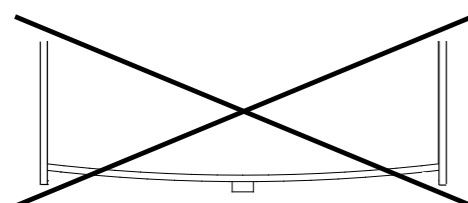
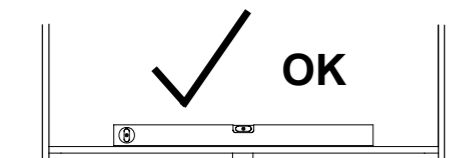
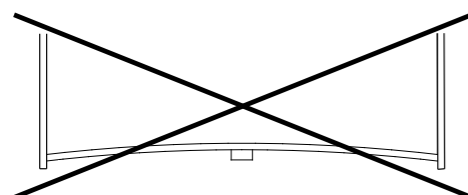
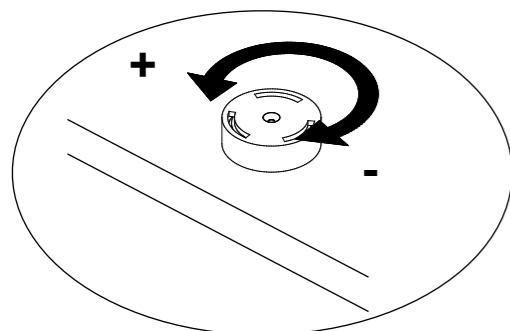
1x 3x
3x 671 7354

ACHTUNG !!
Entfernen Sie die **Schutzfolie** von allen Teilen.

ACHTUNG !!

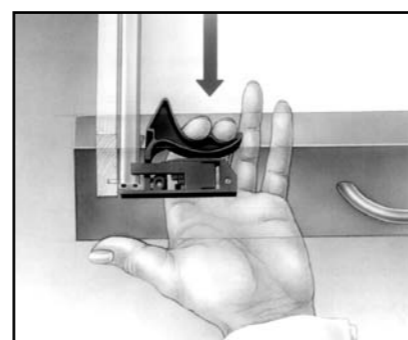
Vor dem Aufstellen der Kommoden erst den unteren Boden ausrichten.

CAUTION! Before assembling the wardrobe you should first align the bottom shelf.
ATTENTION! Orienter le fond inférieur avant de monter le placard.
Opgelet! Vóór de opbouw van de kast eerst de onderste legplank uitlijnen.
Atención! Antes del montaje del armario nivele el suelo.



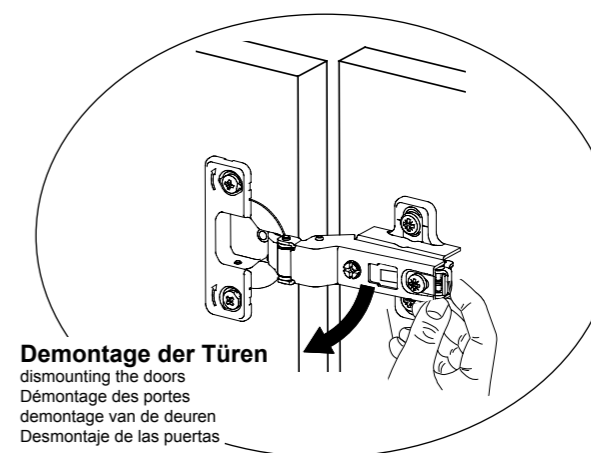
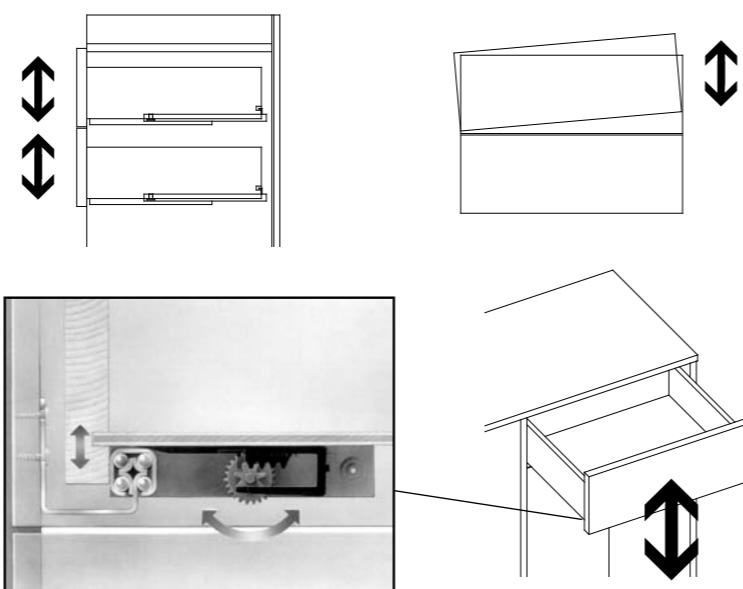
Demontage der Schubkästen

dismounting of drawers Démontage des tiroirs
demontage van de laden Desmontaje de las cajones



Justierung der Schubkästen

Adjustment of drawers Ajustement des tiroirs
Uitlijnen van de laden Ajuste de las cajones



Demontage der Türen
dismounting the doors
Démontage des portes
demontage van de deuren
Desmontaje de las puertas

Justierung der Türen

Adjustment of doors
Ajustement des portes
Uitlijnen van de deuren
Ajuste de las puertas

