

**Gebrauchsanleitung / Instructions / Mode d'emploi /  
Gebruiksaanwijzing / Instrucciones**

PAIDI  
Möbel GmbH  
Hauptstraße 87  
D-97840 Hafeloehr/Main



VARIETTA / ONDO

**241 7303**

FLEXIMO

**243 7306**

PINETTA

**265 7300**

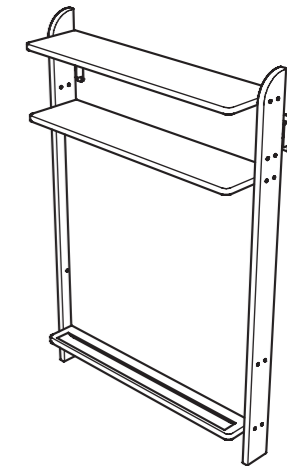
PINETTA

**265 7306**

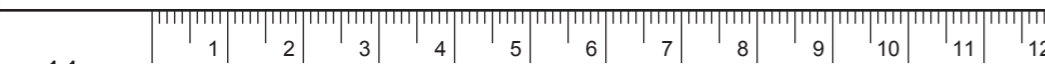
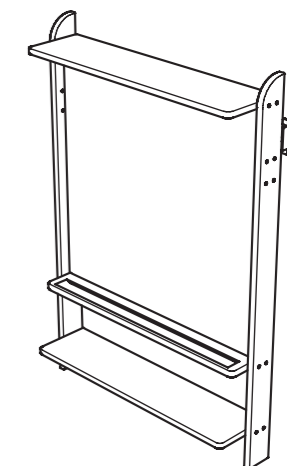
BIANCOMO

**267 7300**

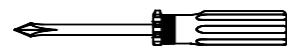
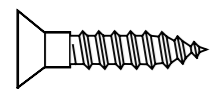
Version 1



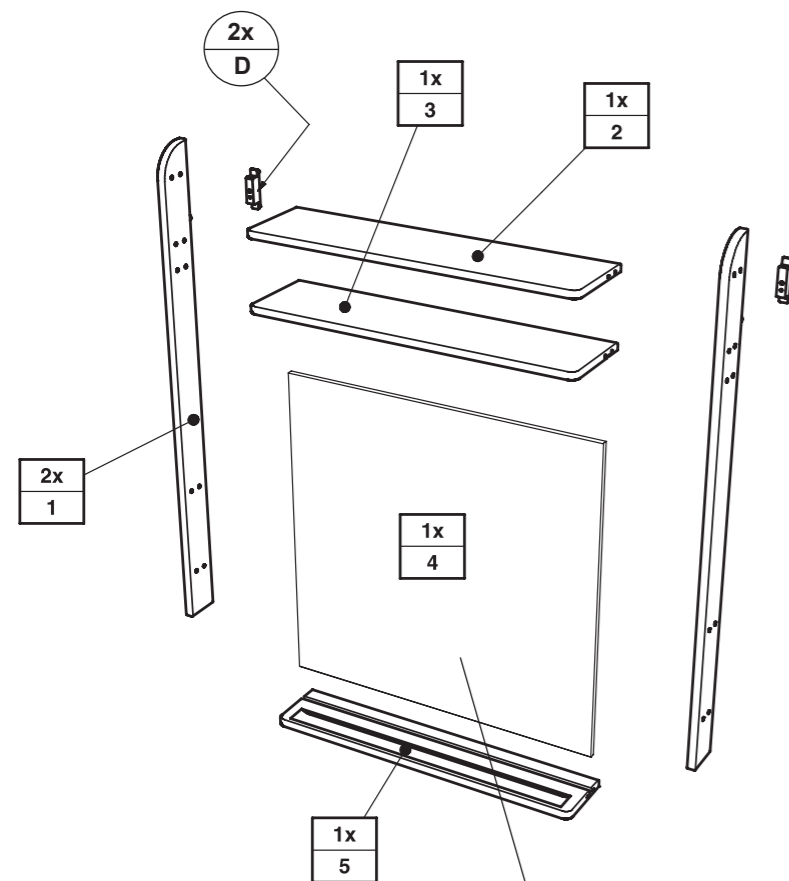
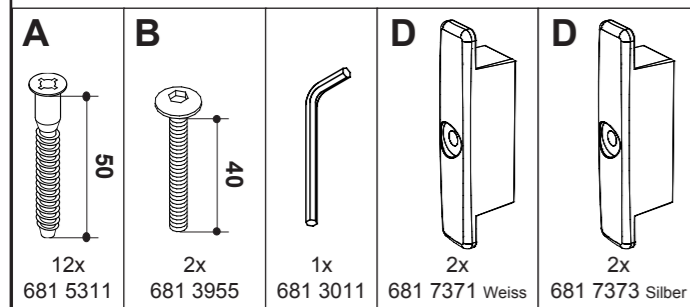
Version 2



1:1  
DIN A3

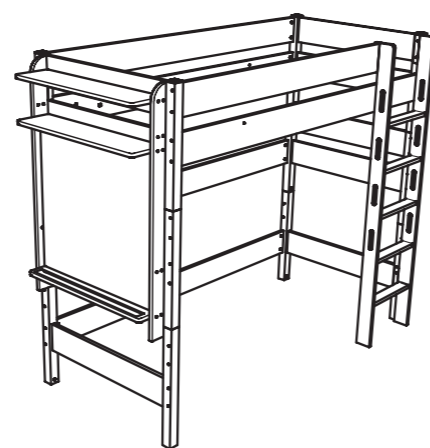


ca. 0,5h

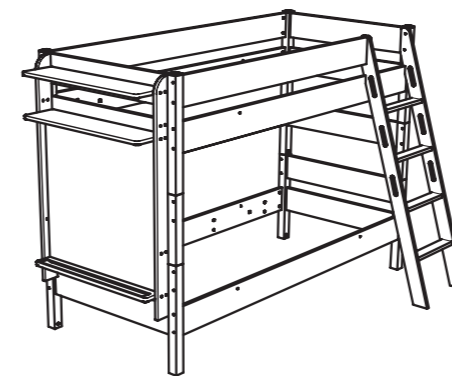


Die Tafelplatte besteht aus einer  
**Tafel-Magnet Seite**  
und einer **Pinwand Seite**

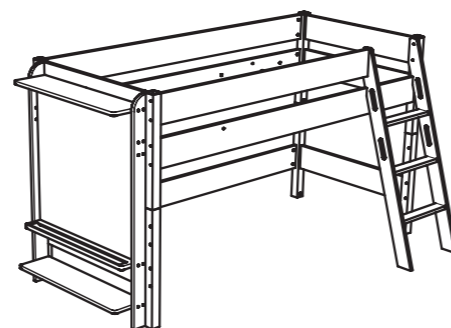
**Es bestehen verschiedene Anbau Möglichkeiten !  
(Längs- bzw Querseitig)**



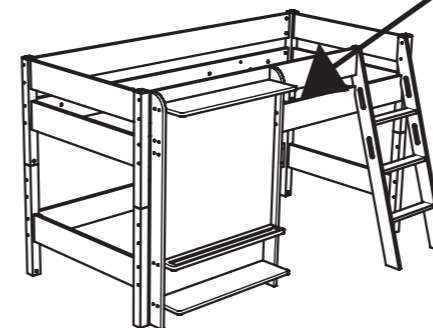
Hochbett 183  
Tafel Version 1



Etagenbett 153  
Tafel Version 1



Spielbett 125  
Tafel Version 2



Spielbett 125  
Tafel Version 2

**Achtung !!**

Sollte die Halterung nicht zwischen die beiden Seiten passen, die Schrauben der Schutzseite und Seite Vorne etwas lockern, Halterung plazieren, und die Schrauben wieder andrehen !!

**Opgelet !!**

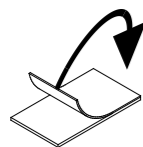
Als het bevestigingsblok niet tussen de beide zijplanken past, eerst de schroeven van zijplank en beddehoofd lichtjes losmaken, het beschermblok monteren, en dan de schroeven opnieuw vastzetten.

**¡Atención!**

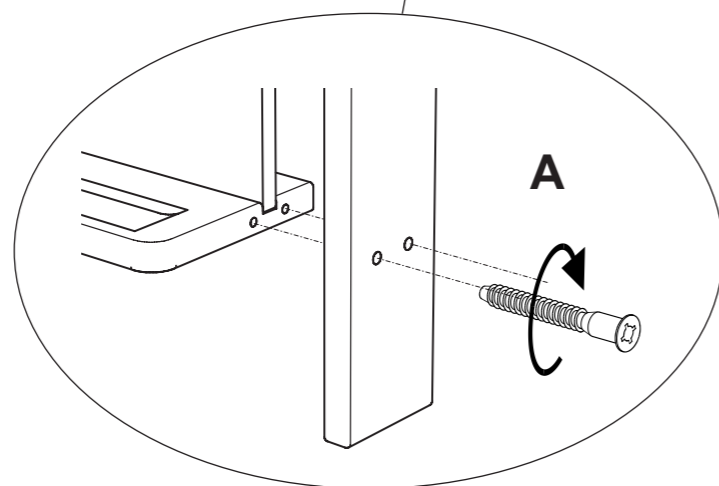
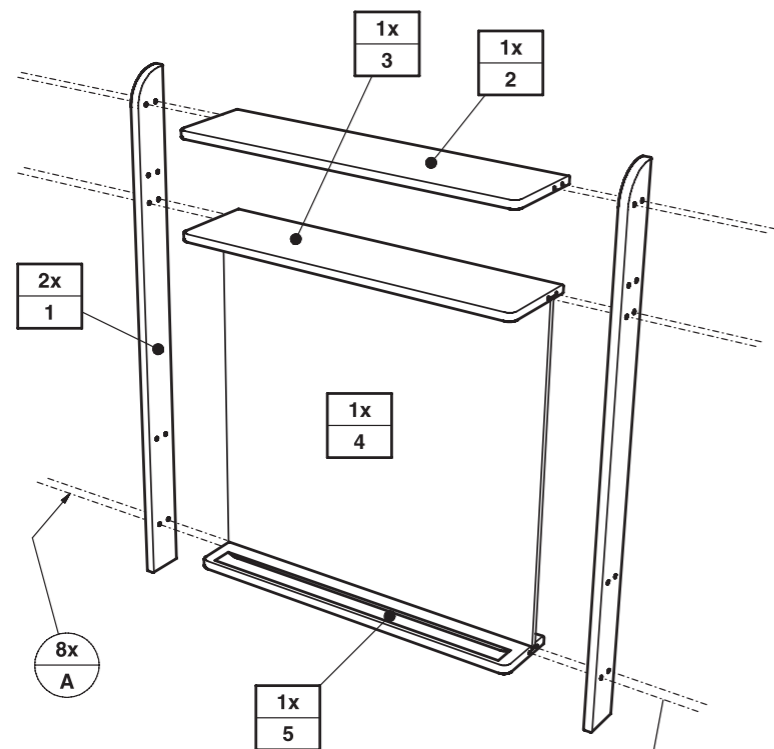
Si la fijación no cabe entre los dos lados, afloje un poco los tornillos del barrera de protección y del lado delantero. Luego coloque la fijación en la posición correcta y reajuste los tornillos.

**ACHTUNG !!**

Entfernen Sie vor der Montage die Schutzfolie.



1



- DE **Pflegehinweis:** Zum Reinigen der Oberflächen ein leicht-feuchtes Tuch oder ein handelsübliches Möbelpflegemittel verwenden.
- FR **Indication sur l'entretien :** pour nettoyer les surfaces, utiliser un chiffon légèrement humide ou un nettoyeur pour meubles en vente dans le commerce
- GB **Caring for the...** : In order to clean the surfaces please use a slightly damp cloth or commercially available furniture care product.
- NL **Verzorgingsanwijzing:** Voor het reinigen van de oppervlakken een licht vochtig doek of een gebruikelijk meubelschoonmaakmiddel gebruiken.
- ES **Recomendaciones de cuidado:** Para limpiar las superficies del mueble debe usar un trapo humedecido o un producto de limpieza de muebles comercial.
- GR **Οδηγίες περιποίησης:** Για το καθάρισμα των επιφανειών να χρησιμοποιείτε ένα ελαφρά νοτισμένο πανάκι ή λούστρο επίπλων.
- IT **Indicazione per pulizia e cura:** Per la pulizia delle superfici utilizzate un panno leggermente umido o un normale prodotto per la cura dei mobili.
- CZ **Pokyny k čištění:** Na čištění povrchu použijte pouze navlhčený kousek látky nebo běžný prostředek na ošetřování nábytku.
- SK **Pokyn k ošetrovaniu:** Na čistenie povrchu používajte mierne navlhčenú handru alebo bežný čistiaci prostriedok na nábytok.
- SI **Navodilo za nego:** Za čiščenje površin uporabljajte malo vlažno črno ali trgovsko običajno sredstvo za nego pohištva.
- DK **Pleje:** Rens overflader med en fugtig klud eller et gængs møbelplejemiddel.
- SE **Skötselråd:** Rengör ytorna med en fuktig trasa eller med ett vanligt möbelrengöringsmedel som finns i handeln.
- FI **Hoito-ohje:** Käytä pintojen puhdistukseen kosteata pyyhettä tai yleisen kauppalaadun mukaista huonekalujen hoito-ainetta.
- PL **Wskazówka pielęgnacyjna:** do czyszczenia powierzchni stosować lekko wilgotną ściereczkę lub zwykły środek do pielęgnacji mebli.
- HU **Ápolási útmutatás:** A felületek tisztításához egy enyhén nedves kendőt, vagy kereskedelemben kapható, szokványos bútorápoló szert használjon.
- RO **Indicații de întreținere:** pentru curățirea suprafețelor folosiți o cârpă umezită ușor sau un produs comercial obișnuit pentru îngrijirea mobilei.
- BG **Указание за поддържане:** Използвайте леко навлажнена кърпа или обикновен препарат за поддържане на мебели, за да почистите повърхностите.
- HR **Upute za njegu:** Za čišćenje površina upotrijebiti jednu lako navlaženu krpu i trgovačko uobičajeno sredstvo za njegu namještaja.
- LT **Rekomendacija priežiūrai:** Paviršius valykite drėgna pašluoste arba parduotuvėse įsigytomis baldų priežiūros priemonėmis.
- RU **Рекомендации по уходу:** для очистки поверхностей используйте слегка влажную тряпку или обычное средство по уходу за мебелью.
- CN **保养说明:** 清洁表面只需用稍微潮湿的布或普通的家具清洁剂即可。

2

