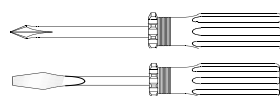
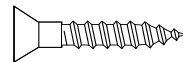
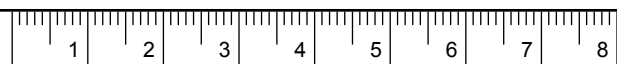


**Gebrauchsanleitung / Instructions / Mode d'emploi /  
Gebruiksaanwijzing / Instrucciones**

**PAIDI**  
Möbel GmbH  
D-97840 Hafeloher/Main



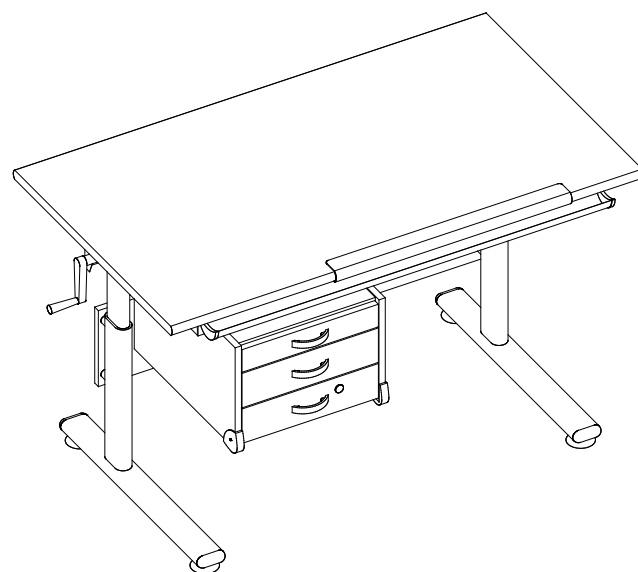
1:1  
DIN A3



ca. 0,5h

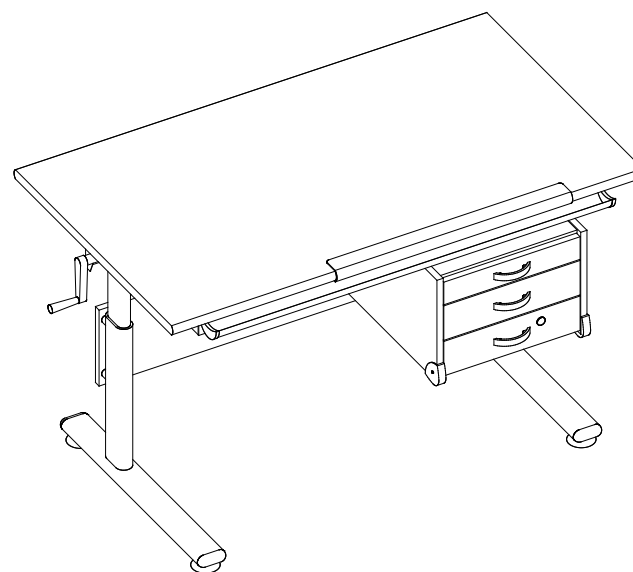
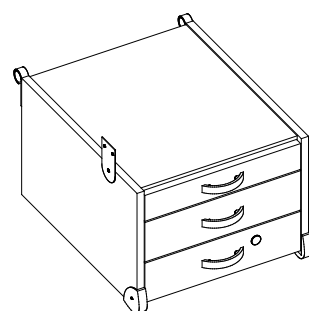
<b>A</b>  2x 681 5567	<b>B</b>  2x 681 5569	<b>C</b>  4x 681 4917	<b>D</b>  1x 681 5566	<b>E</b>  1x 681 3987	<b>F</b>  2x 681 5568	<b>G</b>  2x 681 4705	<b>H</b>  2x 683 0022	<b>I</b>  2x 681 3930	<b>J</b>  4x 681 7210
--------------------------------	--------------------------------	--------------------------------	--------------------------------	--------------------------------	--------------------------------	--------------------------------	--------------------------------	--------------------------------	--------------------------------

 3x 681 1031	 6x 681 3822	<b>Schlüssel</b> key clé 1x 681 2907
--------------------	--------------------	--



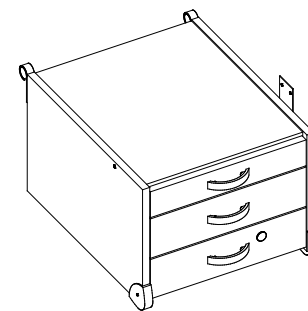
**Einhängecontainer Links**

suspended container left  
container suspendu gauche  
Ophangcontainer linkse  
Contenedor de colgar izquierda

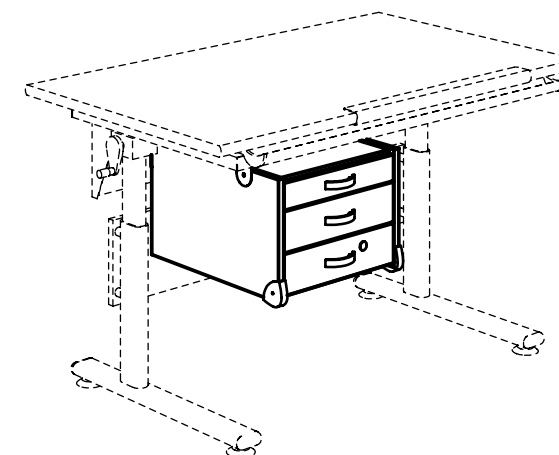


**Einhängecontainer Rechts**

suspended container right  
container suspendu droite  
Ophangcontainer rechtse  
Contenedor de colgar derecha

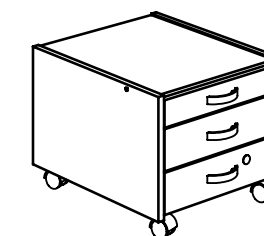


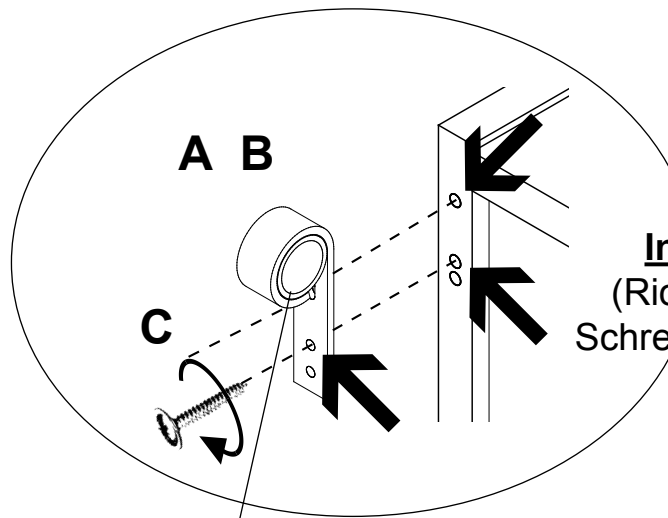
**Einhängecontainer**



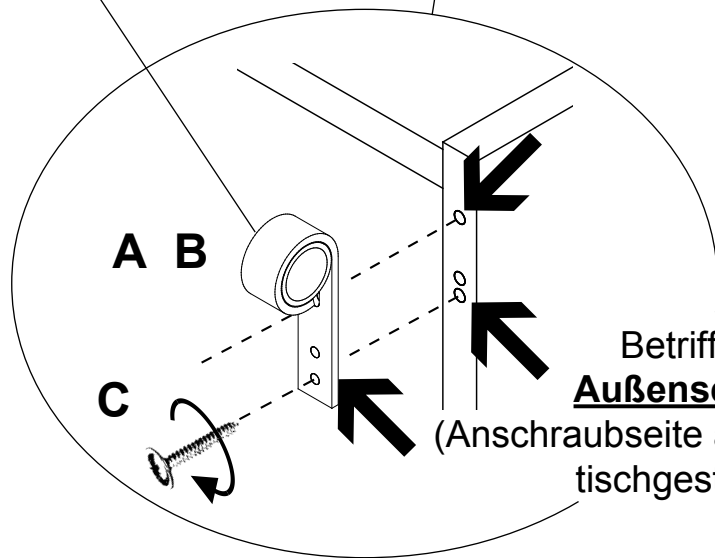
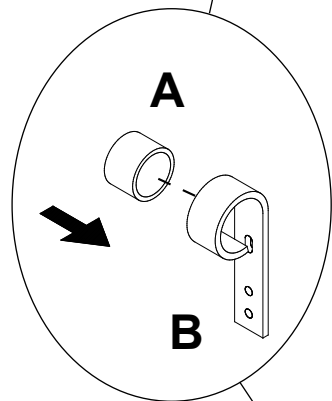
- 146 8410**
- 146 8444**
- 146 8466**
- 146 8477**
- 146 8433**
- 146 8403**
- 146 8407**
- 146 8404**
- 146 8401**

**Rollcontainer**

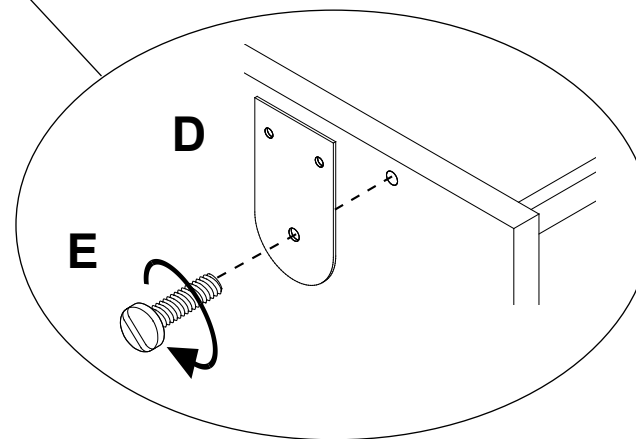
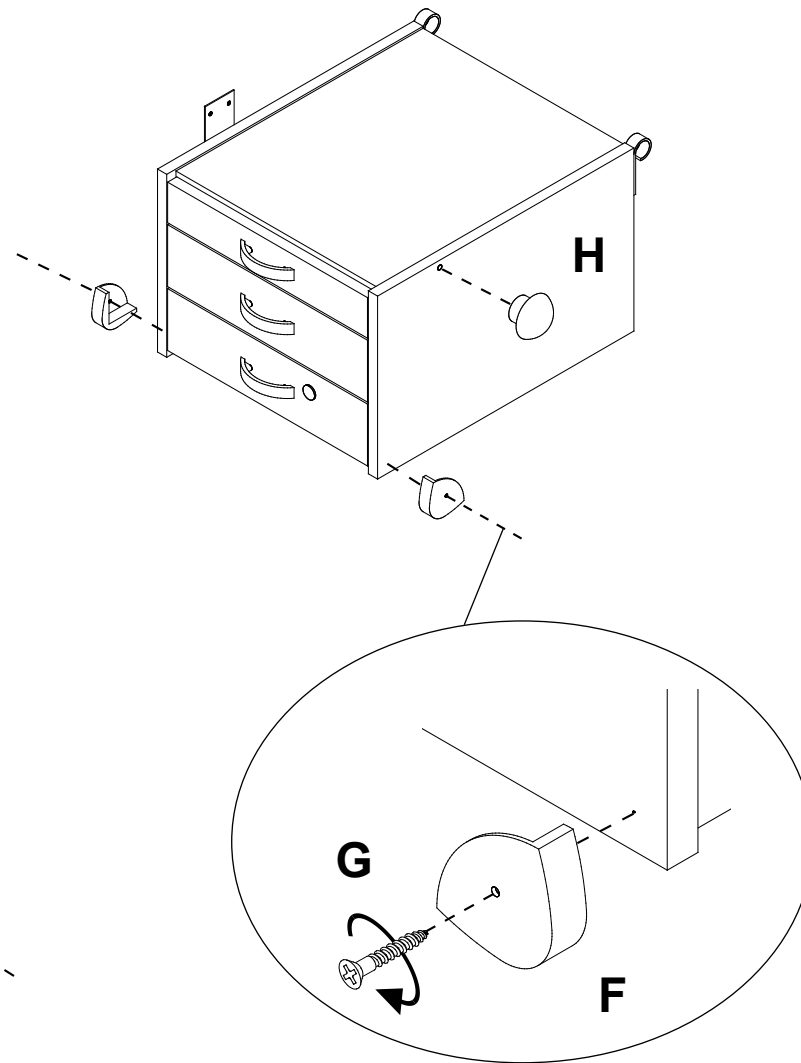




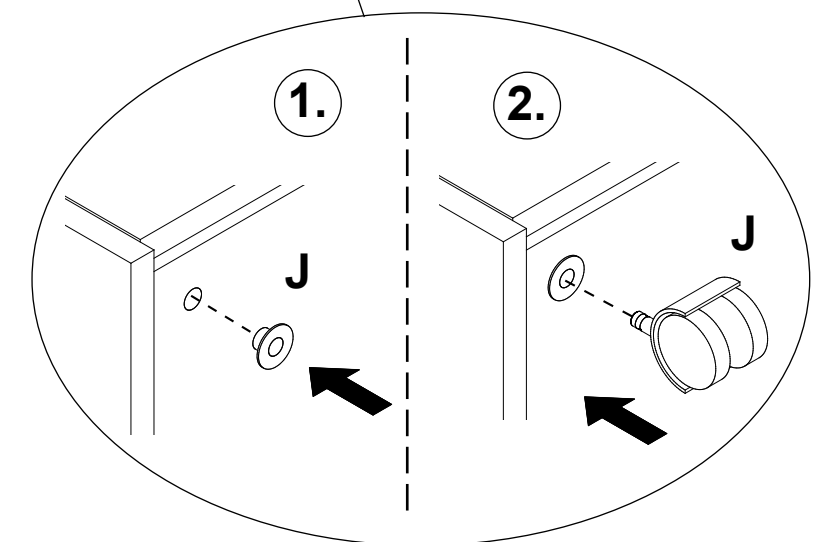
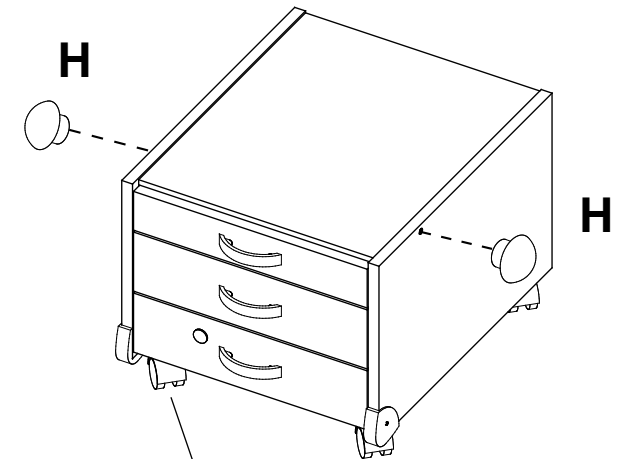
Betrifft  
**Innenseite**  
(Richtung Mitte  
Schreibtischgestell)



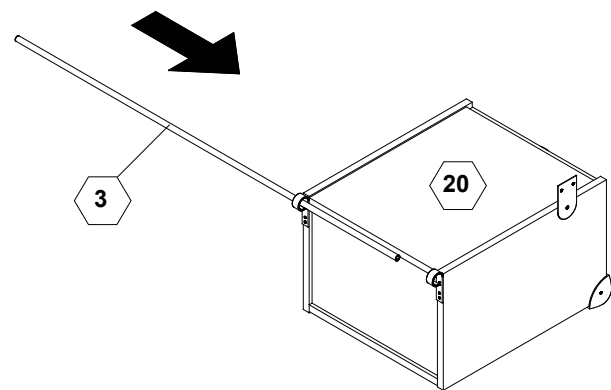
Betrifft  
**Außenseite**  
(Anschraubseite am Schreib-  
tischgestell)



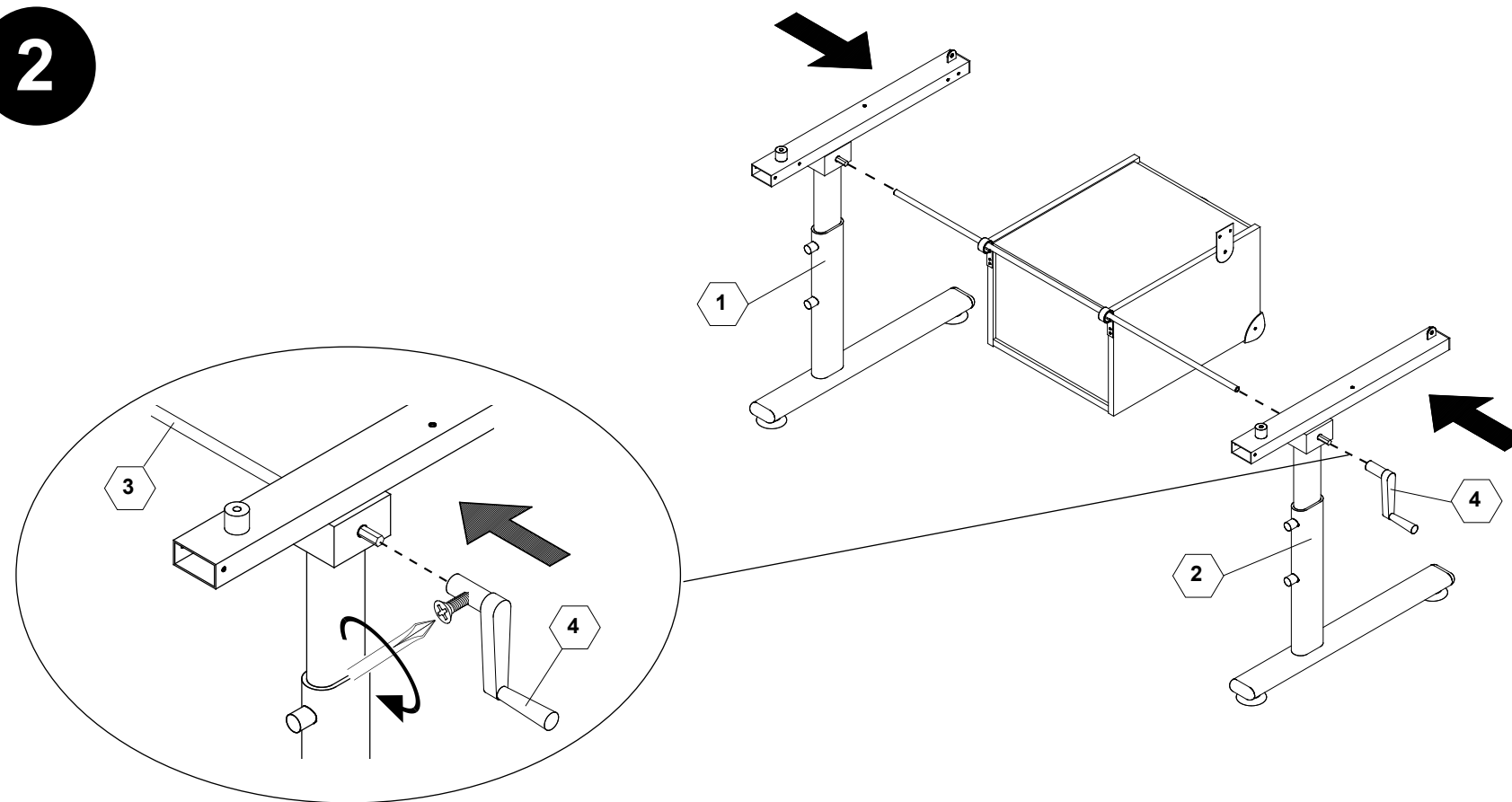
## Rollcontainer



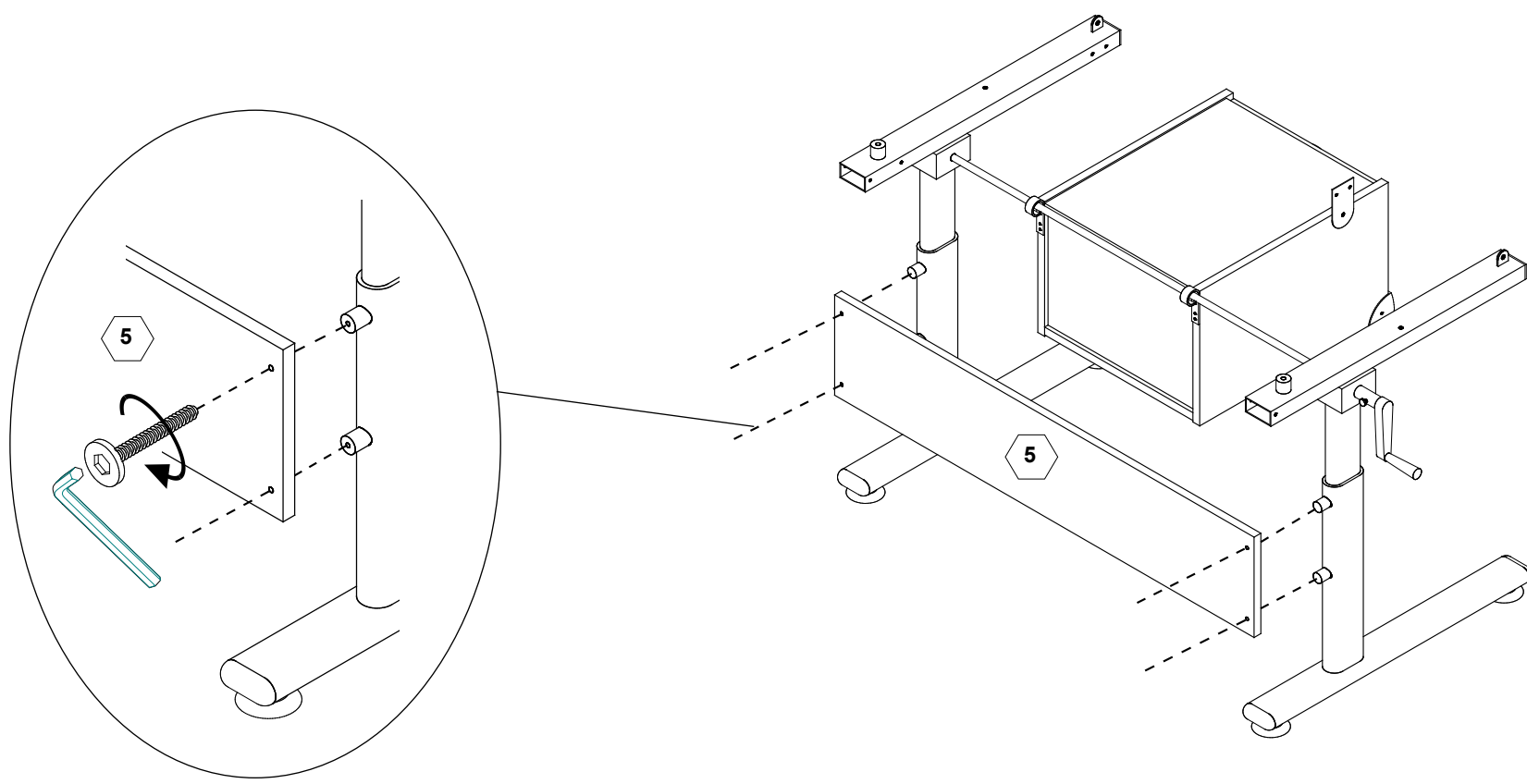
1



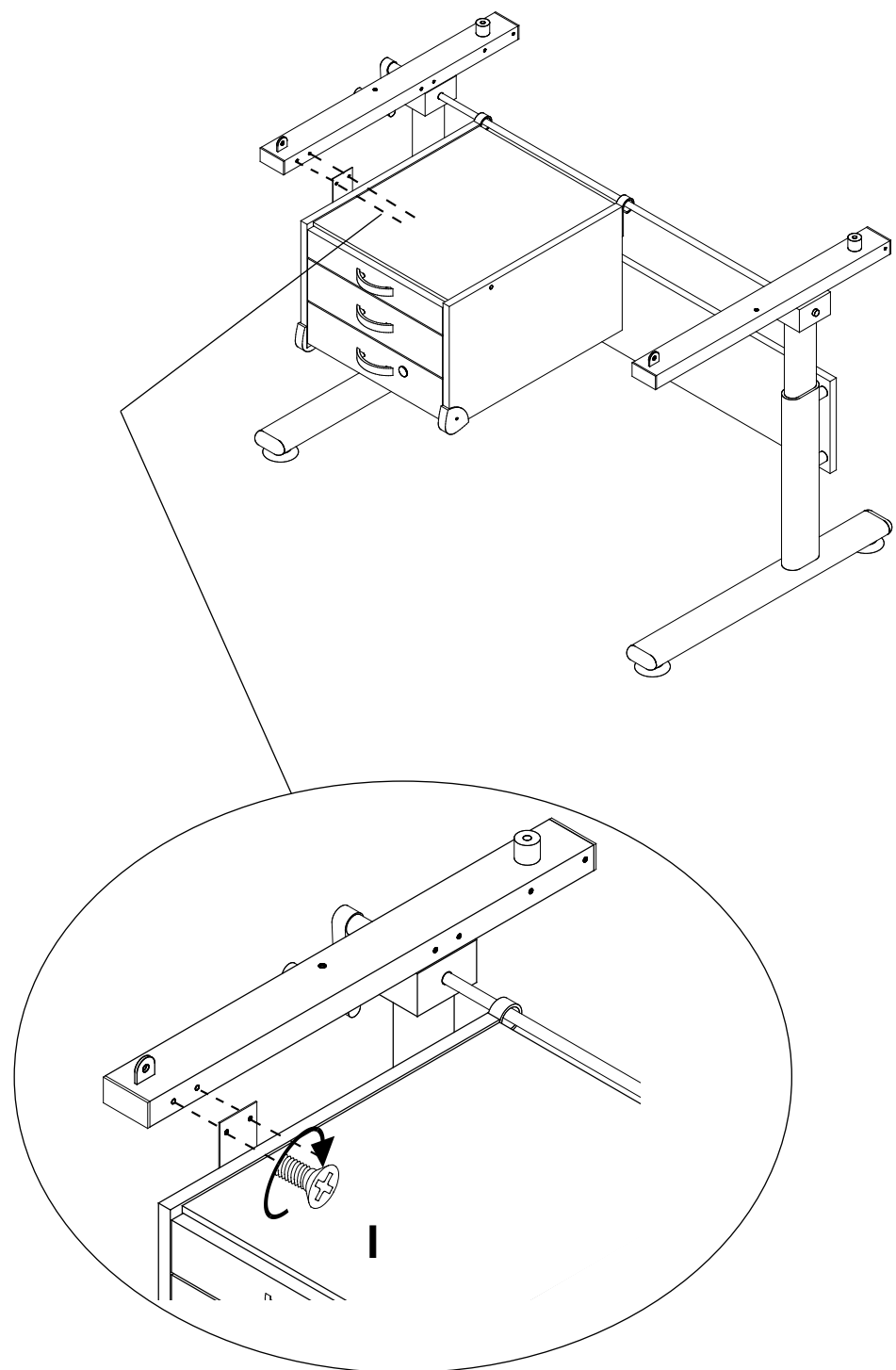
2



3

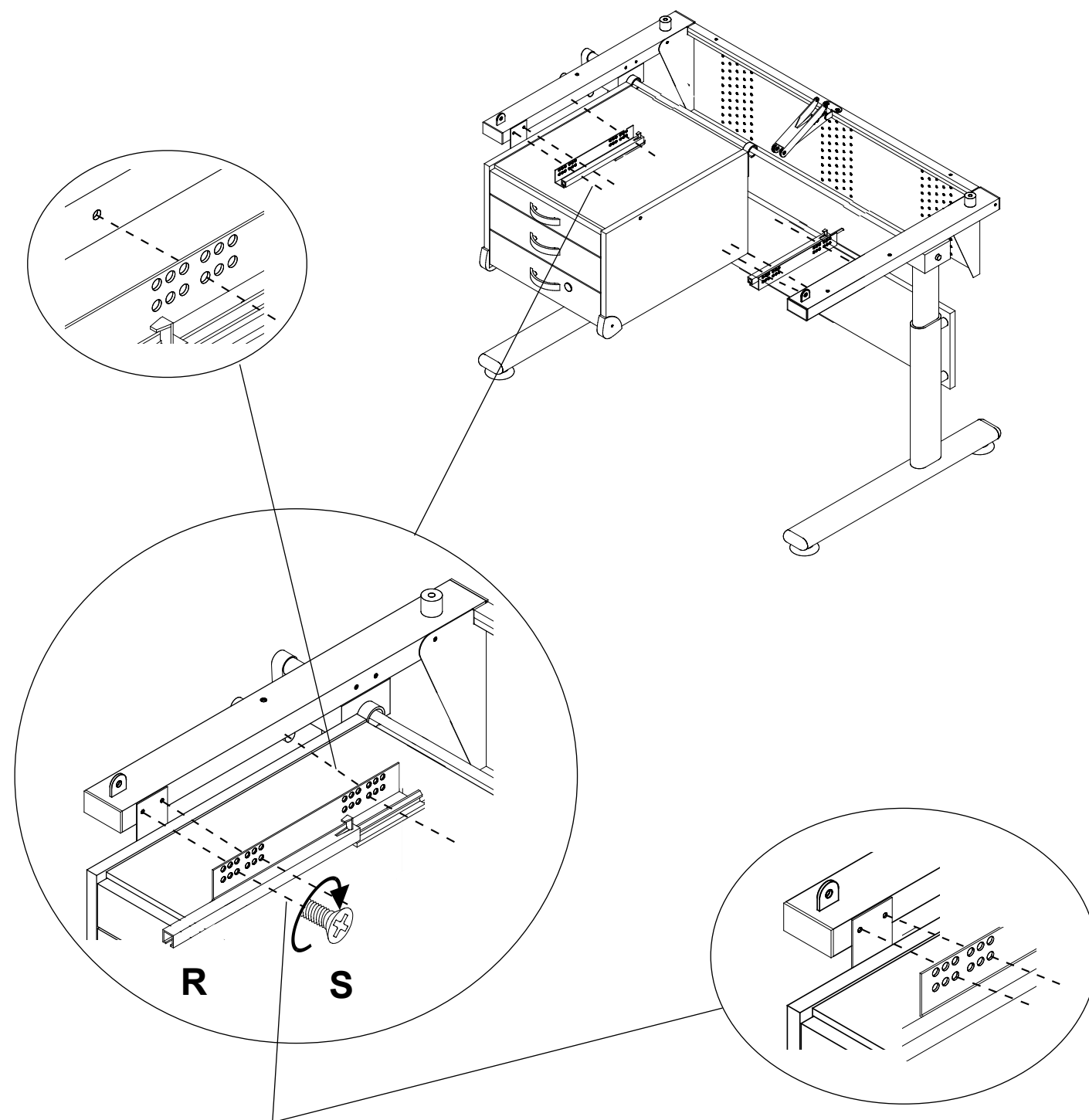


4



**Dieser Arbeitsschritt nur dann wenn ein Schubkastenauszug montiert wird.**

Ces étapes seulement si le tiroir doit être monté.  
Deze stappen alleen als een schuiflade gemonteerd wordt.



1. Schraube (S) lösen.
2. Schubkasten Laufschiene (R) mit Schraube (S) anschrauben.