

Gebrauchsanleitung Absturzsicherung f. Liege

PAIDI
Möbel GmbH
97 840 Hafellohr/Main



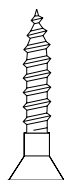
Instructions for use protective side

Mode d'emploi barrière de sécurité

Gebruiksaanwijzing valbeveiliging

Instrucciones de uso protector de caída

Diese Beschläge müssen an den Einzelteilen vormontiert werden !
Hinges need to be pre-fitted to doors and carcasses !
Cette quincaillerie doit être pré-montée sur les différentes pièces !
Het beslag dient vooraf op de onderdelen gemonteerd te worden !
¡Estas guarniciones deben ser premontadas en las piezas indicadas!



D ACHTUNG bei einer Beanstandung !!
 Um eine zügige Beanstandungsabwicklung zu gewährleisten, bitte bei **Beschlägen** den **Buchstaben**, die **Code-Nr.** und die **Menge** angeben, Beispiel: **A** 681 1665 4x
 bei **Möbelteilen** die **Zahl** angeben.
 Beispiel: **20**

GB If you have a COMPLAINT!
 In order to enable us to deal with any complaints quickly. In the case of **fittings** please state the **letter**, the **code no.** and the **quantity**.
 Example: **A** 681 1665 4x
 For **furniture items** please state the **number**.
 Example: **20**

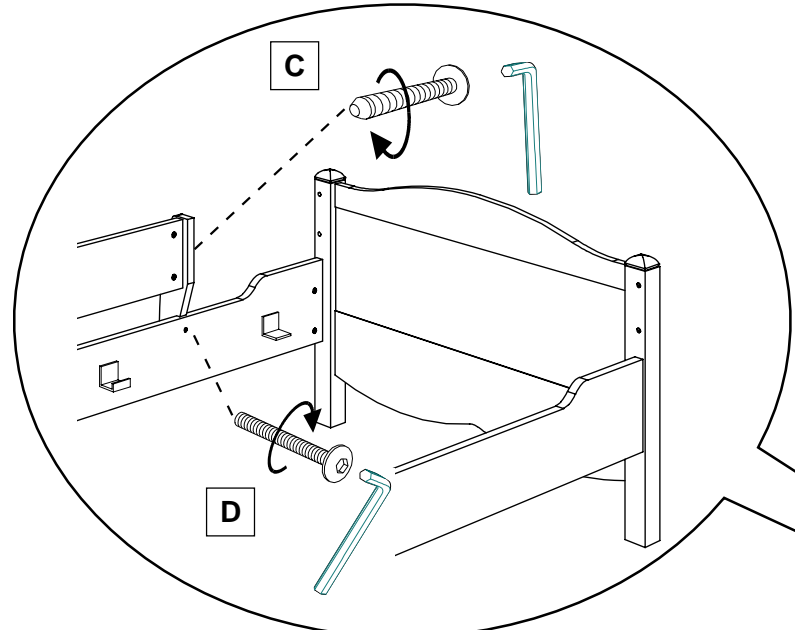
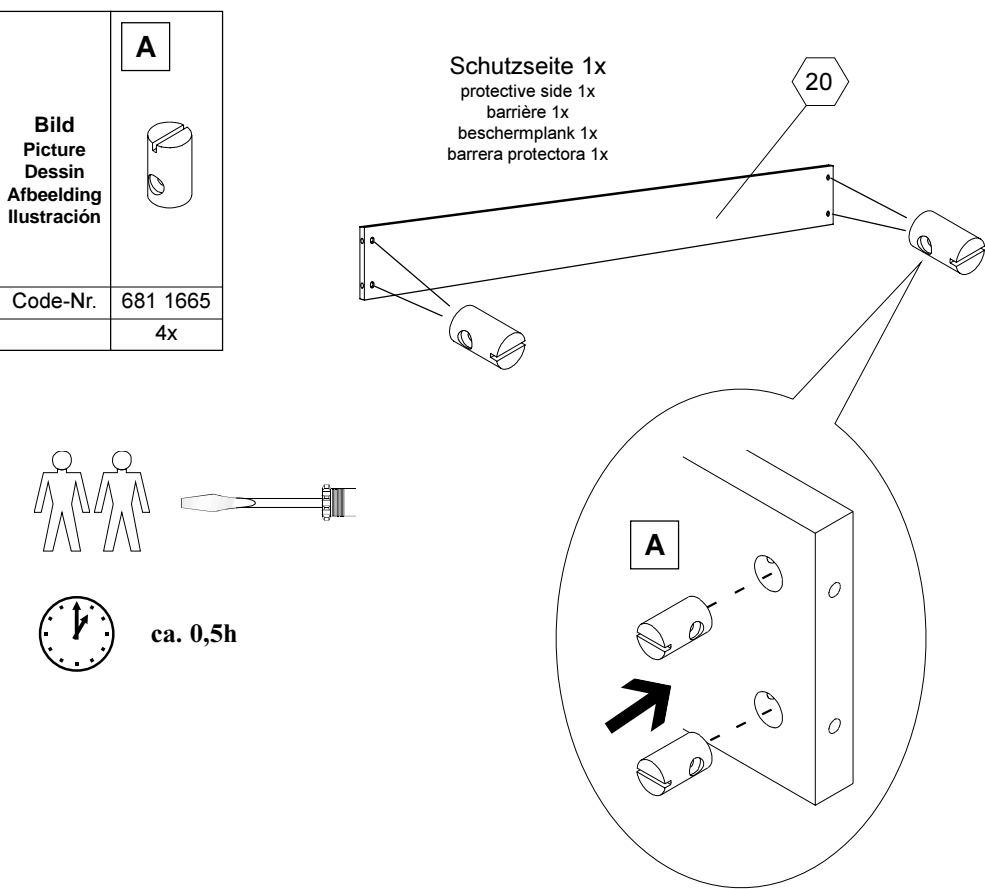
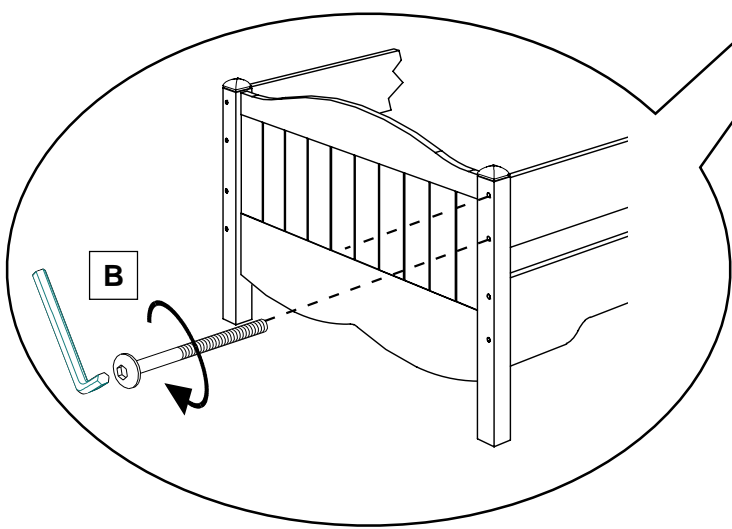
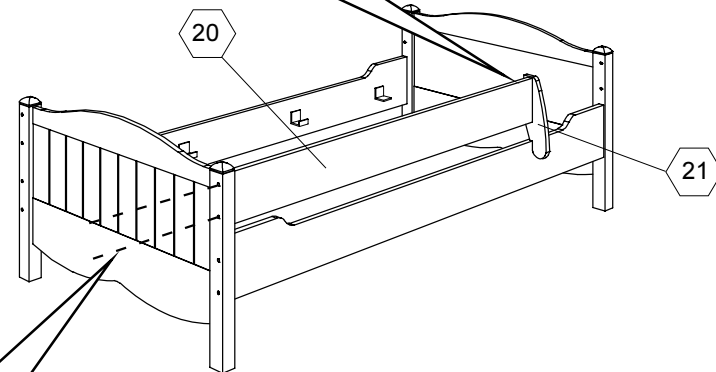
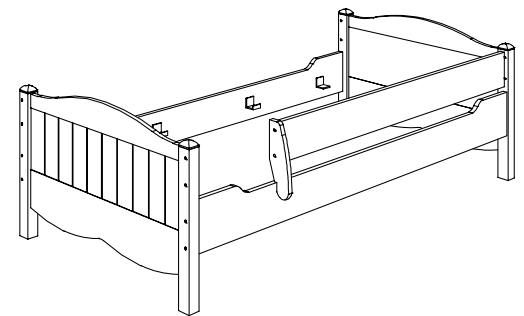


Bild Picture Dessin Afbeelding Ilustración	B	C	D	
	M6 x 90	M6 x 65	M6 x 35	
Code-Nr.	681 3989	681 3972	681 3954	681 3011
	2x	2x	1x	1x



Die Absturzsicherung kann auch rechts montiert werden!
 Protective side can also be fixed at the right side.
 la barrière de sécurité peu aussi être montée à droite.
 Deze valbeveiliging kan ook rechts gemonteerd worden !



F ATTENTION en cas de réclamation!!
 Pour assurer un traitement rapide des réclamations, veuillez indiquer, pour les **ferrures**, la **lettre**, le **n° de code** et les **quantités**.
 Exemple : **A** 681 1665 4x
 Pour les **parties de meubles** indiquer le **nombre**
 Exemple : **20**

NL OPGELET bij een klacht !!
 Om een vlotte klachtenafwerking te waarborgen, bij **beslag** de **letters**, het **codenummer**, en het **aantal** aangeven, bvb **A** 681 1665 4x
 bij **meubeldelen** het **kengetal** aangeven
 bvb **20**

E ¡ATENCIÓN: para una reclamación!
 Para garantizar una gestión rápida de su reclamación, indique por favor :
 Para **herrajes** la **letra**, el **no. código** y la **cantidad**.
 Ejemplo: **A** 681 1665 4x
 Para **piezas de muebles** indique el **número**
 Ejemplo: **20**