

# Gebrauchsanleitung Liege VARIETTA

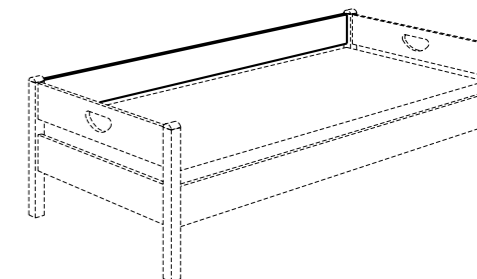
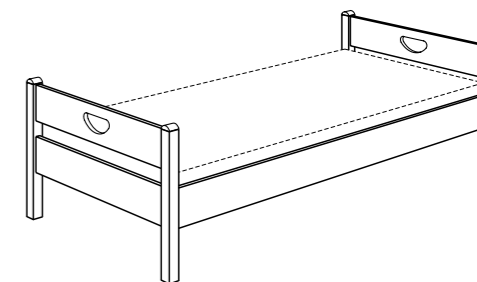
Instructions for use bed  
VARIETTA

Mode d'emploi lit  
VARIETTA

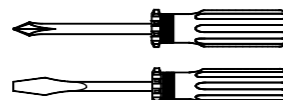
Gebruiksaanwijzing bed  
VARIETTA

Instrucciones de uso cama  
VARIETTA

PAIDI  
Möbel GmbH  
Hauptstraße 87  
D-97840 Hafeloher/Main



1:1  
DIN A3

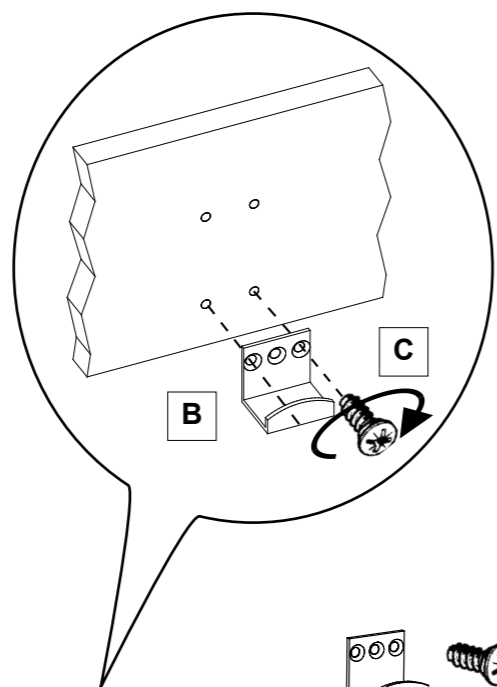


ca. 0,5h

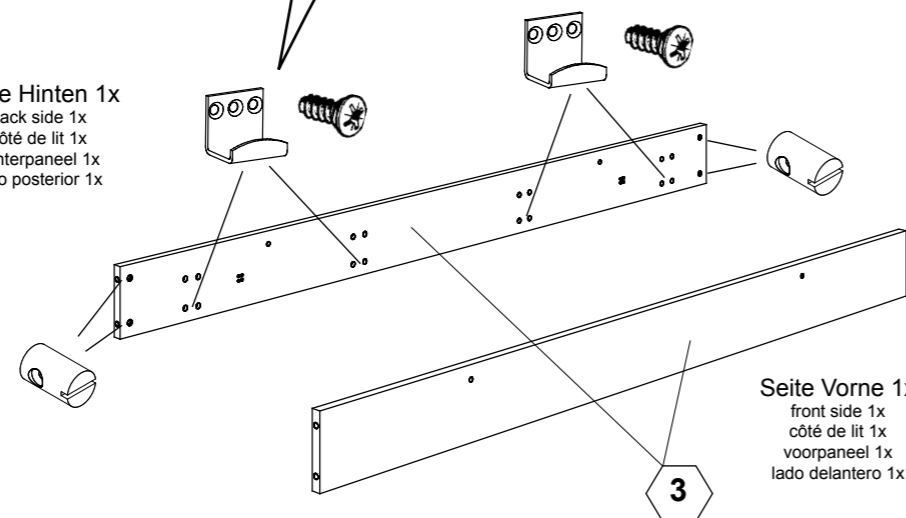
<b>B</b>	<b>C</b>	<b>D</b>
	6,3 x 15	
681 5839	681 5060	681 1665
8x	16x	8x (4x)

<b>P1</b>	<b>Q1</b>
	42
681 8199 - Varietta	M6 x 42
681 8196 - Pinetta	681 2555
4x	4x

<b>E</b>	
90	
M6 x 90	
681 3989	681 3011
8x (4x)	1x



Seite Hinten 1x  
back side 1x  
côté de lit 1x  
achterpaneel 1x  
lado posterior 1x



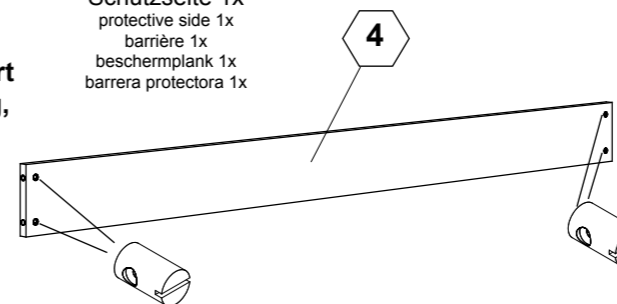
Seite Vorne 1x  
front side 1x  
côté de lit 1x  
voorpaneel 1x  
lado delantero 1x

Entspricht der Norm  
EN 747 Teil 1+2  
Ausgabe 2012

Corresponds to the norm EN 747, parts 1+2, 2012 edition  
Satisfait à la norme EN 747 parties 1+2 version 2012  
Voldoet aan norm EN 747 deel 1 en 2, uitgave 2012.  
Cumple la norma EN 747 parte 1+2 edición 2012

Diese Schutzseite gehört  
nicht zum Lieferumfang,  
(separat bestellen !!)

Schutzseite 1x  
protective side 1x  
barrière 1x  
beschermplank 1x  
barrera protectora 1x



This protective side is not included in the scope of delivery (to be ordered separately!!)  
Cette face de protection ne fait pas partie de la fourniture (à commander séparément!!)  
Deze beschermkant wordt niet meegeleverd (apart bestellen!!)  
Este lado de protección no forma parte del suministro (pedir por separado!)

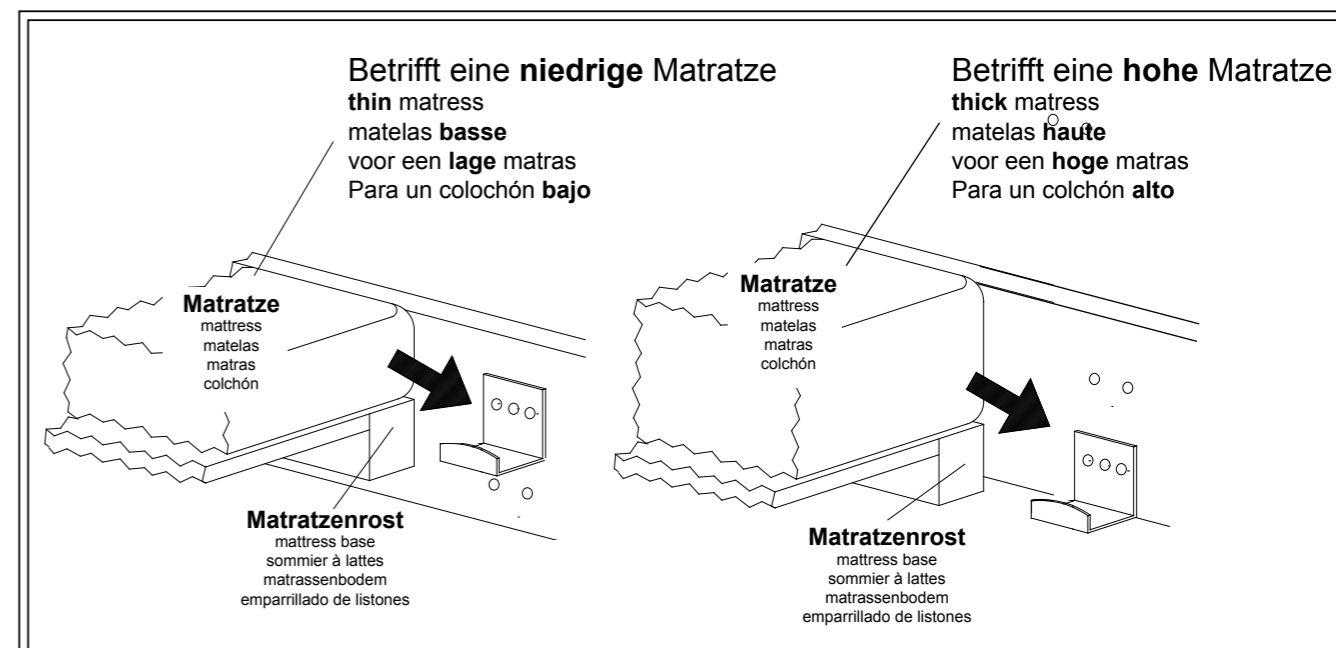
**Bewahren Sie beiliegende Gebrauchsanleitung für späteren Gebrauch und Rückfragen auf.**

Please read the attached instructions carefully and keep them in a safe place in case you wish to refer to them once more in the future.

Veuillez garder les instructions de montage ci-joint pour l'utilisation postérieure et des demandes de précisions.

Lees deze gebruiksaanwijzing aandachtig door en bewaar ze voor later gebruik en verdere informatie.

Lea atentamente las instrucciones de manejo anexas y guárdelas para su posterior uso y preguntas aclarativas.



Betrifft eine niedrige Matratze  
thin mattress  
matelas basse  
voor een lage matras  
Para un colchón bajo

Betrifft eine hohe Matratze  
thick mattress  
matelas haute  
voor een hoge matras  
Para un colchón alto

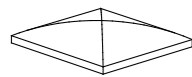
Matratze  
mattress  
matelas  
matras  
colchón

Matratze  
mattress  
matelas  
matras  
colchón

Matratzenrost  
mattress base  
sommier à lattes  
matrassenbodem  
emparrillado de listones

Matratzenrost  
mattress base  
sommier à lattes  
matrassenbodem  
emparrillado de listones

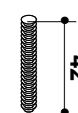
P1



681 8199 - Varietta  
681 8196 - Pinetta

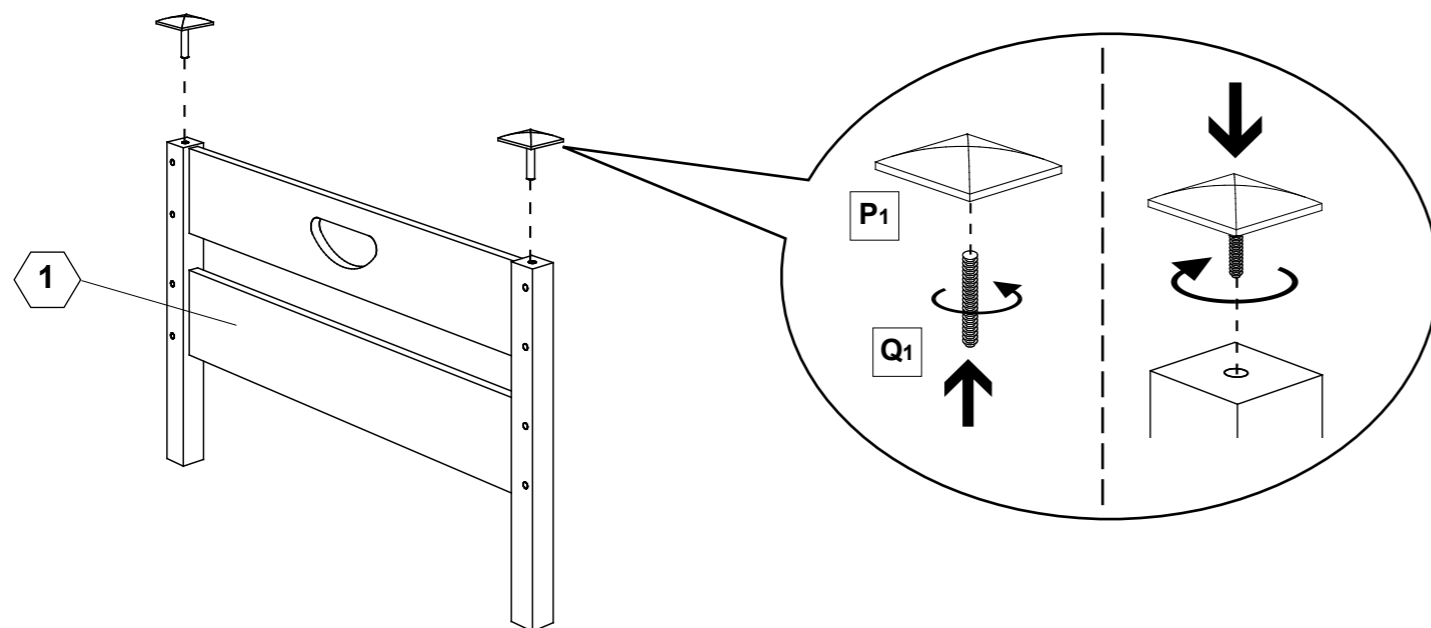
4x

Q1



M6 x 42  
681 2555  
4x

P1 Q1



### Wichtiger Hinweis zu den Leuchtelementen

Die Leuchtelemente sind mit einem Material lackiert das Licht speichern kann. Dieses Speichern von Licht ist abhängig von der vorhandenen Lichtquelle in dessen unmittelbaren Bereich in der sich die Leucht-elemente befinden und von der Zeit in der das Licht auf die Leuchtelemente einwirken kann. Je intensiver die Lichtquelle und Einwirkzeit, desto länger leuchten die Elemente nach.  
Dieses Nachleuchten kommt auch nur bei absoluter Dunkelheit voll zur Wirkung.

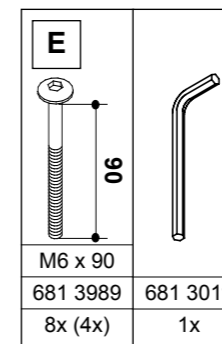
### Avis important sur les éléments lumineux

Les éléments lumineux sont couverts d'un produit qui retient la lumière. Cette captation de la lumière dépend de la source lumineuse dans la proximité directe de l'élément lumineux, et le temps pendant lequel l'élément a été sujet à source de lumière.  
Le plus intensif la source de lumière et la durée d'exposition, le plus efficace sera la diffusion par l'élément lumineux.  
Ces lumières de nuit n'obtiennent leur performance maximale que dans l'obscurité profonde.

### Belangrijke toelichting bij de verlichtingselementen

De verlichtingselementen zijn met een materiaal bekleed dat licht kan opvangen. Deze lichtopvang is afhankelijk van de beschikbare lichtbron in de onmiddellijke omgeving van de verlichtingselementen, en van de tijdsduur dat het licht op de elementen kan inwerken.  
Hoe intensiever de bron en inwerkingstijd, hoe langer de elementen oplichten.  
Dit nachtlucht komt ook pas bij volledige duisternis tot werking.

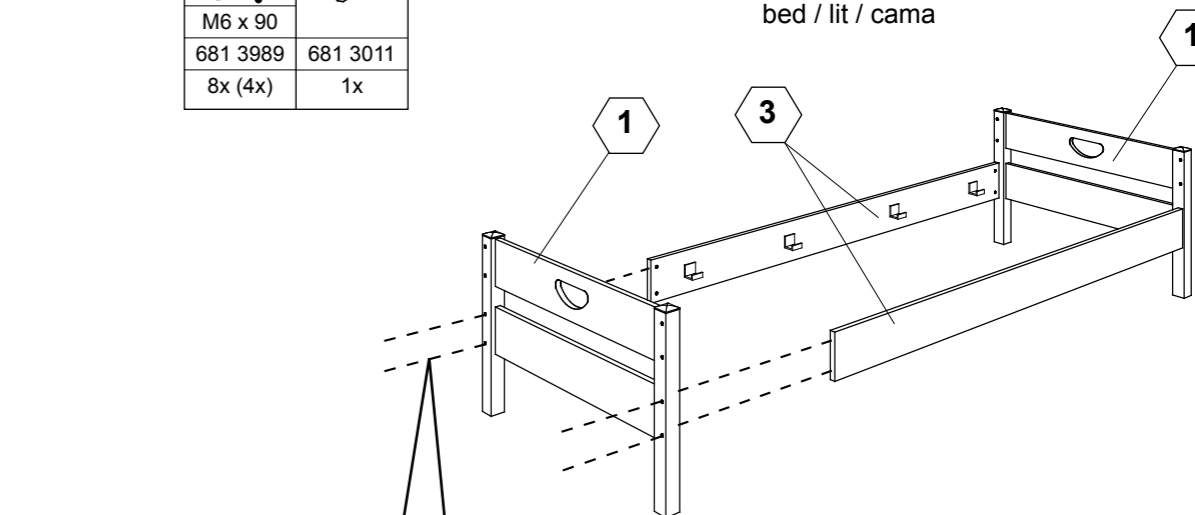
1.



M6 x 90  
681 3989  
8x (4x)

681 3011  
1x

Liege  
bed / lit / cama



Liege  
mit Schutzseite  
bed with protective side  
lit barriere

