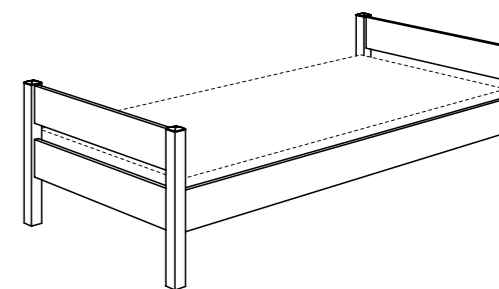


Gebrauchsanleitung / Instructions / Mode d'emploi / Gebruiksaanwijzing / Instrucciones

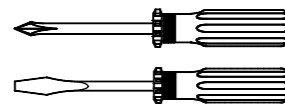
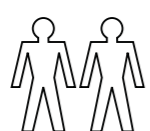
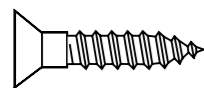
PAIDI
Möbel GmbH
Hauptstraße 87
D-97840 Hafenhöhr/Main



KIM
162 8101
BIANCOMO
167 8100
COSINUS
121 8100
TIAGO
167 8106



1:1
DIN A3



ca. 0,5h

Entspricht der Norm
EN 747 Teil 1+2
Ausgabe 2012

Corresponds to the norm EN 747, parts 1+2, 2012 edition
Satisfait à la norme EN 747 parties 1+2 version 2012
Voldoet aan norm EN 747 deel 1 en 2, uitgave 2012.
Cumple la norma EN 747 parte 1+2 edición 2012



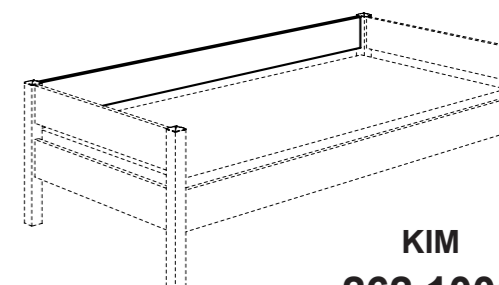
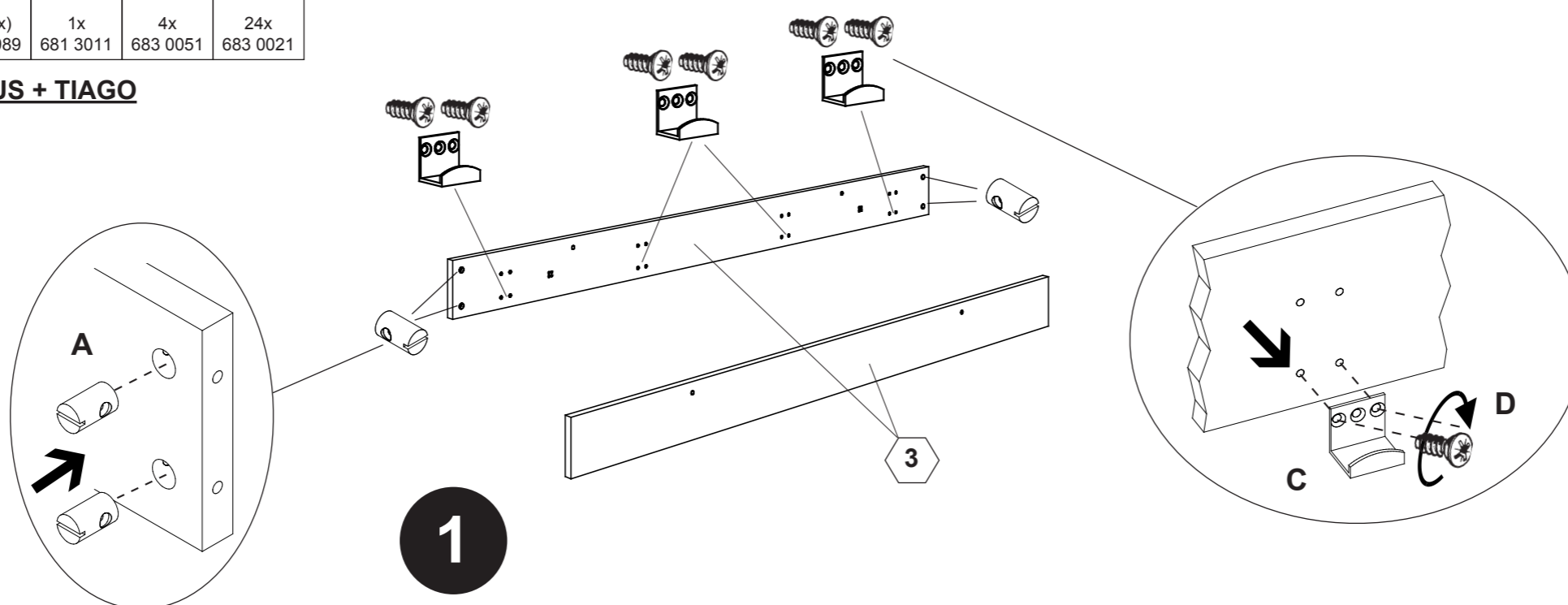
A	C	D	B	Y	Z
8x (4x) 681 1664	8x 681 5839	16x 681 5095	8x (4x) 681 3989	1x 681 3011	4x 683 0051
					24x 683 0021

Progr. BIANCOMO + COSINUS + TIAGO

N	O
Farbe: WEISS	
4x 681 8192	4x 681 2555

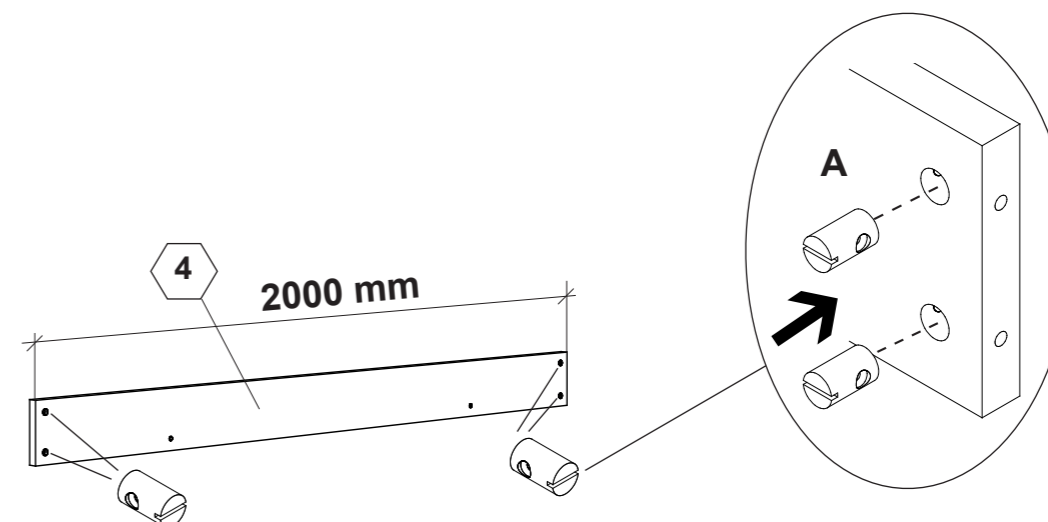
Progr. KIM

N	O
Farbe: SILBER	
4x 681 8196	4x 681 2555



KIM
262 1001
BIANCOMO
267 1000
TIAGO
267 1006

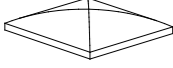

DE Pflegehinweis: Zum Reinigen der Oberflächen ein leicht-feuchtes Tuch oder ein handelsübliches Möbelpflegemittel verwenden.
FR Indication sur l'entretien : pour nettoyer les surfaces, utiliser un chiffon légèrement humide ou un nettoyeur pour meubles en vente dans le commerce
GB Caring for the... : In order to clean the surfaces please use a slightly damp cloth or commercially available furniture care product.
NL Verzorgingsaanwijzing: Voor het reinigen van de oppervlakken een licht vochtig doek of een gebruikelijk meubelschoonmaakmiddel gebruiken.
ES Recomendaciones de cuidado: Para limpiar las superficies del mueble debe usar un trapo humedecido o un producto de limpieza de muebles comercial.
GR Οδηγίες περιποίησης: Για το καθάρισμα των επιφανειών να χρησιμοποιείτε ένα ελαφρά νοτισμένο πανάκι ή λούστρο επίπλων.
IT Indicazione per pulizia e cura: Per la pulizia delle superfici utilizzate un panno leggermente umido o un normale prodotto per la cura dei mobili.
CZ Pokyny k čištění: Na čištění povrchu použijte pouze navlhčený kousek látky nebo běžný prostředek na ošetřování nábytku.
SK Pokyn k ošetrovaniu: Na čistenie povrchu používajte mierne navlhčenú handru alebo bežný čistiaci prostriedok na nábytok.
SI Navodilo za nego: Za čiščenje površin uporabljajte malo vlažno čunjo ali trgovsko običajno sredstvo za nego pohištva.
DK Pleje: Rens overflader med en fugtig klud eller et gængs møbelplejemiddel.
SE Skötselråd: Rengör ytorna med en fuktig trasa eller med ett vanligt möbelpflegemedel som finns i handeln.
FI Hoito-ohje: Käytä pintojen puhdistukseen kosteata pyyhettä tai yleisen kauppaaladun mukaista huonekalujen hoito-ainetta.
PL Wskazówka pielęgnacyjna: do czyszczenia powierzchni stosować lekko wilgotną ściereczkę lub zwykły środek do pielęgnacji mebli.
HU Ápolási útmutatás: A felületek tisztításához egy enyhén nedves kendőt, vagy kereskedelemben kapható, szokványos bútoralapól szert használjon.
RO Indicații de întreținere: pentru curățirea suprafețelor folosiți o cârpă umezită ușor sau un produs comercial obișnuit pentru îngrijirea mobilei.
BG Указания за поддържане: Използвайте леко навлажнена кърпа или обикновен препарат за поддържане на мебели, за да почистите повърхностите.
HR Upute za njegu: Za čišćenje površina upotrijebiti jednu lako navlaženu krpu i trgovačko uobičajeno sredstvo za njegu namještaja.
LT Rekomendacija priežiūrai: Paviršius valykite drėgna pašluoste arba parduotuvėse įsigytomis baldų priežiūros priemonėmis.
RU Рекомендации по уходу: для очистки поверхностей используйте слегка влажную тряпку или обычное средство по уходу за мебелью.
CN 保养说明: 清洁表面只需用稍微潮湿的布或普通的家具清洁剂即可。



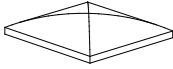

Version „2015“

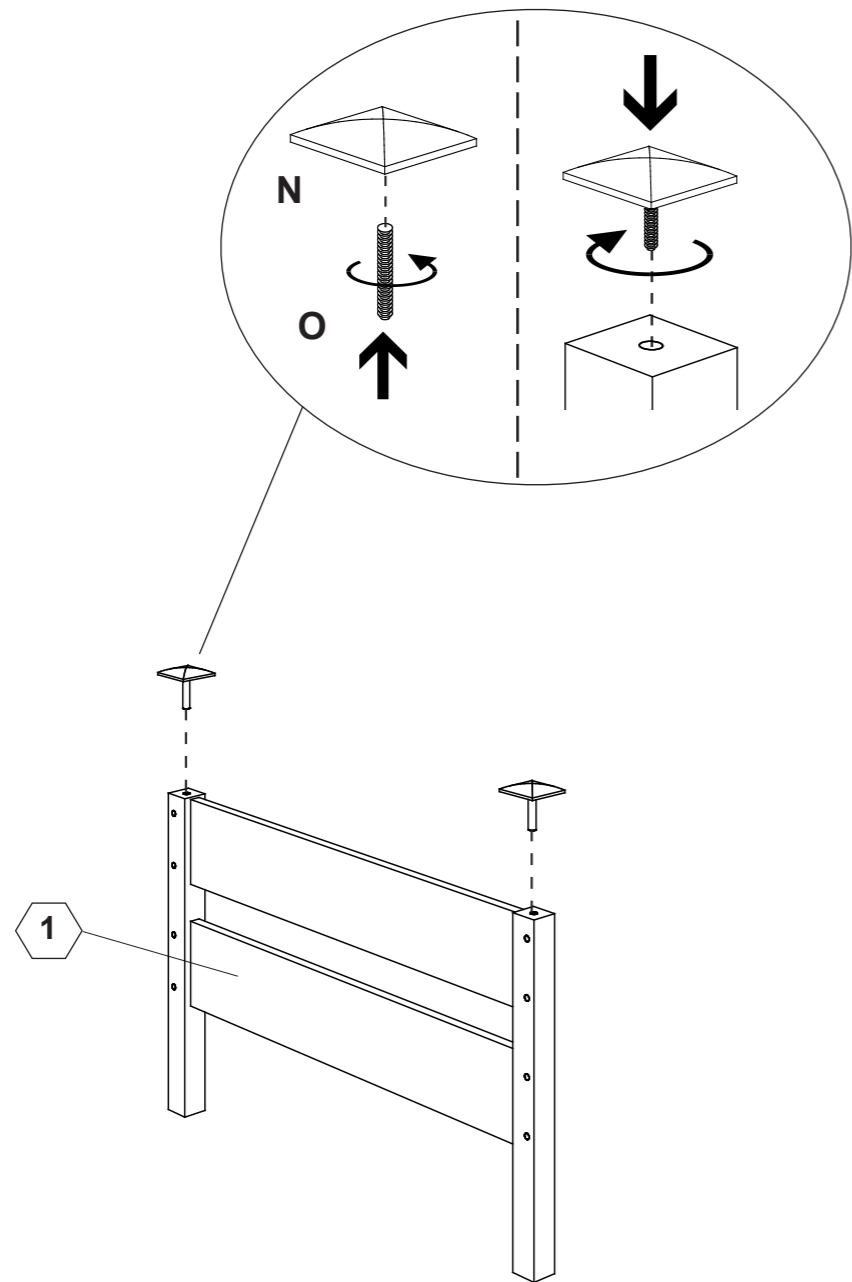
2

Progr. BIANCOMO + COSINUS + TIAGO





N	O
	
Farbe: WEISS	
4x 681 8192	4x 681 2555

Progr. KIM

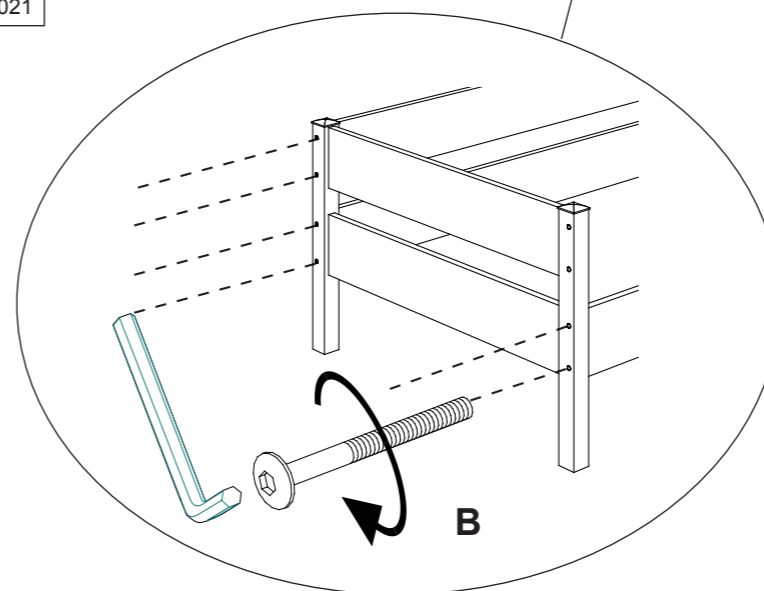
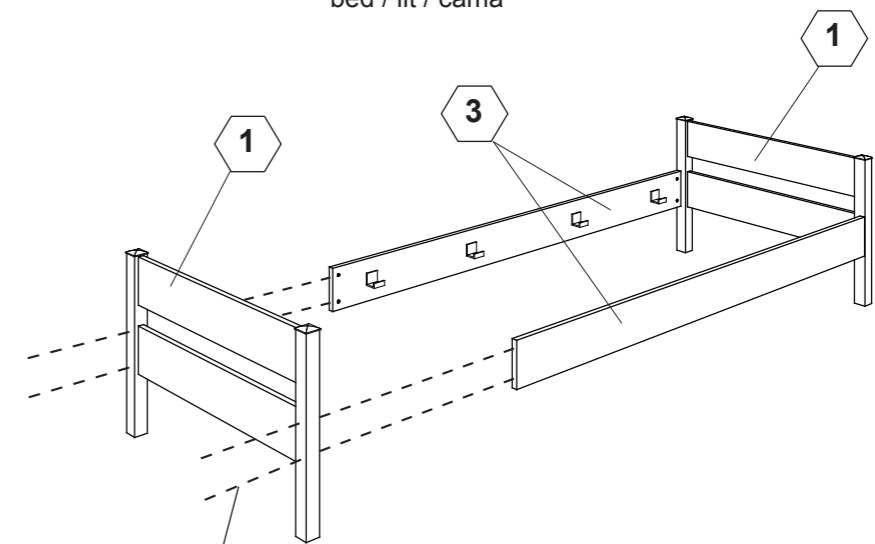
N	O
	
Farbe: SILBER	
4x 681 8196	4x 681 2555



3

B	
	
8x (4x) 681 3989	1x 681 3011
Y	Z
	
ø10 mm	ø7 mm
4x 683 0051	24x 683 0021

Liege
bed / lit / cama



Liege
mit Schutzseite
bed with protective side
lit barriere

